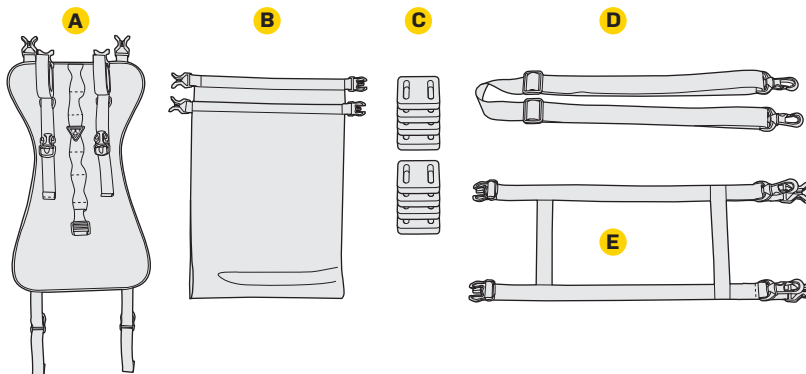




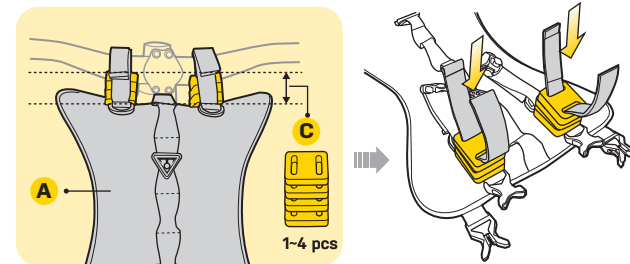
# FRONTLOADER

## USER'S GUIDE

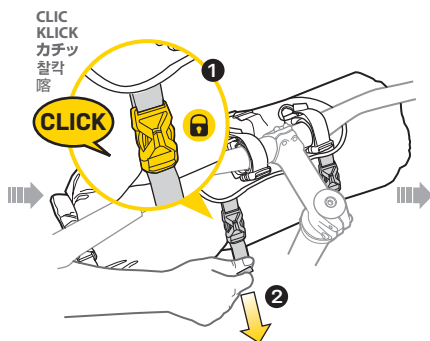
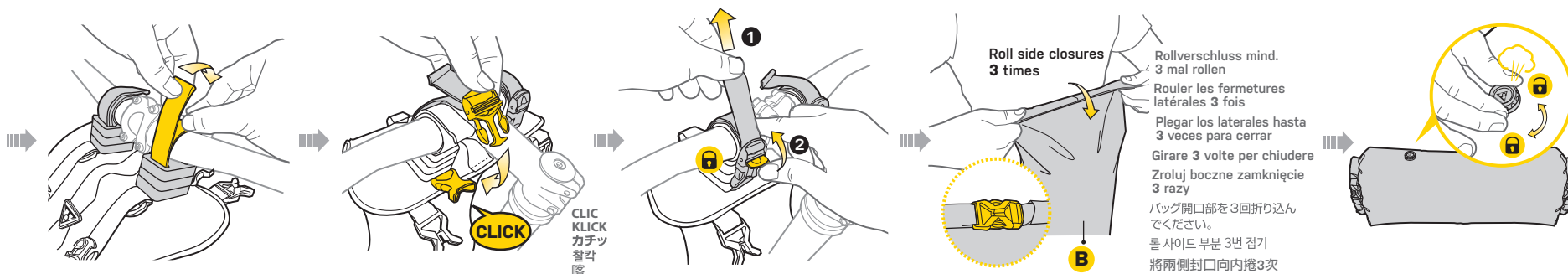
EN DE FR ES IT PL JP KR CH



### INSTALLATION / INSTALACIÓN / INSTALLAZIONE /



### MONTAJ / 取付方法 / 장착하기 / 安裝步驟說明



### ADD ADDITIONAL GEAR / BEFESTIGUNG ZUSÄTZLICHEN GEPÄCKS / AJOUTER DU MATÉRIEL SUPPLÉMENTAIRE / AÑADIR EQUIPAMIENTO ADICIONAL / AGGIUNGERE UN INGRANAGGIO ADDIZIONALE / DOKŁADANIE DODATKOWEGO SPRZĘTU / シュラフ等の取付方法 / 수납품 추가 결속 방법 / 增加額外的裝備

