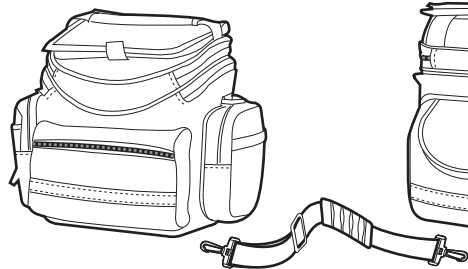


コンパクト ハンドルバー
バッグ & ファニーバック
Art. no TT3016B

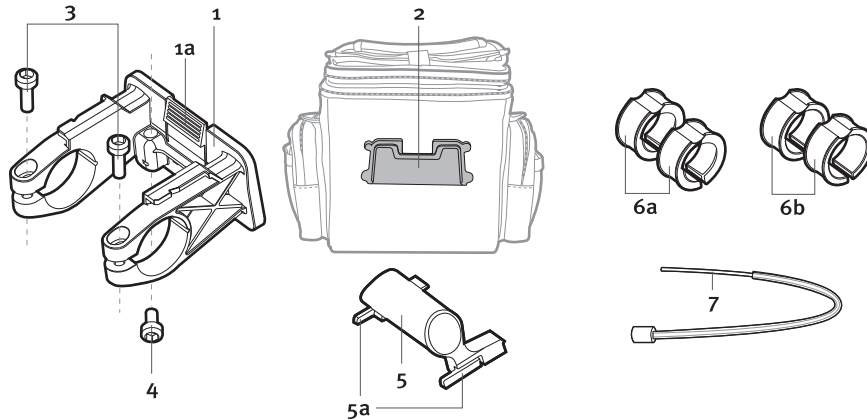


ツアーガイド
ハンドルバーバッグ
Art. no TT3017B



ツアーガイド
ハンドルバーバッグ DX
Art. no TT3018B

取付方法



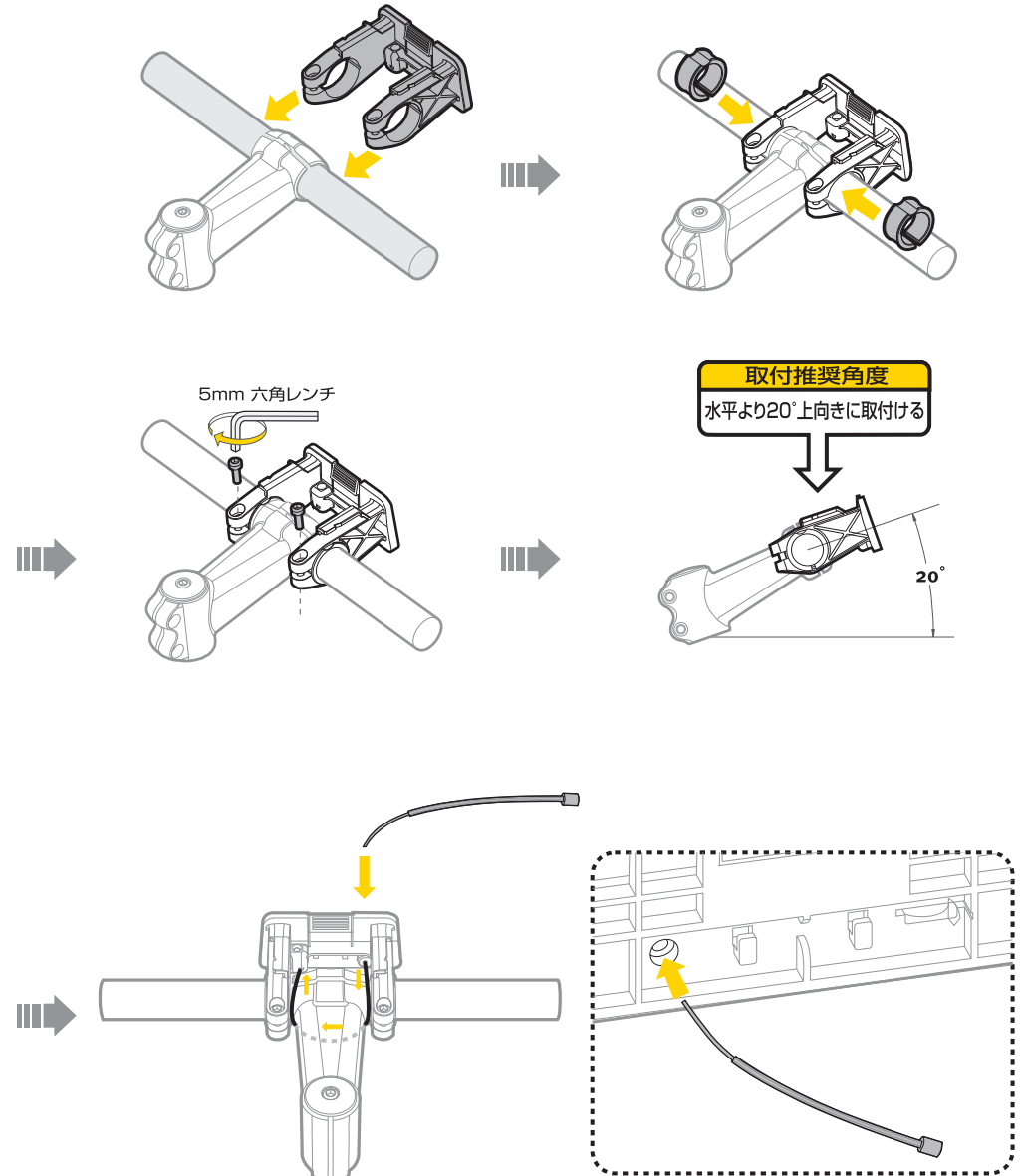
部品詳細

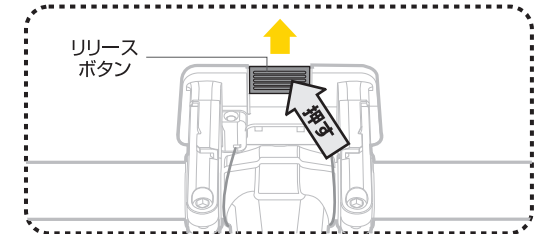
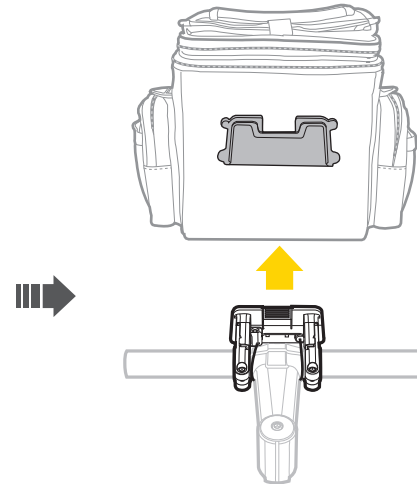
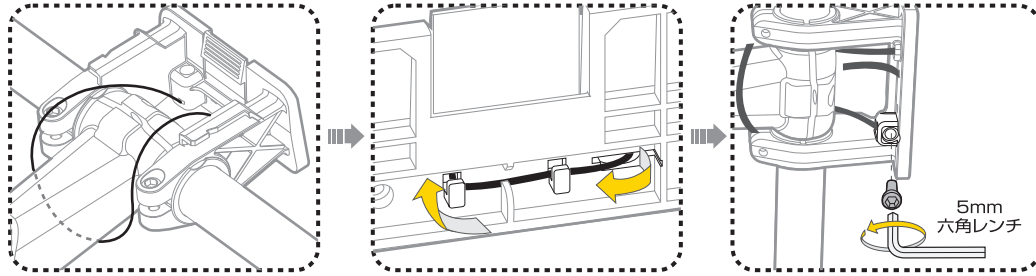
ハンドルバーバッグ フィクサー

1. フィクサー A
1a. フィクサー リリースボタン
2. フィクサー B
3. M5×18mmボルト × 2
4. M5×10mmボルト

5. メーターホルダー
5a. メーターホルダー リリースボタン
6. スパースー (φ31.8mmのハンドルバーには使用しません。)
6a. φ25.4mm (ノーマルサイズ ハンドルバー用)
6b. φ28.6mm (オーバーサイズ ハンドルバー用)
7. セキュリティー ケーブル

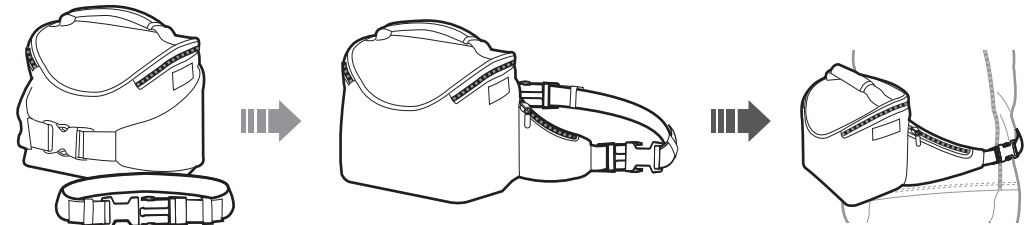
ハンドルバー フィクサーの取付





フィクサー A のリリースボタンを押しながら、ハンドルバーバッグを持ち上げ外します。

コンパクト ハンドルバーバッグをファニーバックとして使う



保証期間

2年間保証: 製品不良の場合のみ全パーツの保証をいたします。

保証の請求

保証を受けるには、ご購入日の日付の入った領収書が必要です。領収書なしで保証を受ける場合の保障期間は製造年月日から起算させていただきます。お客様の事故などによる外的要因、誤使用、改造、およびこのユーザーズガイドに従わない本来の用途以外のご使用による故障は保証を受けられません。故障した製品は故障状況を明記して、お買上げの販売店へお持ちください。お送りになる場合の送料はお客様にてご負担をお願いします。

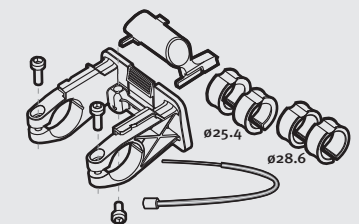
*スベックやデザインは予告なく変更されることがあります。

トピーク製品は全国有名自転車店でお買い求めいただけます。

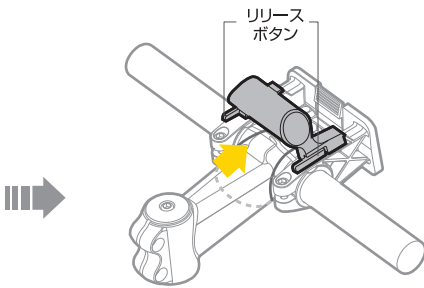
ご質問は、最寄りのトピーク正規販売店へどうぞ。
Website: www.topeak.jp

Copyright © Topeak, Inc. Printed in Taiwan / 2005

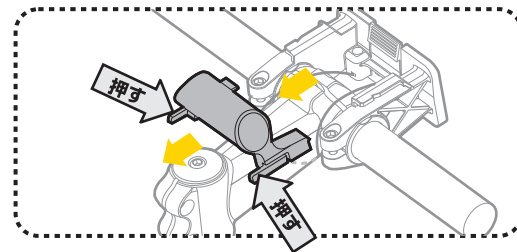
スペアパーツ



Fixer 5
#TC3006



メーターホルダー



メーターホルダーの取外しは、リリースボタンを押しながら引抜きます。

