



DUOBAND SPEED & CADENCE SENSOR デュオバンド スピード & ケイデンス センサー

ユーザーズ ガイド



Bluetooth® スマート(Bluetooth 4.0)機能によりパソコン、スマートフォン、および他アプリとの同期が可能です。



ANT+ システムにより、ガーミンやその他のデバイスと接続できます。

JP

センシングインジケーター

赤色点滅 50回
LEDが50回点滅後に消灯します。

ローバッテリーインジケーター

緑色点滅 50回
LEDが50回点滅後に消灯します。



- ・センサーは、ケイデンス マグネットまたはホイール マグネットを感じると自動的に電源はオンになります。
- ・センサーは、ケイデンス マグネットまたはホイール マグネットを感じないまま一定時間経過すると、自動的に電源はオフになります。
- ・マグネットを感じるとインジケーターが緑色に50回点滅します。電圧が低下しているときは赤色に50回点滅します。(インジケーターは50回点滅後、自動的に消灯します。)

ケイデンス マグネット (ペダル軸用)	ケイデンス マグネット セット (クランクアーム用)	ホイール マグネット セット
	ラバーパッド	ラバー ブラケット セット
	ケイデンス マグネット ホルダー	
ケイデンス マグネット	結束バンド	ラバー ブラケット
	12 × 3mm × 1	結束バンド

取り付け

備考：センサーとマグネット間の推奨距離：< 10 mm

1 ケイデンスマグネットの取り付け

ペダル軸へのケイデンス マグネットの取り付け

ケイデンス センサー計測ポイント

ケイデンス マグネット

重要

ケイデンスマグネットがスピードセンサーに干渉しないよう、図のようにケイデンスマグネットとケイデンスセンサー計測ポイントを真っ直ぐに取り付けます。

ケイデンスマグネットの取り付け

クランクアームへのケイデンス マグネット セットの取り付け

ケイデンス マグネット セット クランクアーム用を左側クランクアームのペダル近くに図のように取り付けます。取付け位置の調整が必要ですので、結束バンドは緩めに締め、調整完了後にしっかり固定します。

ケイデンス マグネット

重要

ケイデンスマグネットがスピードセンサーに干渉しないよう、図のようにケイデンスマグネットとケイデンスセンサー計測ポイントを真っ直ぐに取り付けます。

2

ケイデンスセンサーとラバーブラケットを、左側チェーンステー(ドライブトレインの反対側)に取付け、ラバーブラケットの余分な部分を切り取ります。その際、トビークのロゴが正しく表示されていることを確認してください。取付け位置の調整が必要ですので、結束バンドは緩めに締め、調整完了後にしっかり固定します。

3

スピードセンサー計測ポイント

スピードセンサー計測ポイントに合わせ、ホイール マグネットをスポークに締め付けて取り付けます。

ラウンド スポーク用

ブレード スポーク用

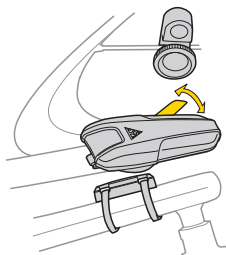
スポークに取付ける前にマグネットを緩めてください

重要

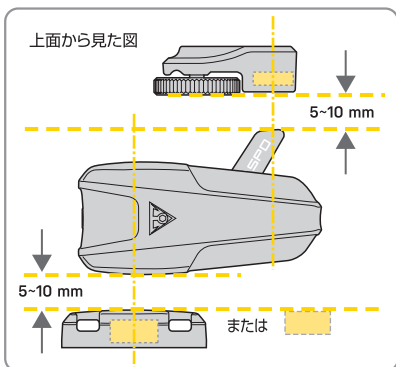
ケイデンスマグネットがスピードセンサーに干渉しないよう、図のようにケイデンスマグネットとケイデンスセンサー計測ポイントを真っ直ぐに取り付けます。



4



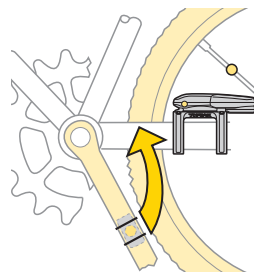
マグネットと計測ポイントが適切な距離になるように、角度と位置を調整してください。



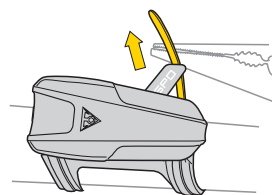
重要

ホイール マグネットがケイデンス センサーに干渉しないよう、図のようにホイール マグネットとスピード センサー計測ポイントを真っ直ぐ取り付けます。

5 “パノバイク プラス” アプリとの接続



“パノバイク プラス” アプリをダウンロードし、接続をおこなってください。



“パノバイク プラス” アプリとの接続後、工具を使用してセンサーをチェーンステーにしっかりと固定します。余分なジップタイはカットしてください。

スペック

- 通信規格：Bluetooth®スマート & ANT+, デュアルバンドシステム
- 電池寿命：約900時間
- 使用電池：CR2032 × 1個 付属
- 通信可能距離：約5m
- 防水性能：IPX7
- 動作温度：-10℃～50℃
- 重量：20g

トラブルシューティング

- “パノバイク プラス” アプリとセンサーがつかまらない。
 - スマート フォンのBluetooth®機能が作動しているか確認してください。
 - センサーの電池が消耗している場合は交換してください。
- 表示が遅い。
 - 10℃以下の温度環境では動作が遅くなります。温度が上がると通常の動作に戻ります。
- データの誤表示、もしくは現在スピードが表示されない。
 - クランクアームとホイールを回して、それぞれのマグネットがしっかりとセンサーを通過していることを確認してください。

トピーク “パノバイク プラス” アプリ



Bluetooth® スマート (BLE 4.0) 機能により “パノバイク プラス” アプリおよび他アプリとの同期が可能です。

究極のサイクル パフォーマンス アプリ “パノバイク” がさらに進化しました。“パノバイク プラス” のBluetooth® スマートとANT+により、あなたのスマートフォンはパーソナルトレーナー、ヘルスマネージャー、そしてこれらの記録をソーシャルメディアへとアップロードする強力なデバイスへと変身します。走行データをStravaへアップロードしたりFacebookでシェアしたりできるほか、デュアルモードテクノロジーにより“パノコンプ X”で収集した走行データを走行後にスマートフォンに送って分析することも可能です。パワーアップしたサイクルコンピューター機能とハートレートモニター機能 (“デュオバンド スピード & ケイデンス センサー” と “デュオバンド ハートレート モニター” が必要です) の組み合わせが、あなたのバイクライドの質を最大限に高めます。



IOS 8 以上
(無料ダウンロード)



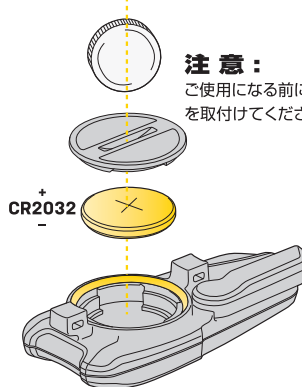
Android OS 4.4 以上
(無料ダウンロード)



電池交換

最大動作時間
900 時間 / 2.5 年間

* 1日1時間使用した場合約2.5年間



関連アクセサリ

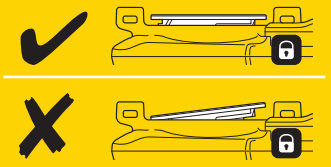


ライドケース シリーズ



デュオバンド
ハートレートモニター
Art No. TPB-HRM05

バッテリー カバー



警告

- センサーとマグネット、各部品は雨天使用可能ですが、水中では使用しないでください。
- センサーとマグネット、各部品は分解しないでください。
- 定期的にセンサーとマグネットの位置と間隔を確認してください。
- センサーとマグネット、各部品の洗浄する際は、強い化学薬品は使用しないでください。
- 道路状況にしっかりと集中して乗ってください。

保証期間

ご購入日より2年間：製造上の欠陥による機械部品の不良が対象です。電池は保証の対象になりません。

保証の請求

保証を受けるには、ご購入日の日付の入った領収書が必要です。領収書なしで保証を受ける場合の保証期間は製造年月日から起算させていただきます。お客様の事故などによる外的要因、誤使用、改造、およびこのユーザーズガイドに従わない本来の用途以外のご使用による故障は保証を受けられません。故障した製品は故障状況を明記して、お買上げの販売店へお持ちください。お送りになる場合の送料はお客様にて負担をお願いします。

* スペックやデザインは改良のため予告なく変更されることがあります。

トピーク製品は全国有名自転車店でお買い求めいただけます。

ご質問は、最寄りのトピーク正規販売店へどうぞ。

Website : www.topeak.jp

