



# DEFENDER™ iGLOW TX (FRONT) ディフェンダー™ iグロウ TX (フロント)

## ユーザーズガイド

トレッキングバイク専用

対応タイヤサイズ

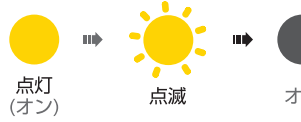
700 x 44Cまで対応

### スペック

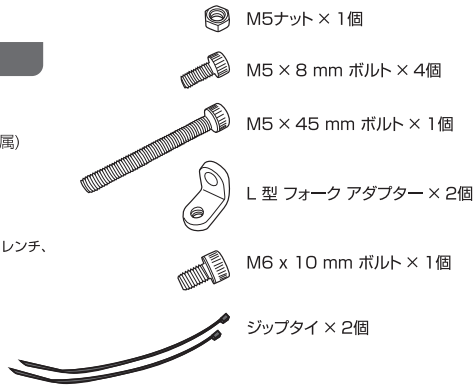
機能 : 点灯 / 点滅  
LED : ホワイト LED 1個  
使用電池 : CR2032 x 2 個 (付属)  
点灯時間(約) : 50時間 (点灯)  
: 100時間 (点滅)  
重量 : 220g (電池含む)

\* 使用ツール : 3mm六角レンチ、4mm六角レンチ、  
8mmオープンソバネ

### モード切替



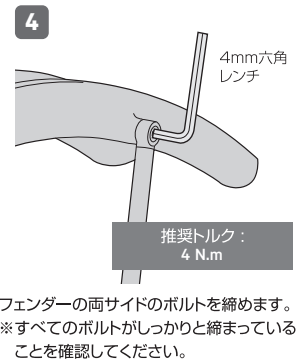
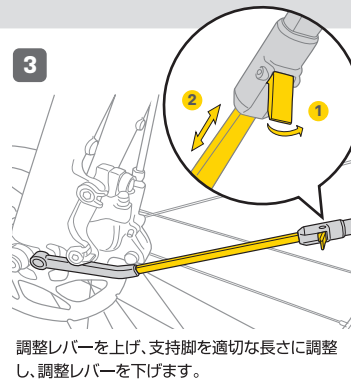
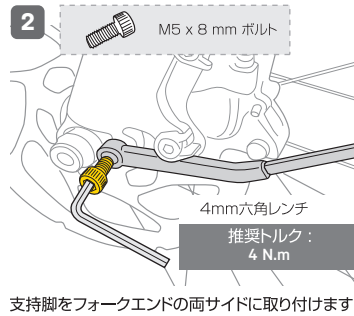
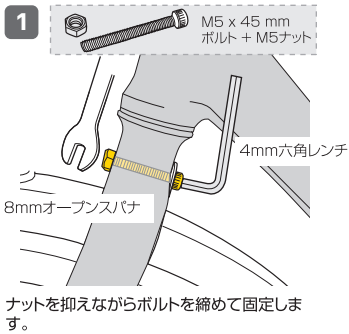
マウントブラケット



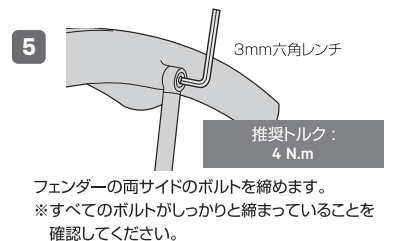
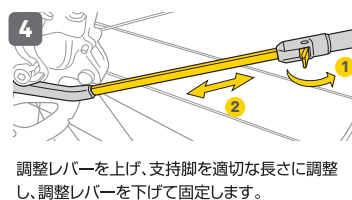
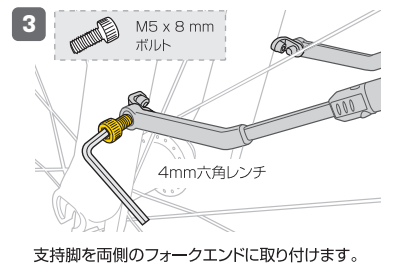
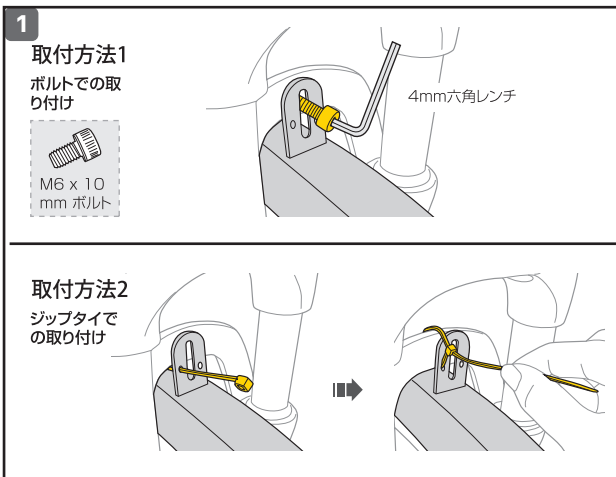
JP

### 取付方法

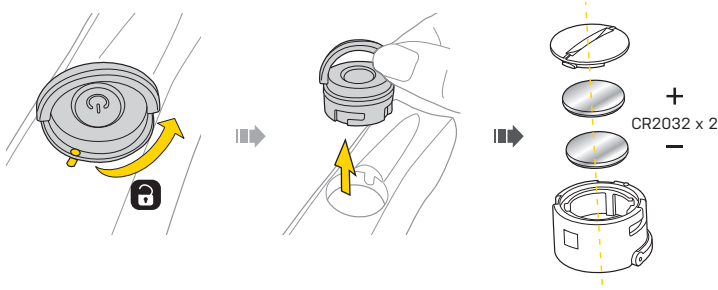
#### リジッドフォークへの取り付け



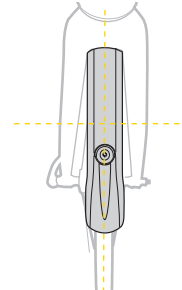
#### サスペンションフォークへの取り付け



### 電池の交換



### 警告



フェンダーがタイヤに対して真っ直ぐ取り付けられている事を確認してください。取り付けが完了したら、すべてのボルトを締めてください。フェンダーがタイヤに干渉しないように、ディフェンダー iグロウ TX の支持脚の長さを調整してください。不適切なタイヤクリアランスはディフェンダー iグロウ TX、もしくは自転車を破損させたり、ケガを負ったりする恐れがあります。

### 推奨

ディフェンダー iグロウ TX とタイヤの距離をある程度近くしておく事で、より高い泥除け効果を得ることができます。

トレッキングバイク専用

対応タイヤサイズ

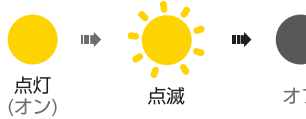
700×44Cまで対応

### スペック

機能 : 点灯 / 点滅  
LED : レッド LED 1個  
使用電池 : CR2032 x 2 個 (付属)  
点灯時間(約) : 50時間 (点灯)  
: 100時間 (点滅)  
重量 : 278g (電池含む)

\* 使用ツール : 3mm六角レンチ、4mm六角レンチ、  
8mmオープンスパナ

### モード切替



M5ナット × 1個

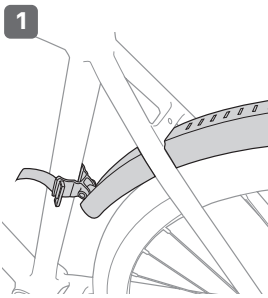
M5 × 25 mm ボルト × 1個

M5 × 8 mm ボルト × 2個

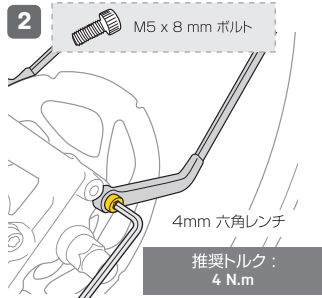
L型ブラケット × 1個



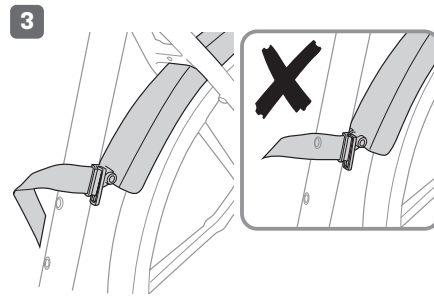
### 取付方法



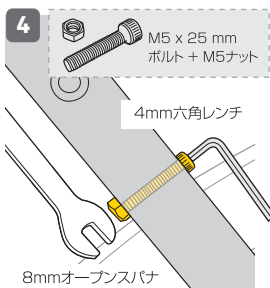
図のように、リアフェンダーを自転車にあてがいます。



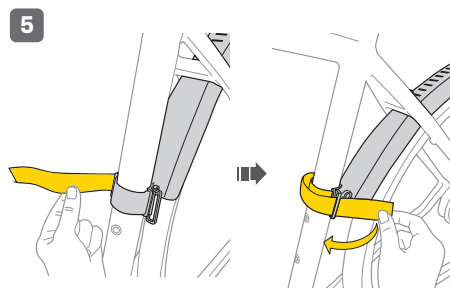
支持脚を両側のリアエンドに取り付けます。



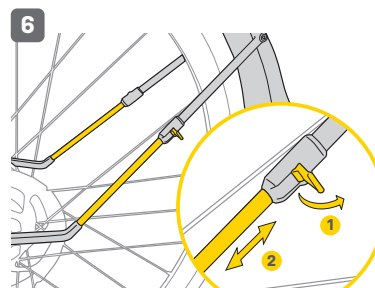
ベルクロストラップがボルトケージ取り付け穴に干渉しないように取付位置を確認します。



ナットを抑えながらボルトを締めて固定します。



図のように、ベルクロストラップでフェンダーを取り付けます。



調整レバーを上げ、支持脚を適切な長さに調整し、調整レバーを下げて固定します。



フェンダーの両サイドのボルトを締めます。  
※すべてのボルトがしっかりと締まっていることを確認してください。

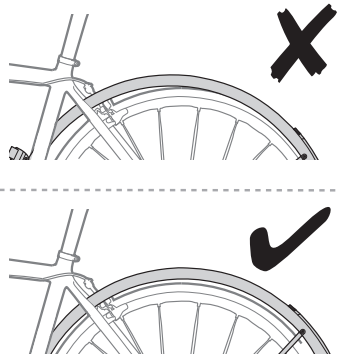
### 警告

フェンダーがタイヤに干渉しないように、ディフェンダー iグロウ TXの支持脚の長さを調整してください。不適切なタイヤクリアランスはディフェンダー iグロウ TX、もしくは自転車を破損させたり、ケガを負ったりする恐れがあります。

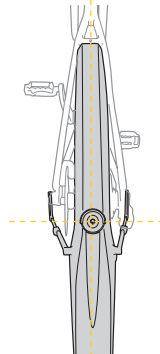
### 推奨

ディフェンダー iグロウ TXとタイヤの距離をある程度近くしておく事で、より高い泥除け効果を得ることができます。

### 角度調整



### 警告



フェンダーがタイヤに対して真っ直ぐ取り付けられている事を確認してください。取り付けが完了したら、すべてのボルトを締めてください。フェンダーがタイヤに干渉しないように、ディフェンダー iグロウ TXの支持脚の長さを調整してください。不適切なタイヤクリアランスはディフェンダー iグロウ TX、もしくは自転車を破損させたり、ケガを負ったりする恐れがあります。

### 保証期間

ご購入日より2年間：製造上の欠陥による機械部品の不良が対象です。電池は保証の対象になりません。

### 保証の請求

保証を受けるには、ご購入日の日付の入った領収書が必要です。領収書なしで保証を受ける場合の保証期間は製造年月日から起算させていただきます。お客様の事故などによる外的要因、誤使用、改造、およびこの取扱説明書に従わない本来の用途以外のご使用による故障は保証を受けられません。故障した製品は故障状況を明記して、お買上げの販売店へお持ちください。お送りになる場合の送料はお客様にてご負担をお願いします。  
\*スペックやデザインは改良のため予告なく変更されることがあります。

TOPEAK製品は全国有名自転車店でお買い求めいただけます。ご質問は、最寄りのTOPEAK正規販売店へどうぞ。Website: [www.topeak.jp](http://www.topeak.jp)