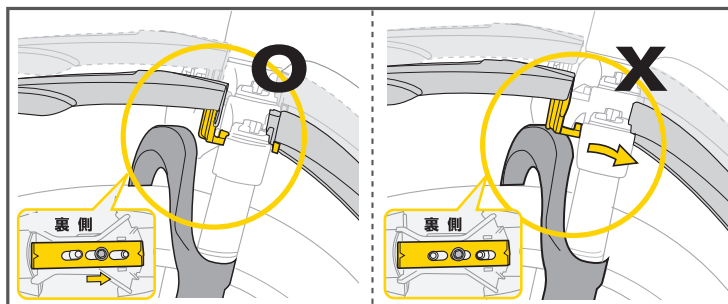
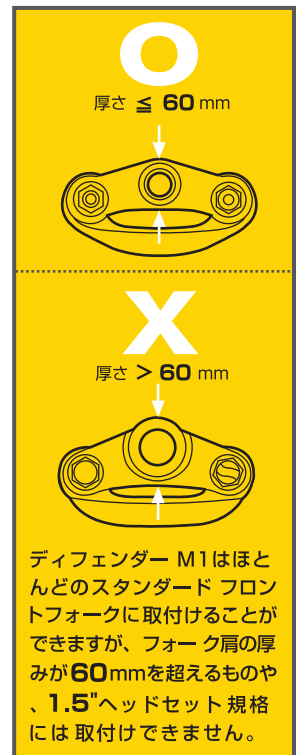
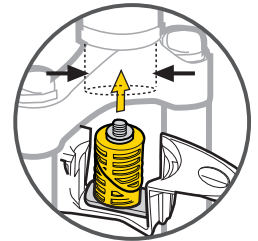
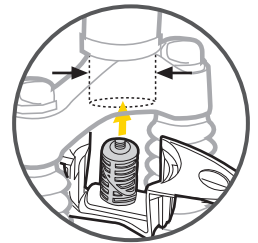
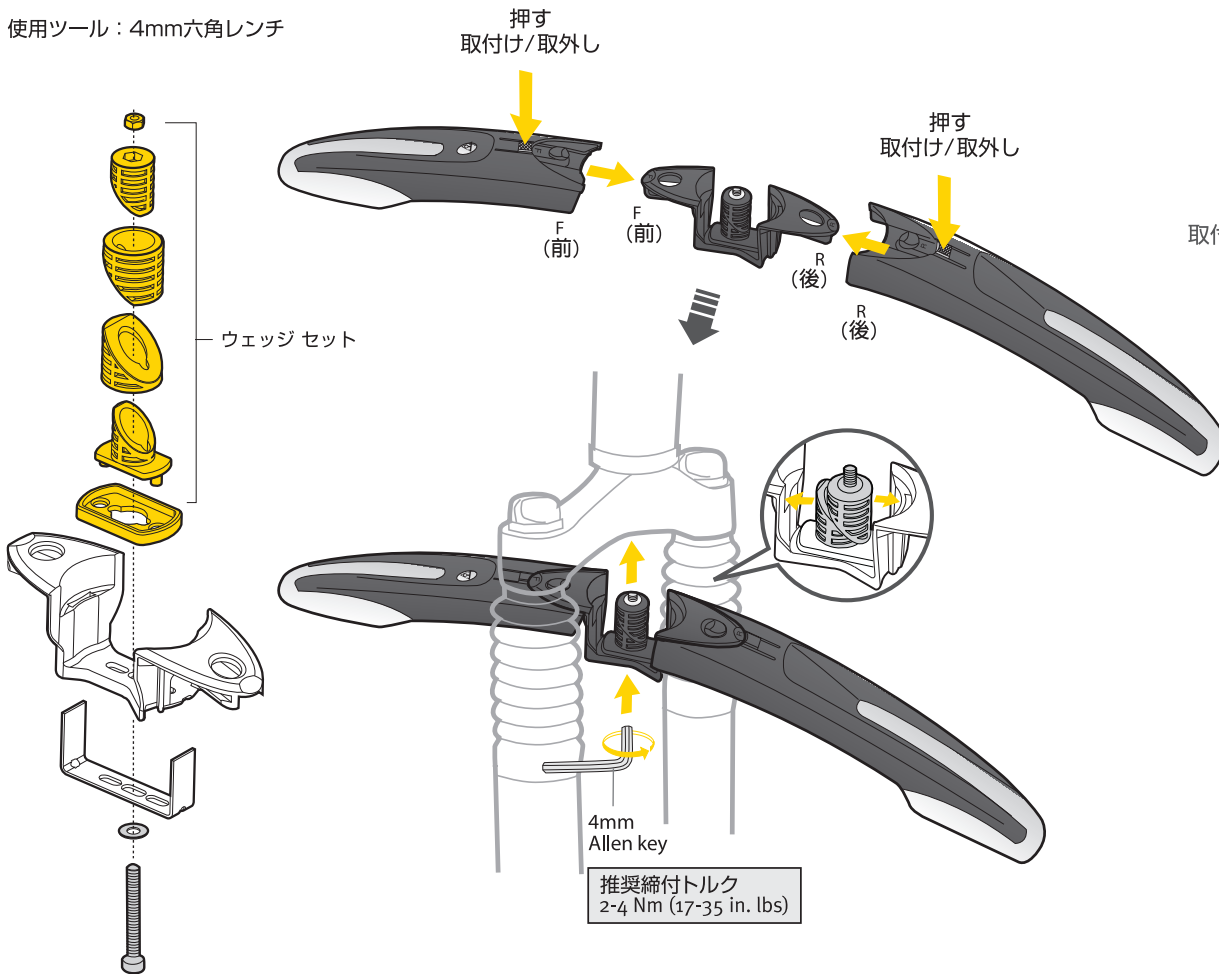


DeFender M1

使用ツール：4mm六角レンチ

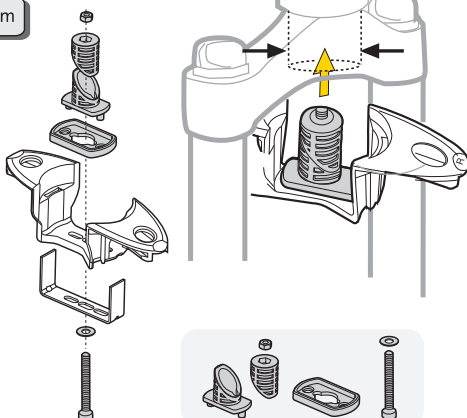


警告：ディフェンダーM1をサスフォークへ取り付けるときは、フォークの作動範囲で接触することが無いことを確認してください。フォークと接触するようなことがあれば、ディフェンダーM1や自転車を破損させたり、ケガを負ったりする恐れがあります。

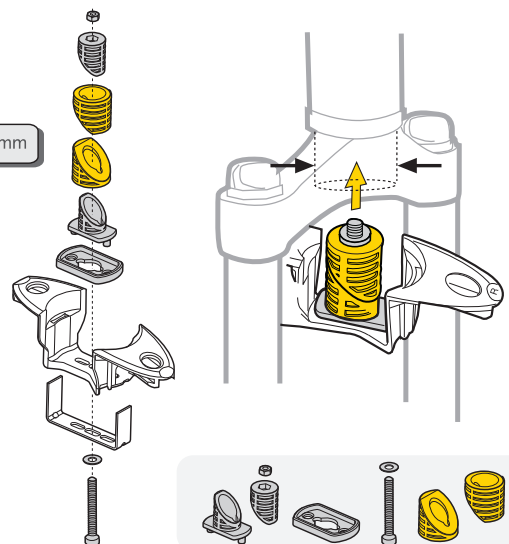
DeFender M1

重要事項

取付径: $\phi 19.6 \sim \phi 26 \text{ mm}$

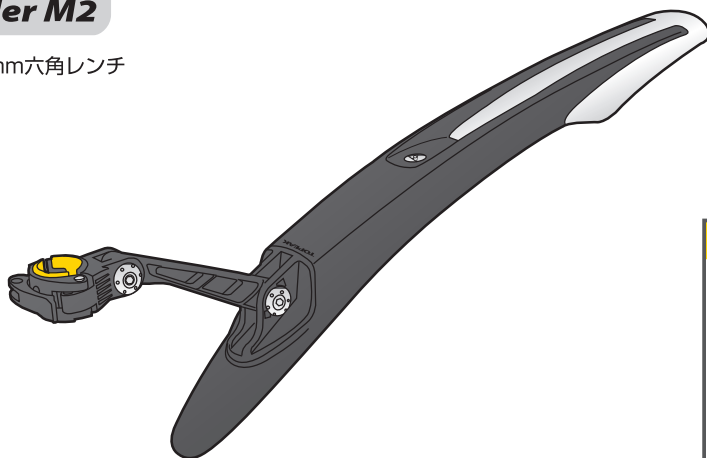


取付径: $\phi 27.7 \sim \phi 35 \text{ mm}$

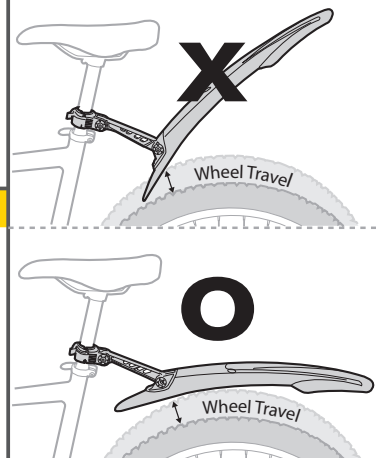


DeFender M2

使用ツール：4mm六角レンチ



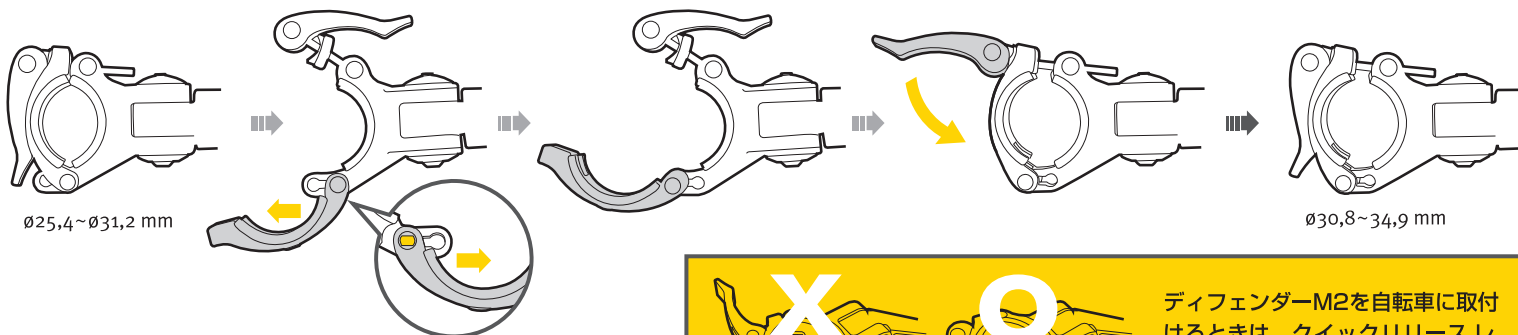
リアサス付き自転車への取付け



注意

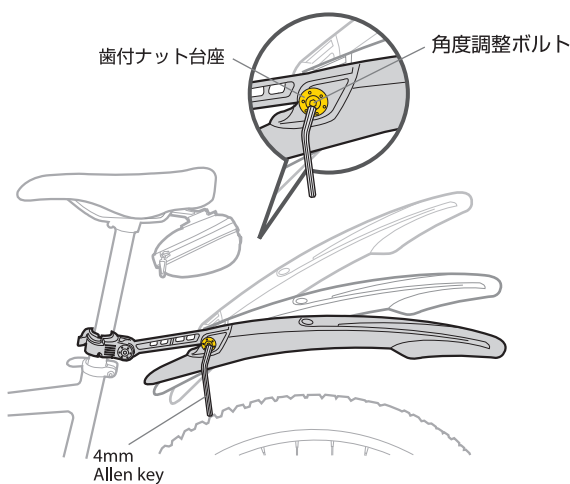
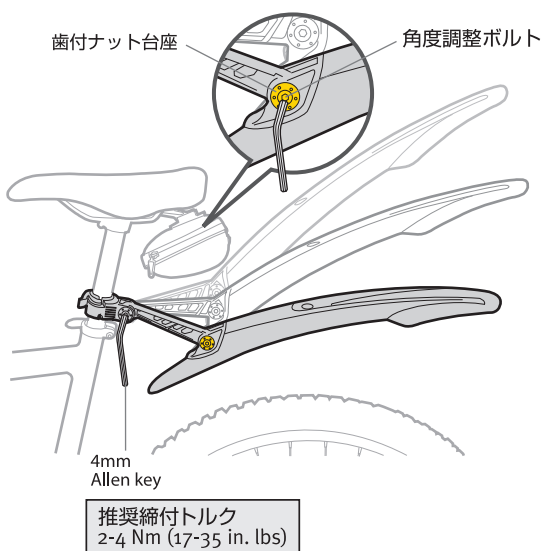
ディフェンダーM2の取付け角度を調整する際にはディフェンダーM2とタイヤの間隔をホイール可動量より多くなるようにしてください。不正確な角度と間隔はディフェンダーM2や自転車を破損させたり、ケガを負ったりする恐れがあります。

可動ジョイント クランプ適合範囲：φ25.4～φ31.2 mm または φ30.8～φ34.9 mm



ディフェンダーM2を自転車に取付けるときは、クイックリリースレバーが正しい固定位置に折畳まれているようにしてください。

取付角度調整



注意

ディフェンダーM2を取付けた後、角度調整ボルトを緩め、フェンダーが適正な取付角度になるように再調整してボルトを締めなおします。角度調整ボルトを緩める際は、歯付ナットアッセンブリが分解する恐れがありますので、6回転以上反時計方向に回さないようにしてください。

保証期間

ご購入日より2年間：製造上の欠陥による機械部品の不良が対象です。

保証の請求

保証を受けるには、ご購入日の日付の入った領収書が必要です。領収書なしで保証を受ける場合の保証期間は製造年月日から起算させていただきます。お客様の事故などによる外的要因、誤使用、改造、およびこのユーザーズガイドに従わない本来の用途以外のご使用による故障は保証を受けられません。故障した製品は故障状況を明記して、お買上げの販売店へお持ちください。お送りになる場合の送料はお客様にてご負担をお願いします。

* スペックやデザインは改良のため予告なく変更されることがあります。

トピーク製品は全国有名自転車店でお買い求めいただけます。

ご質問は、最寄のトピーク正規販売店へどうぞ。

Website : www.topeak.jp