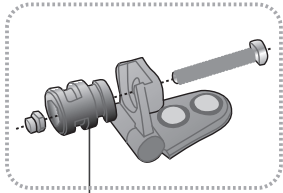


ディフェンダー R1

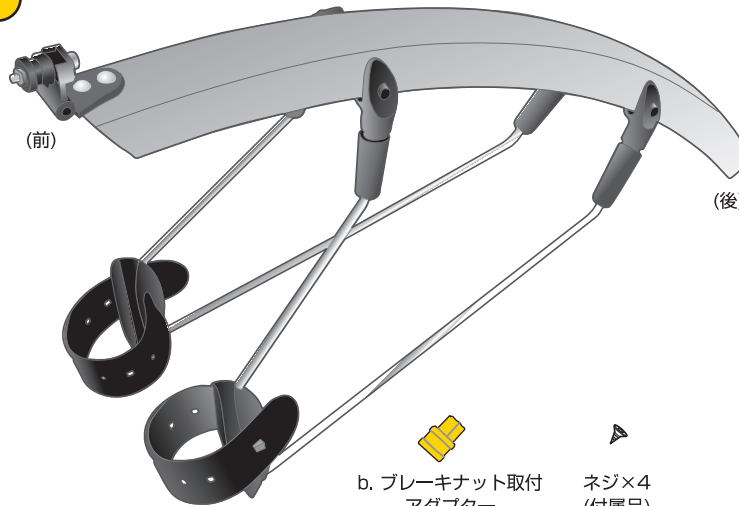
取付けに必要なツール：プラス(+)ドライバー #1

適合ロード用タイヤ サイズ

700x20C~700x25C

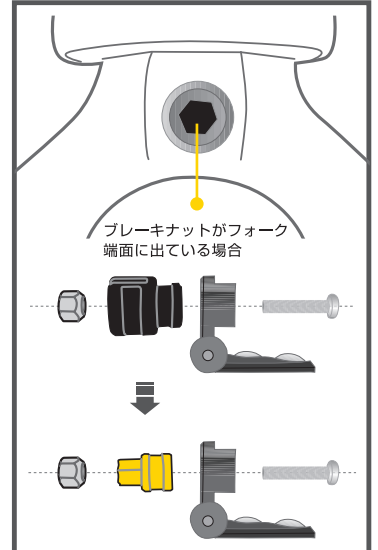


a. フォーク本体取付
アダプター
(取付け済み)



b. ブレーキナット取付
アダプター
(付属品)

ネジ×4
(付属品)

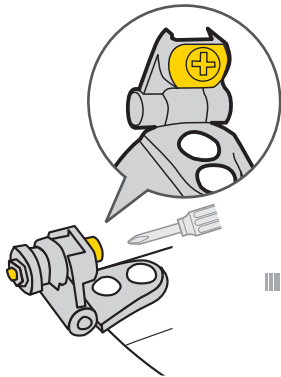


ブレーキナットがフォーク
端面に出ている場合

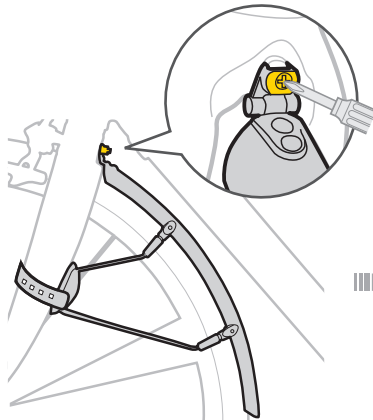
重要事項：

ディフェンダーR1は多くのロードバイクフォーククラウンに取付けができます。ブレーキナットがフォークの端面に出ている場合、ディフェンダーR1のフォーク本体取付アダプター(a)を、付属のブレーキナット取付アダプター(b)に取替えてください。

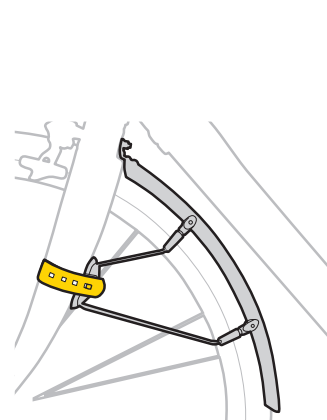
取付けと角度調整



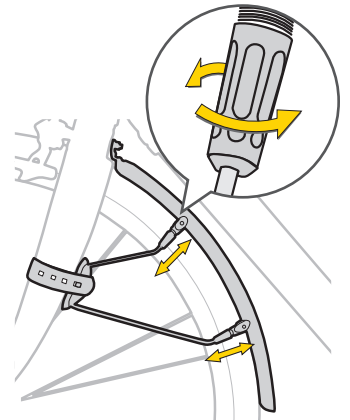
ネジをゆるめてください。
(抜き取らないでください)



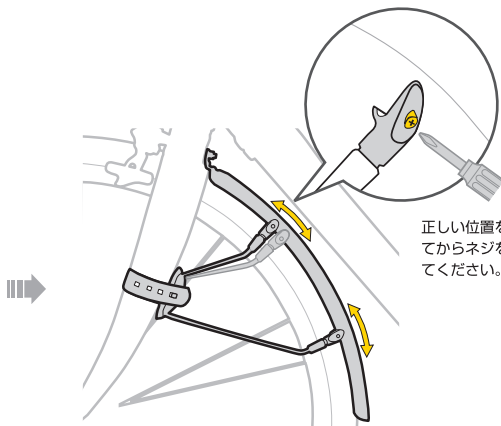
ディフェンダーR1をフォークに取付け、
ネジを締めて固定してください。



フォーク レッグにラバーストラップ
をゆるく巻きつけてください。

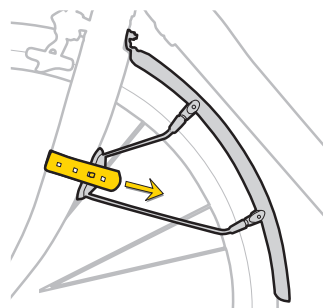


プラスチック フェンダーネジをゆるめて
ステアを調整してください。

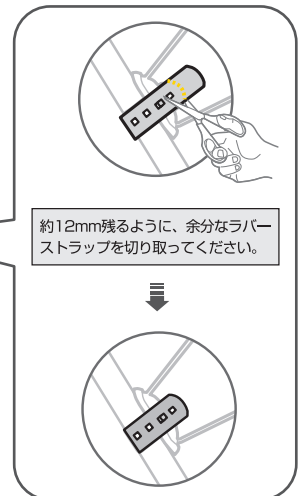


ディフェンダーR1の取付角度とタイヤ間隔
が適切になるように調整してください。

正しい位置を決め
てからネジを締め
てください。



しっかりとラバーストラップを締めてください。



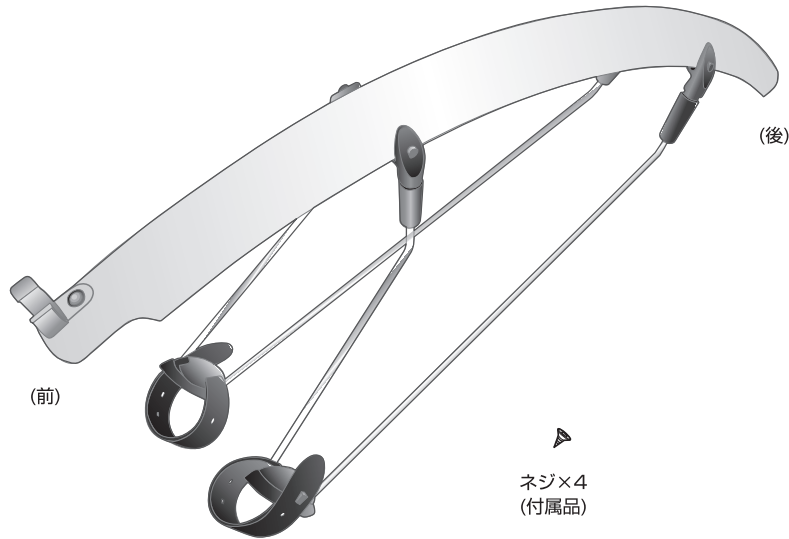
約12mm残るように、余分なラバー
ストラップを切り取ってください。

ディフェンダー R2

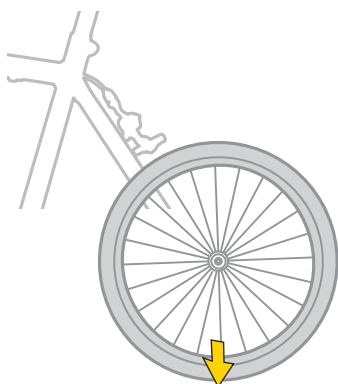
取付けに必要なツール：プラス(+)ドライバー #1

適合ロード用タイヤ サイズ

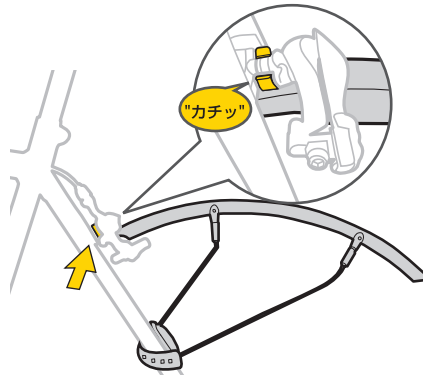
700x20C~700x25C



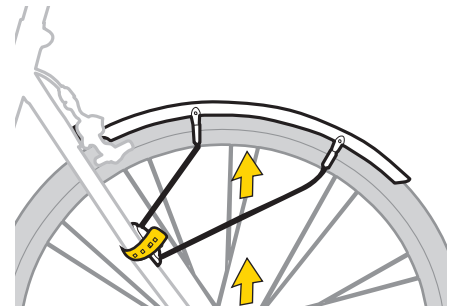
取付けと角度調整



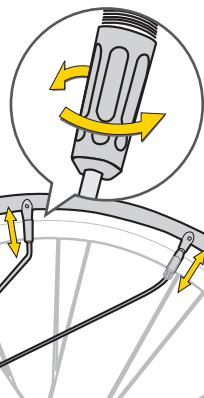
後輪を外してください。



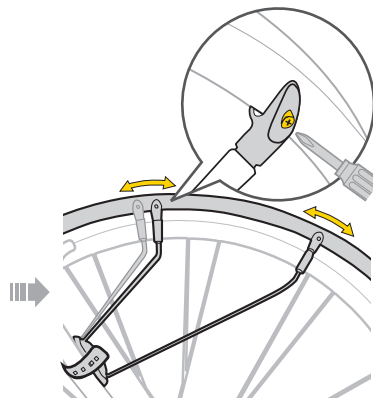
ブレーキボルトにディフェンダーR2のクリップを嵌めてください。



リアホイールを取付け、シートステーにラバー
ストラップをゆるく巻きつけてください。

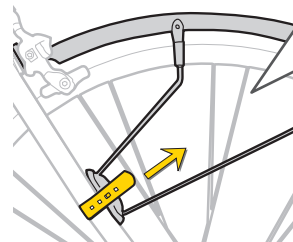


プラスチック フェンダーネジをゆるめて
ステーを調整してください。

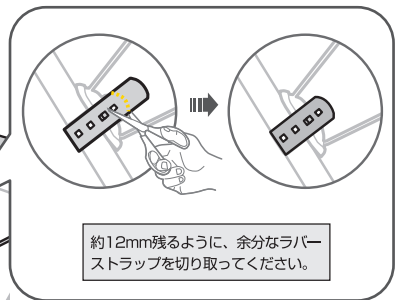


ディフェンダーR1の取付角度とタイヤ間隔
が適切になるように調整してください。

正しい位置を決め
てからネジを締め
てください。

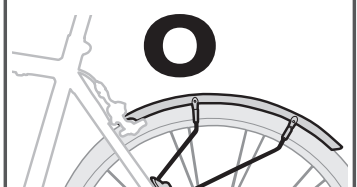


しっかりとラバーストラップを締めてください。



約12mm残るように、余分なラバー
ストラップを切り取ってください。

ディフェンダーR2の取付角度調整



WARRANTY

ご購入日より2年間：製造上の欠陥による機械部品の不良が対象です。

保証の請求

保証を受けるには、ご購入日の日付の入った領収書が必要です。領収書なしで保証を受ける場合の保証期間は製造年月日から起算させていただきます。お客様の事故などによる外的要因、誤使用、改造、およびこのユーザーズガイドに従わない本来の用途以外での使用による故障は保証を受けられません。故障した製品は故障状況を明記して、お買上げの販売店へお持ちください。お送りになる場合の送料はお客様にご負担をお願いします。

*スペックやデザインは改良のため予告なく変更されることがあります。

トピーク製品は全国有名自転車店でお買い求めいただけます。

ご質問は、最寄りのトピーク正規販売店へどうぞ。

Website : <http://topeak.jp>

Copyright © Topeak, Inc. 2008

警告

適切でない取付角度
やタイヤとの間隔は
、ディフェンダー
R1/R2や自転車
を破損させたり、事故
により負傷したりす
る恐れがあります。