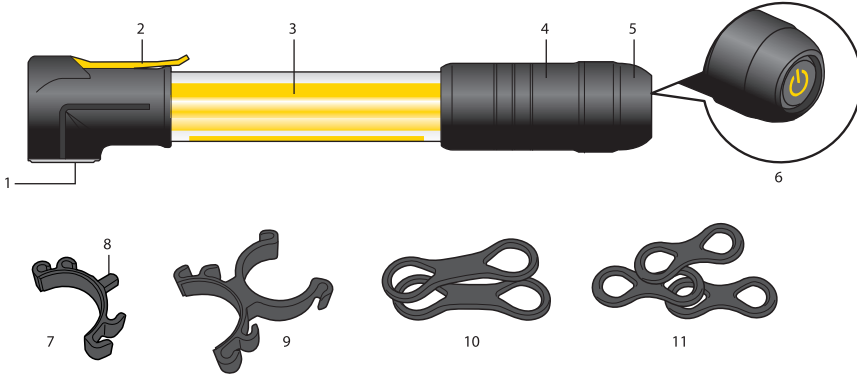


ミニロケット iGlowは、仏式バルブにのみ使用可能です。



1. 仏式バルブ インフレーター ヘッド
2. サムロック レバー
3. iGlow シリンダー
4. グリップ
5. バッテリー カバー
6. 電源オン / オフ、モード切り替えスイッチ
7. ブラケット - インフレーター ヘッド用
8. ホンプ 口金 ホルダー
9. ブラケット - グリップ用
10. ラバー ストラップ (A) × 2個 (φ25.4~34.9mm対応)
11. ラバー ストラップ (B) × 3個 (φ15~25.4mm対応)

機能



スペック

機能	: 点滅・点灯
LED	: レッド LED × 1
使用電池	: コイン型電池 (CR2032) × 2個
点灯時間	: 100時間 (点滅) 50時間 (点灯)
重量	: 67グラム (電池含む)

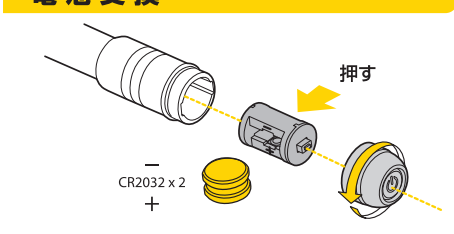
警告

1. 走行前に、ラバー ストラップが自転車にしっかりと固定されているか確認してください。
2. 夜間走行ではより安全性を高めるため、ミニロケット iGlow と共に夜間走行専用ライトなど、より強力なライトを併用してください。
3. ミニロケット iGlowは防滴構造です。普通の雨の中では使用できますが、水没させることはできません。

スペア パーツ

ミニロケット iGlow 用 ラバー ストラップ φ25.4~34.9mm × 2個 φ15~25.4mm × 3個	Art No. TRK-TIGMR02	コイン型電池 (CR2032) Art No. TMS-SP86
---	---------------------	--

電池 交換

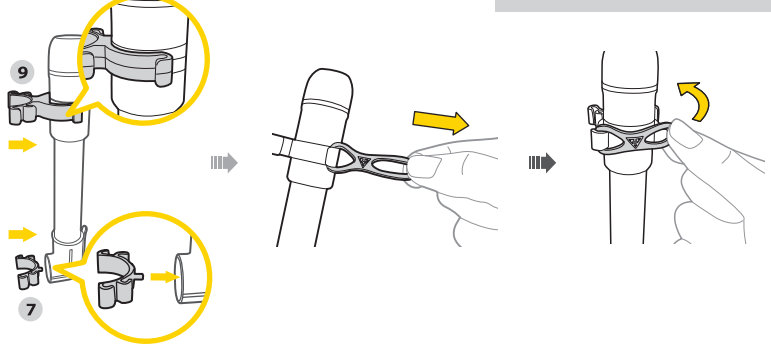


保証 期間

ご購入日より2年間；製造上の欠陥による機械部品の不良が対象です。
保証の請求
 保証を受けるには、ご購入日の日付の入った領収書が必要です。領収書なしで保証を受ける場合の保証期間は製造年月日から起算させていただきます。お客様の事故などによる外的要因、誤使用、改造、およびこのユーザーズガイドに従わない本来の用途以外のご使用による故障は保証を受けられません。故障した製品は故障状況を明記して、お買上げの販売店へお持ちください。お送りになる場合の送料はお客様にてご負担をお願いします。
 * スペックやデザインは改良のため予告なく変更されることがあります。
トピーク製品は全国有名自転車店でお買い求めいただけます。
 ご質問は、最寄りのトピーク正規販売店へどうぞ。
 Website : www.topeak.jp
 Copyright © Topeak, Inc. 2012 M-TIG-MR01-GB 12/12

シートポスト、シートステーへの取り付け

* シートポスト、シートステーへ取り付ける前に、ミニロケット iGlow に
 ブラケット - インフレーター ヘッド用 (7) とブラケット - グリップ用 (9) を
 装着してください。



シートポストへの取り付け

ラバー ストラップ(A)を使用し装着します。
(φ25.4~34.9mm対応)

シートステーへの取り付け

ラバー ストラップ(B)を使用し装着します。
(φ15~25.4mm対応)