

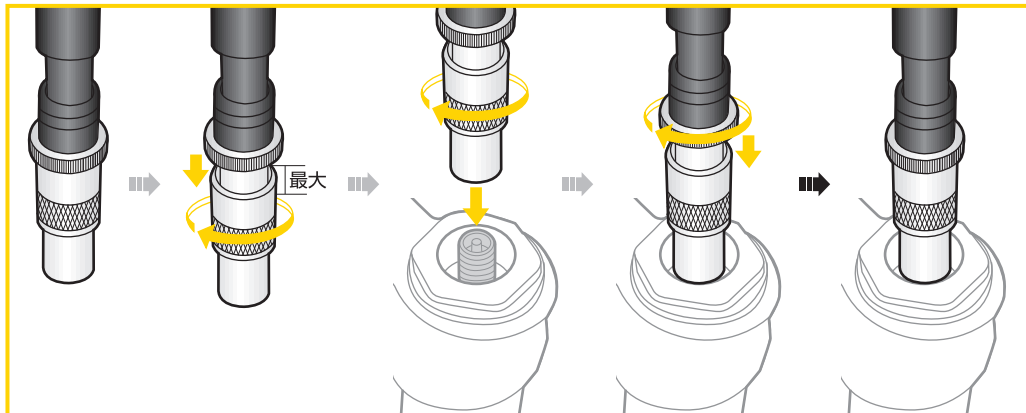
1. アンチ エアロス 口金*
4. アルミ シリンダー

2. エアー 接続/遮断 ノブ
5. ハンドル

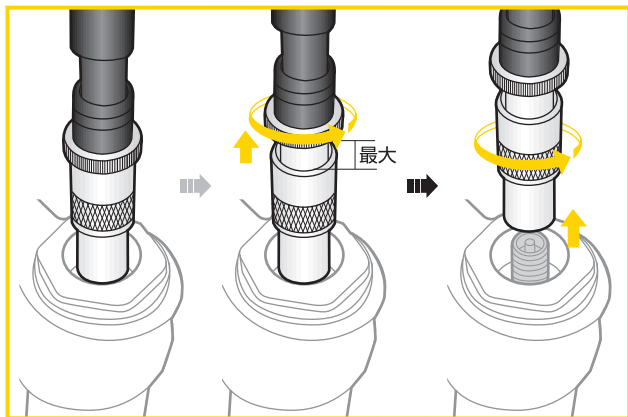
3. エアー リリースボタン

*新方式の空気漏出防止装置付米式バルブ対応口金

バルブとの接続 (エアー 接続)



バルブから取外し (エアー 遮断)



注意

ポケット ショックを使用して空気を充填する前に、サスペンション フォークあるいはリアーショックの空気圧を点検して、メーカー推奨空気圧を超えないようにしてください。

オプション パーツ

別売品



ロック ショックス SID用
バルブ アダプター
PPP 054

保証期間

2年間保証: 製品不良の場合のみ全パーツの保証をいたします。

保証の請求

保証を受けるには、ご購入日の日付の入った領収書が必要です。領収書なしで保証を受ける場合の保証期間は製造年月日から起算させていただきます。お客様の事故などによる外的要因、誤使用、改造、およびこのユーザーズガイドに従わない本来の用途以外のご使用による故障は保証を受けられません。故障した製品は故障状態を明記して、お買上げの販売店へお持ちください。お送りになる場合の送料はお客様にてご負担をお願いします。

*スペックやデザインは予告なく変更されることがあります

トピーク製品は全国有名自転車店でお買い求めいただけます。

ご質問は、最寄りのトピーク正規販売店へどうぞ。

Website: www.topeak.jp

Copyright © Topeak, Inc. Printed in Taiwan / 2005

M-TPSMB1-1 5/05