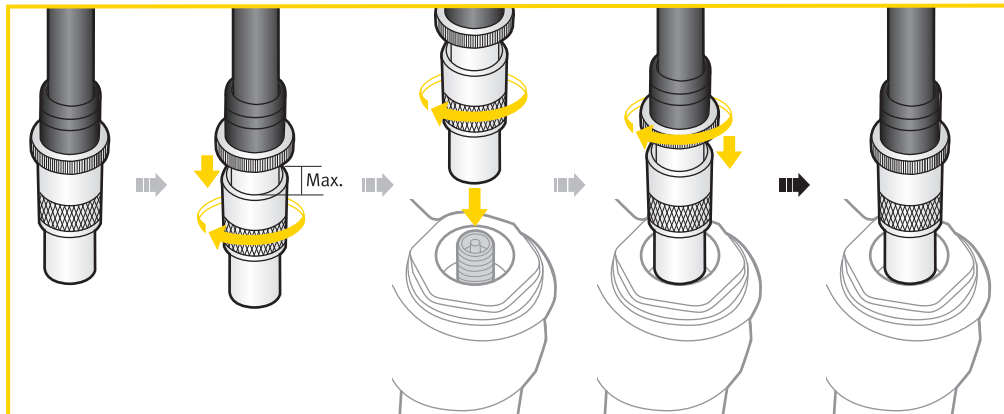


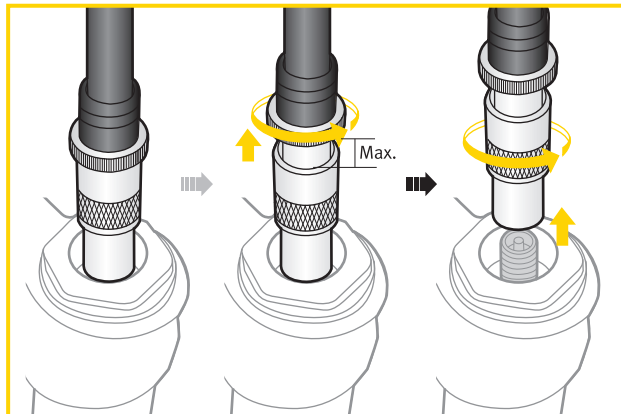
回転式ホース

*新方式の空気漏出防止装置付米式バルブ対応口金

バルブとの接続 (エア接続)



バルブから取外し (エア遮断)



注意

ポケットショック DXGを使用して空気を充填する前に、サスペンションフォークあるいはリアショックの空気圧を点検して、メーカー推奨空気圧を超えないようにしてください。

オプションパーツ

別売品



ロックショックス SID用
バルブアダプター
TRK-S03

保証期間

2年間保証:製品不良の場合のみ全パーツの保証をいたします。

保証の請求

保証を受けるには、ご購入日の日付の入った領収書が必要です。領収書なしで保証を受ける場合は保証期間は製造年月日から起算させていただきます。
お客さまの事故などによる外的要因、誤使用、改造、およびこのユーザーズガイドに従わない本来の用途以外のご使用による故障は保証を受けられません。故障した製品は故障状態を明記して、お買上げの販売店へお持ちください。お送りになる場合の送料はお客様にてご負担をお願いします。
*スペックやデザインは予告なく変更されることがあります。

トピーク製品は全国有名自転車店でお買い求めいただけます。
ご質問は、最寄りのトピーク正規販売店へどうぞ。

Website: www.topeak.jp

Copyright © Topeak, Inc. Printed in Taiwan / 2005