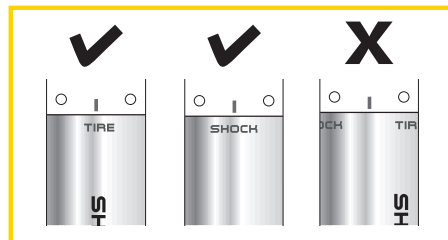


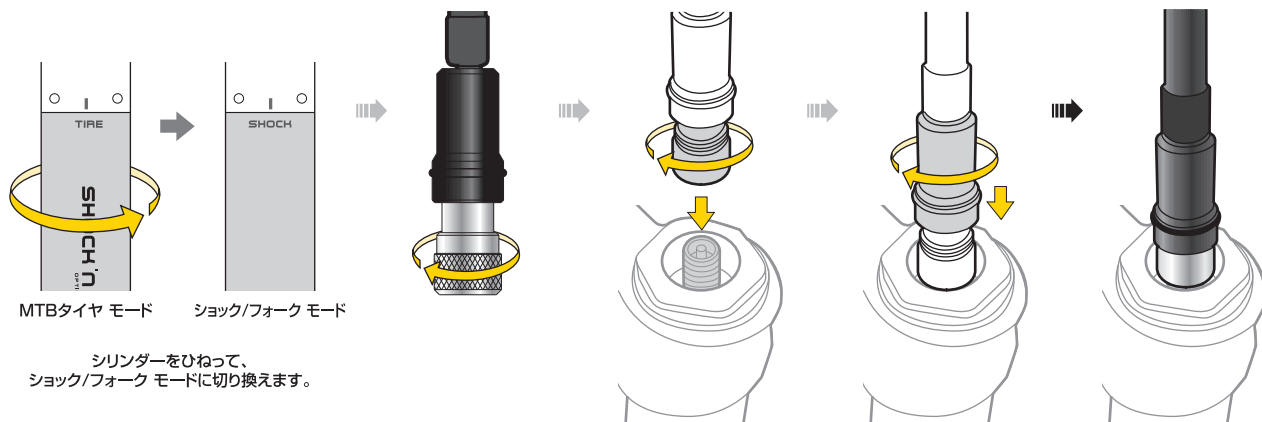
警告

- ・ショック ロールを使用して空気を充填する前に、サスペンション フォークあるいはリアショックの空気圧を点検して、メーカー推奨空気圧を超えないようにしてください。
- ・ポンプロ金とバルブを接続する前に、正しい充填モード (MTBタイヤ モード、ショック/フォーク モード) を選択してください。空気漏れを避けるため、ポンプロ金とバルブが接続されたままで充填モードを切り換えないでください。

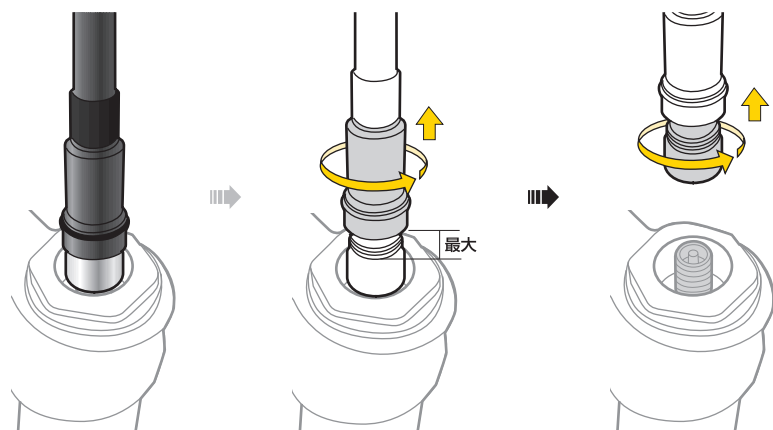


ショック/フォーク モード (米式専用)

バルブとの接続



バルブからの取外し



保証期間

ご購入日より2年間：
製造上の欠陥による機械部品の不良が対象です。

保証の請求

保証を受けるには、ご購入日の日付の入った領収書が必要です。領収書なしで保証を受ける場合は保証期間は製造年月日から起算させていただきます。お客様の事故などによる外的要因、誤使用、改造、およびこのユーザーズガイドに従わない本来の用途以外のご使用による故障は保証を受けられません。故障した製品は故障状況を明記して、お買上げの販売店へお持ちください。お送りになる場合の送料はお客様にてご負担をお願いします。

* スペックやデザインは改良のため予告なく変更されることがあります。

**トピーク製品は全国有名自転車店で
お買い求めいただけます。**

ご質問は、最寄りのトピーク正規販売店へどうぞ。
Website : www.topeak.jp