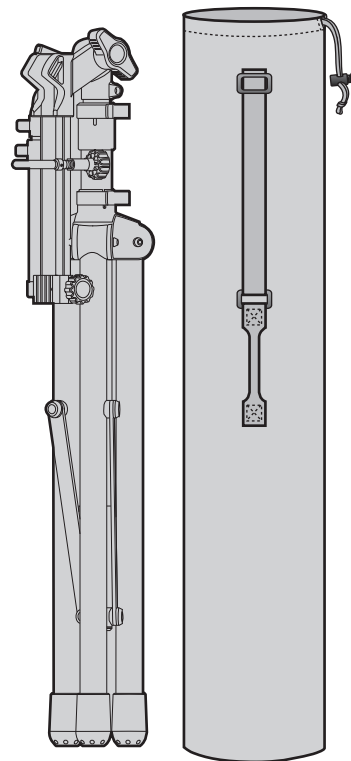
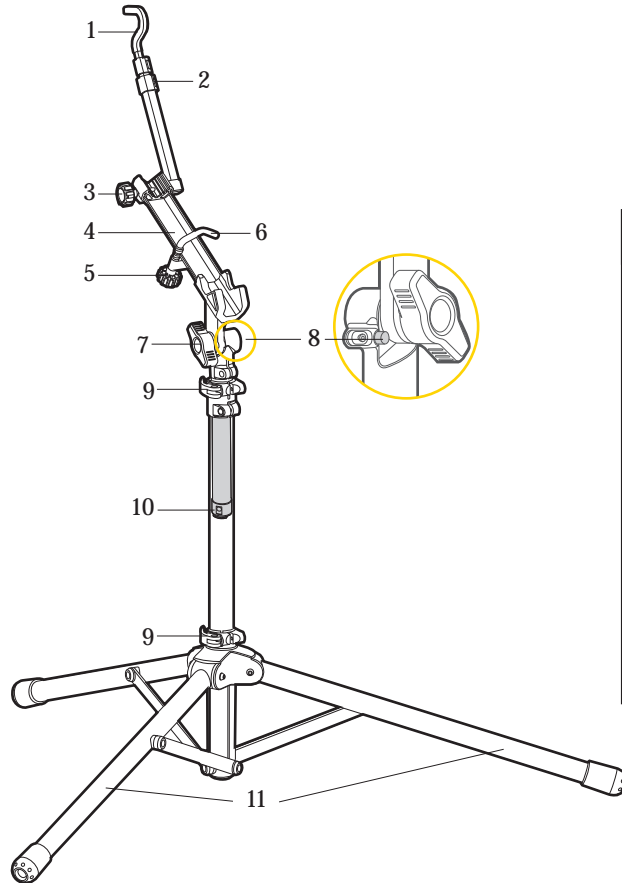


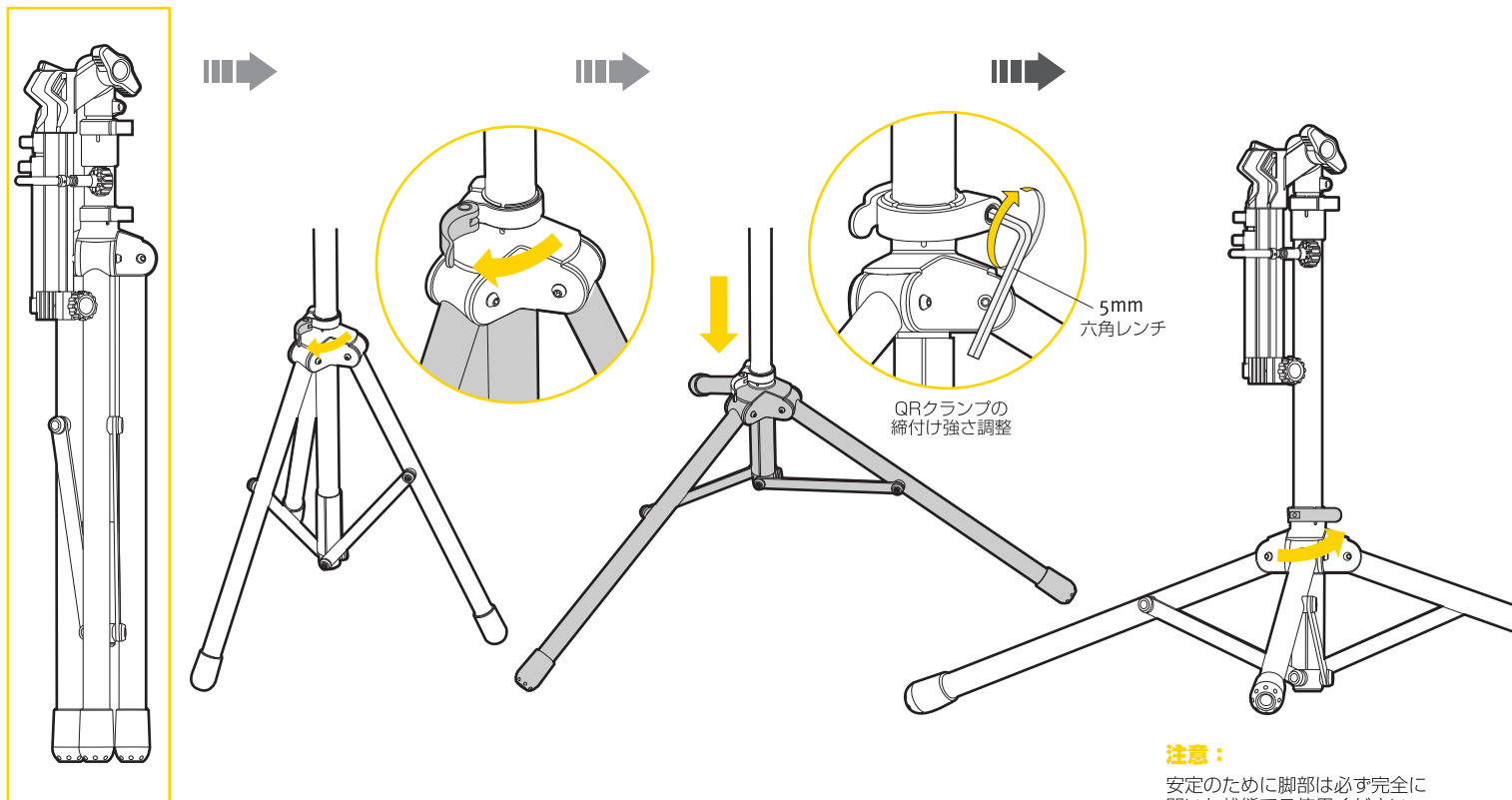
Art no. TW005

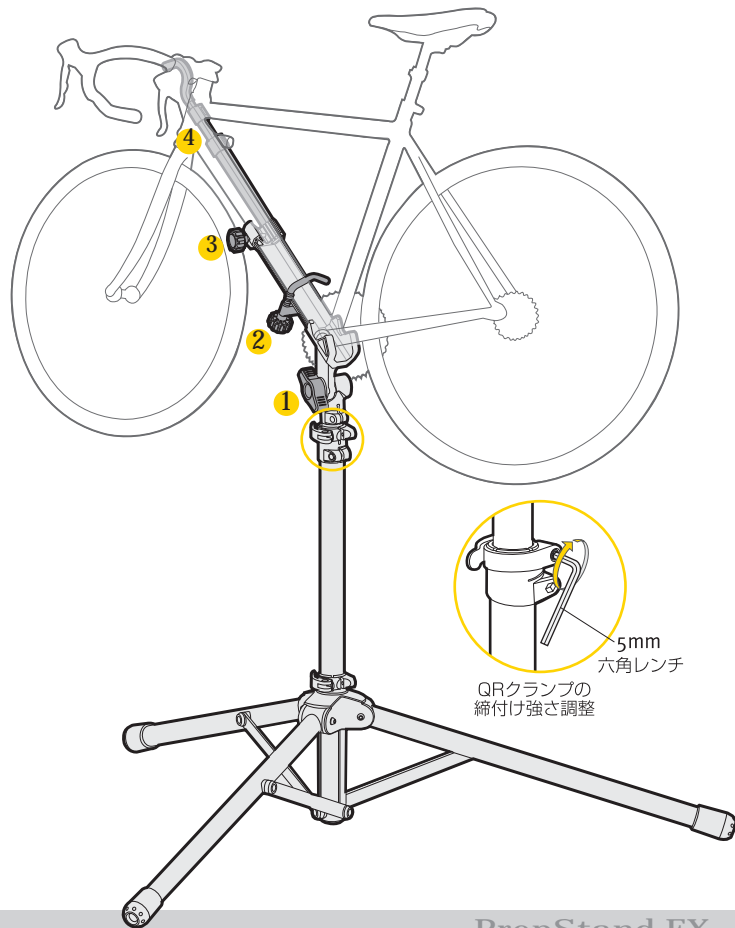
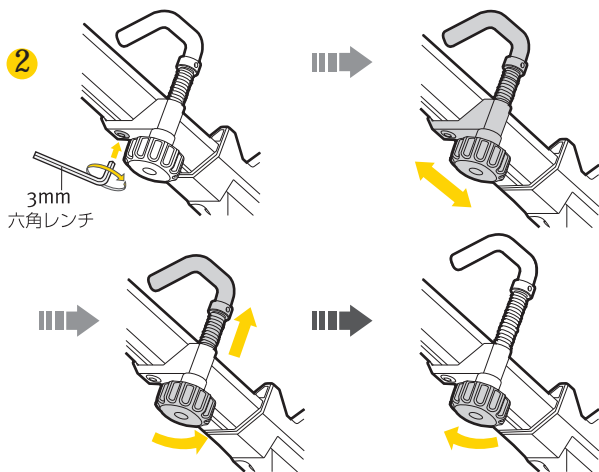
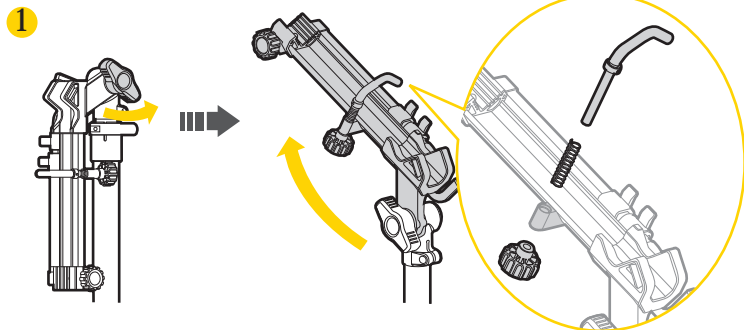




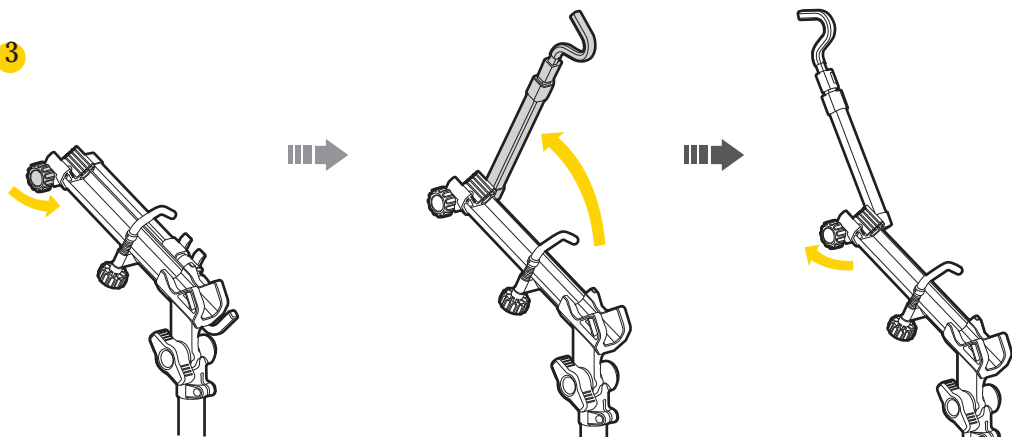
部品詳細

1. ハンドルバー スタビライザー フック
2. スタビライザー フック エクステンション ロック
3. スタビライザー調整ノブ
4. ダウンチューブ ホルダー
5. フック調整ノブ
6. ダウンチューブ用フック
7. ホルダー調整ノブ
8. 安全ピン
9. QRクランプ レバー
10. エアークション バルブ
11. 脚

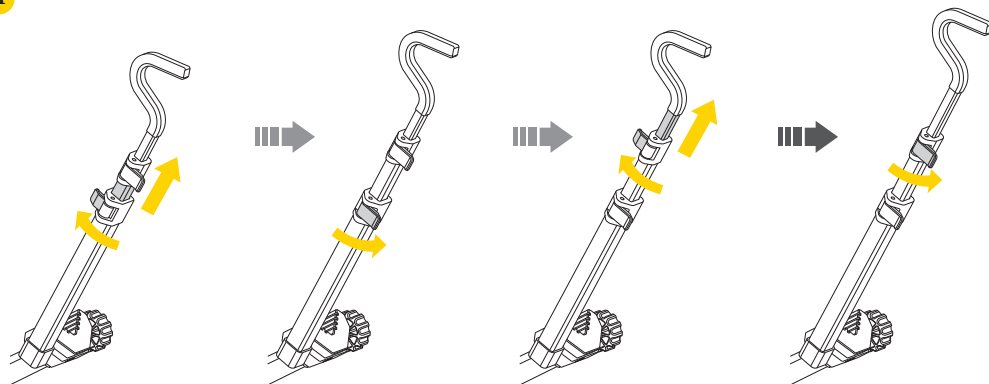




3



4



特 徴

- ▼ 丈夫な6061 T6アルミチュービング。
- ▼ 安定性の高い、低くて広いベース。
- ▼ QRクランプによる、容易な高さ調整とピボットの40°角度調整が可能。
- ▼ ハンドル固定装置を装備。
- ▼ 自転車落下するのを防ぐ、安全ピン装備。
- ▼ 自転車をボトムブラケットとダウンチューブでしっかりと保持。
- ▼ 調整可能なダウンチューブ フックにより、ほとんどの自転車フレームに使用可能。
- ▼ 容易な展開、折畳み、格納。
- ▼ 携帯バッグ付属。

BBクランプ高：960mm～1260mm

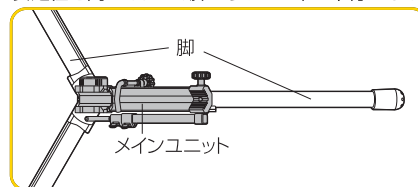
ベース部直径：1435mm

折畳み寸法：(L×W×H) 200×170×1250mm

重量：4.3kg

! 重要事項

1. 安定のために脚部は必ず完全に開いた状態で使用してください。
2. 自転車をセットしたときは、QRクランプ レバーが完全に締まっていることを確かめてください。
3. 安定性を高めるため、脚のうちの1本と平行になるようにしてください。



4. ブレックスタンド/プレックスタンド プロはエアークッションバルブを備えています (部品詳細 参照)。高さを調節したり収納するときに、空気圧がかかり伸縮パイプが滑らかに下りようになっています。

保証期間

2年間保証:製品不良の場合のみ全パーツの保証をいたします。

保証の請求

保証を受けるには、ご購入日の日付の入った領収書が必要です。領収書なしで保証を受ける場合の保証期間は製造年月日から起算させていただきます。お客様の事故などによる外的要因、誤使用、改造、およびこのユーザーズガイドに従わない本来の用途以外のご使用による故障は保証を受けられません。故障した製品は故障状況を明記して、お買上げの販売店へお持ちください。お送りになる場合の送料はお客様にてご負担をお願いします。

*スベックやデザインは予告なく変更されることがあります。

トピーク製品は全国有名自転車店でお買い求めいただけます。

ご質問は、最寄りのトピーク正規販売店へどうぞ。

Website: www.topeak.jp

Copyright © Topeak, Inc. Printed in Taiwan / 2005

M-TW005-J 5/05