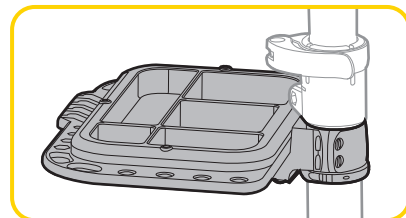
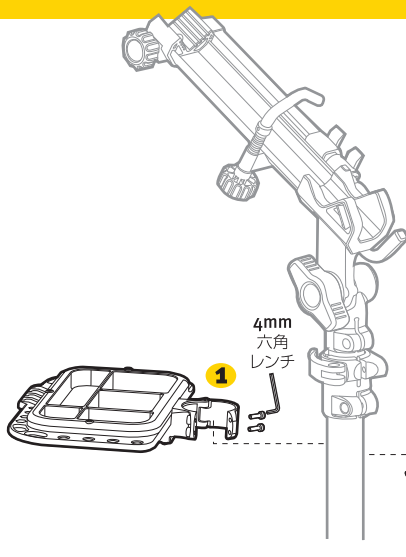
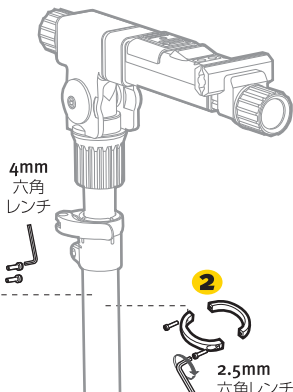
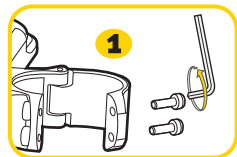


J



推奨取付け位置

保証期間

2年間保証:製品不良の場合のみ全パーツの保証をいたします。

保証の請求

保証を受けるには、ご購入日の日付の入った領収書が必要です。領収書なしで保証を受ける場合の保証期間は製造年月日から起算させていただきます。お客様の事故などによる外的要因、誤使用、改造、およびこのユーザーズガイドに従わない本来の用途以外のご使用による故障は保証を受けられません。故障した製品は故障状況を明記して、お買上げの販売店へお持ちください。お送りになる場合は送料はお客様にてご負担をお願いします。

*スペックやデザインは予告なく変更されることがあります。

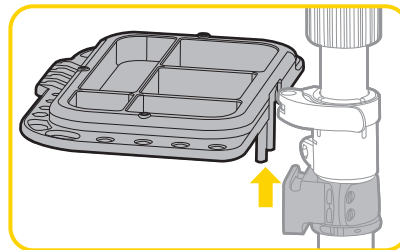
トピーク製品は全国有名自転車店でお買い求めいただけます。

ご質問は、最寄りのトピーク正規販売店へどうぞ。

Website: www.topeak.jp

Copyright © Topeak, Inc. Printed in Taiwan / 2005

Repair & storage solutions



プレップスタンド収納時には
ツールトレイを取外す。

