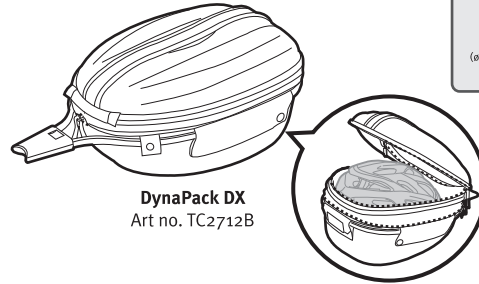


DynaPack
Art no. TC2711B



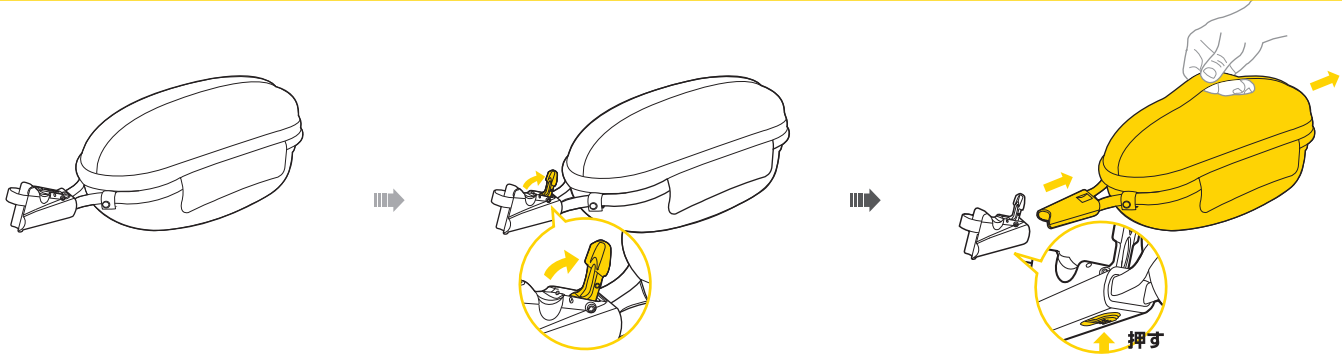
DynaPack DX
Art no. TC2712B

フィクサー7			
ラバーパッド	クランプバンド	ホルダー	ボルト
ø27.2 mm (ø25.4~27.2 mm シートポスト用)	ø31.6 mm (ø27.3~31.6 mm シートポスト用)	ø34.9 mm (ø31.7~34.9 mm シートポスト用)	

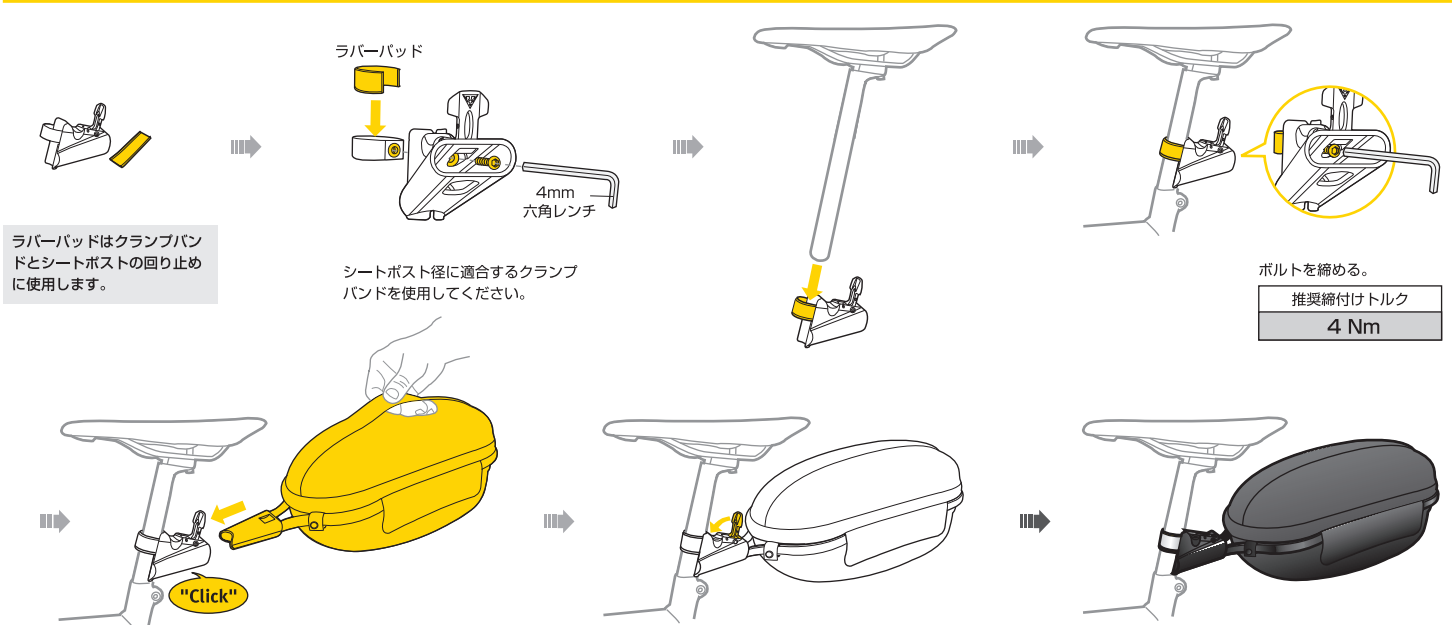
* 使用工具：4mm六角レンチ

ダイナパックをシートポストに取付ける前に、シートポストの直径に適合するクランプバンドを選定してください。パックを外し、以下の図のようにクランプバンドを組み込んでください

取外し



取付け



ラバーパッドはクランプバンドとシートポストの回り止めに使用します。

シートポスト径に適合するクランプバンドを使用してください。

ボルトを締める。

推奨締め付けトルク
4 Nm

重要事項

1. ダイナパックには4.5kgを超える積載はしないでください。
2. カーボンファイバー製のシートポストには使用することはできません。
3. ラバーパッドを使用して、シートポストに傷が付くのを防止してください。
4. クランプバンドを固定する際には推奨トルク (4 Nm) で締め付け、ダイナパックが左右に振られてシートポストに傷が付くのを防止してください。

オプション アクセサリー

(別売品)



フィクサー7
Art no. TC1017



レッドライトUFO
Art no. TMS017



レッドライト
Art no. TMS004

保証期間

ご購入日より2年間：製造上の欠陥による機械部品の不良が対象です。

保証の請求

保証を受けるには、ご購入日の日付の入った領収書が必要です。領収書なしで保証を受ける場合の保証期間は製造年月日から起算させていただきます。お客様の事故などによる外的要因、誤使用、改造、およびこのユーザーズガイドに従わない本来の用途以外のご使用による故障は保証を受けられません。故障した製品は故障状況を明記して、お買上げの販売店へお持ちください。お送りになる場合の送料はお客様にてご負担をお願いします。* スペックやデザインは改良のため予告なく変更されることがあります。

トピーク製品は全国有名自転車店でお買い求めいただけます。

ご質問は、最寄りのトピーク正規販売店へどうぞ。
Website : www.topeak.jp

Copyright © Topeak, Inc. 2007