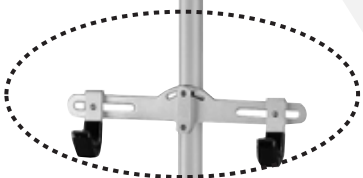


- **上部用エクストラ フック**

デュアルタッチ バイクスタンド
(ϕ 38.1mmの伸縮パイプ用)*

Art no. TW004-spo1

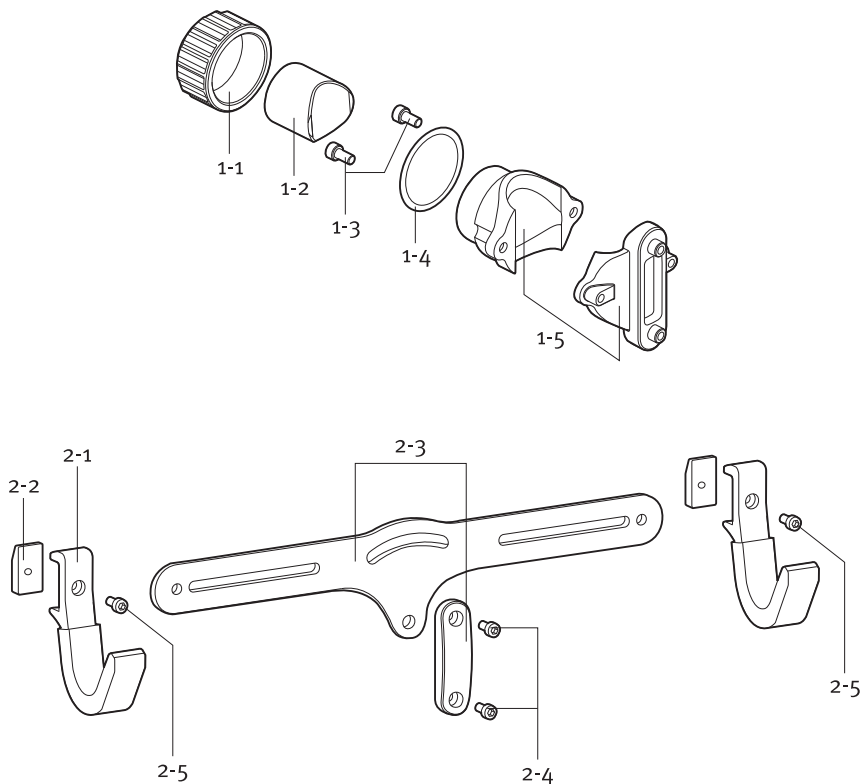


- **下部用エクストラ フック**

デュアルタッチ バイクスタンド
(ϕ 44.0mmメインパイプ用)*

Art no. TW004-spo2

* 上部用と下部用は別々に販売



パーツ詳細

1. エクストラ フックユニット アダプター 2. エクストラ フックユニット

1-1 調節ノブ

1-2 ウエッジ型スペーサー

1-3 取付ボルト

M6×1.0mm×15L

1-4 Oリング

1-5 フックユニット取付金具

(φ38.1mm/φ44.0mm)

2-1 フック

2-2 フックロックナット

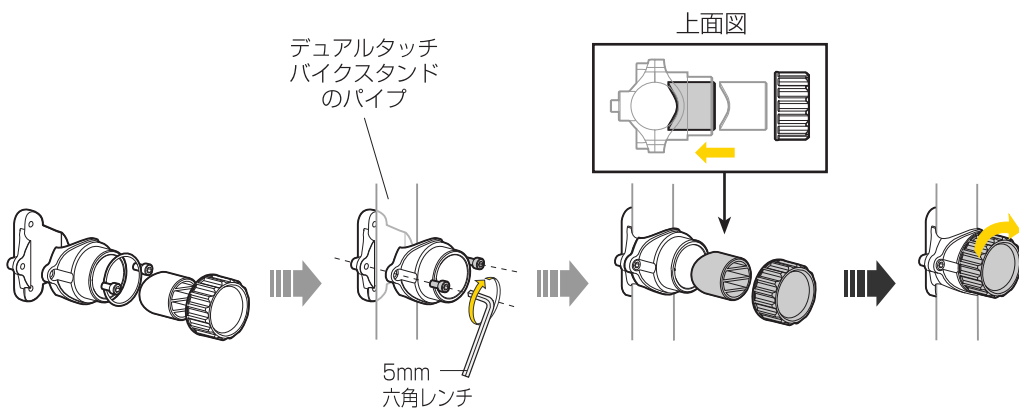
2-3 バランス調整ユニット

2-4 M6×1.0mm×10Lボルト

2-5 M6×1.0mm×20Lボルト

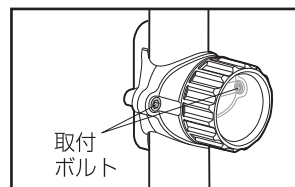
組立て

エクストラ フックユニット アダプターをパイプに取付ける。

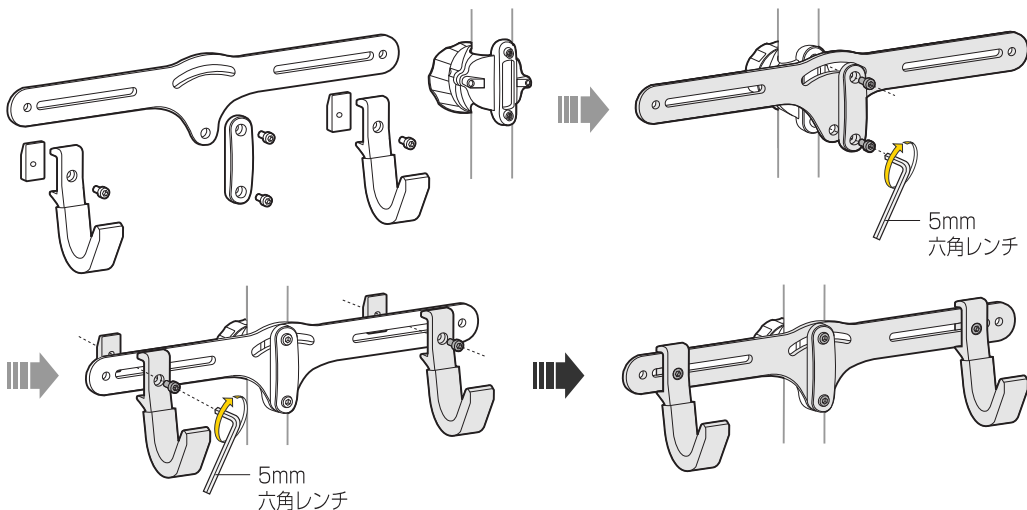


⚠ 重要事項

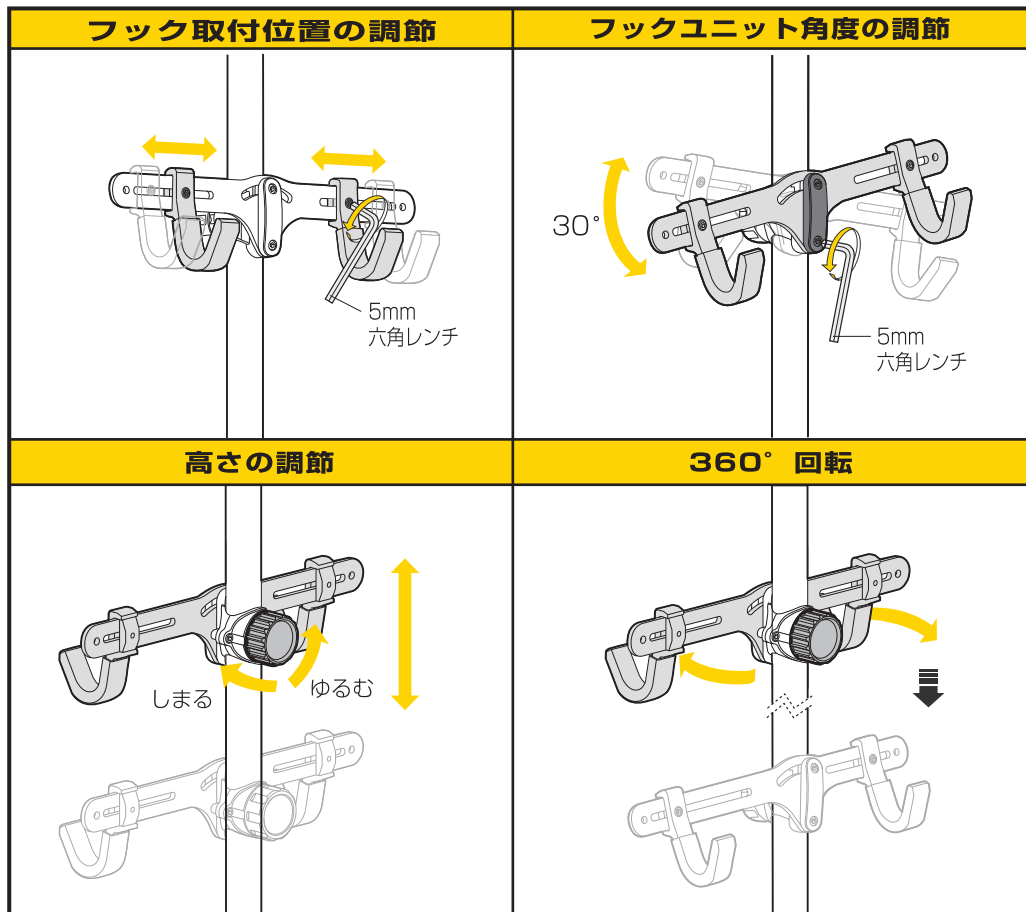
1. 調節ノブを締め過ぎないようにしてください。締め過ぎてゆるまないときは、先に取付ボルトをゆるめてから調節ノブを回してください。
2. 各フック1つあたりの重量制限は18kgまでです。デュアルタッチ バイクスタンド全体の重量制限は72kgまでです。



エクストラ フックユニットをユニット アダプターに取付ける。



エクストラ フックユニットの調節



保証期間

2年間保証:製品不良の場合のみ全パーツの保証をいたします。

保証の請求

保証を受けるには、ご購入日の日付の入った領収書が必要です。領収書なしで保証を受ける場合の保証期間は製造年月日から起算させていただきます。お客様の事故などによる外的要因、誤使用、改造、およびこのユーザーズガイドに従わない本来の用途以外のご使用による故障は保証を受けられません。故障した製品は故障状況を明記して、お買上げの販売店へお持ちください。お送りになる場合の送料はお客様にてご負担をお願いします。

*スペックやデザインは予告なく変更されることがあります。

トピーク製品は全国有名自転車店でお買い求めいただけます。

ご質問は、最寄りのトピーク正規販売店へどうぞ。

Website: www.topeak.jp

Copyright © Topeak, Inc. Printed in Taiwan / 2005

M-TWoo4-SP01-02-J 5/05