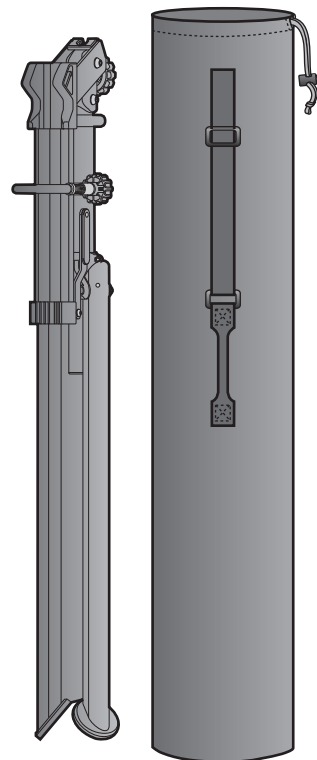
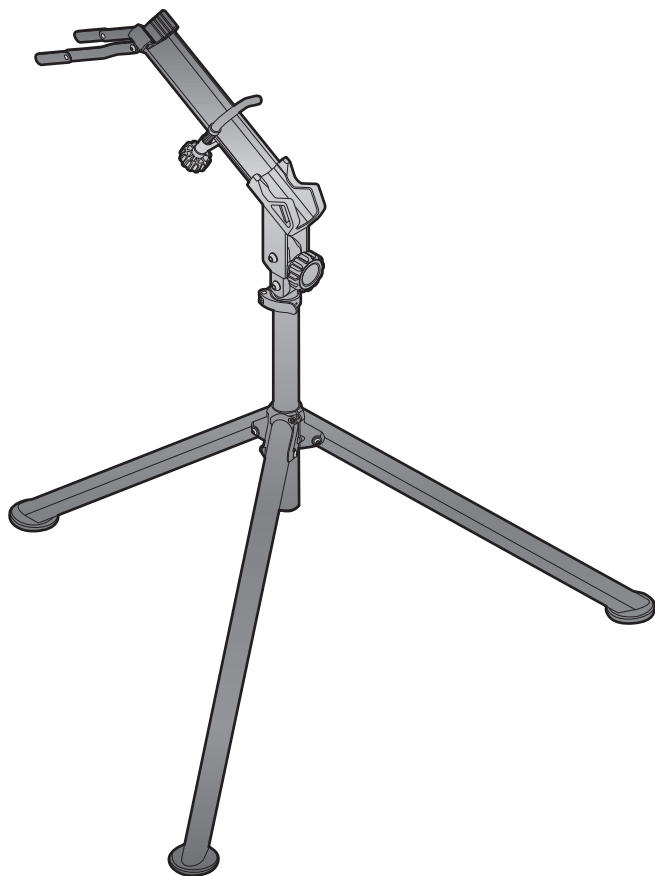


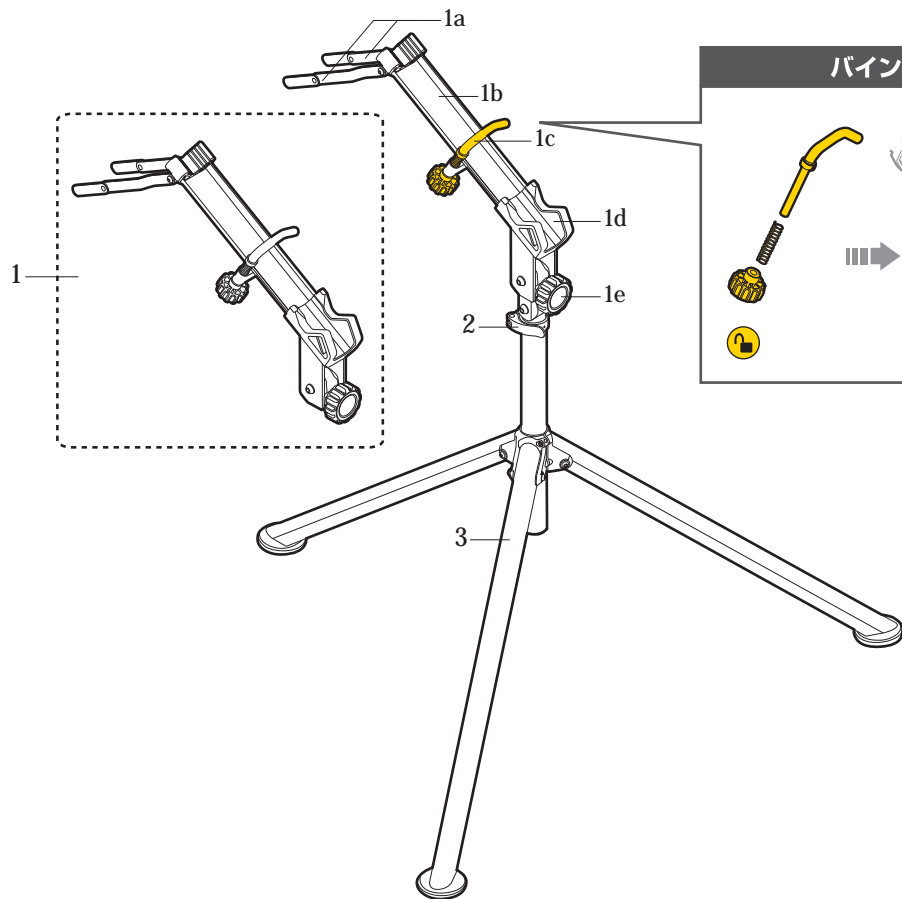


PrepStand™ Max プレップスタンド マックス

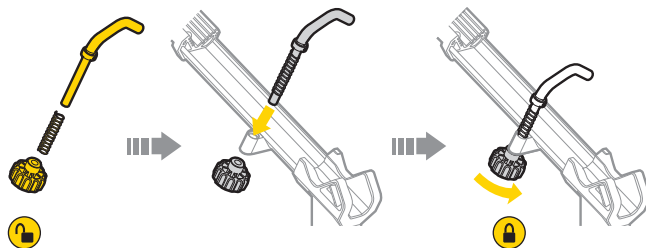
ユーザーズ ガイド

J





バイディングユニット アッセンブル



パーツリスト

1. メインユニット

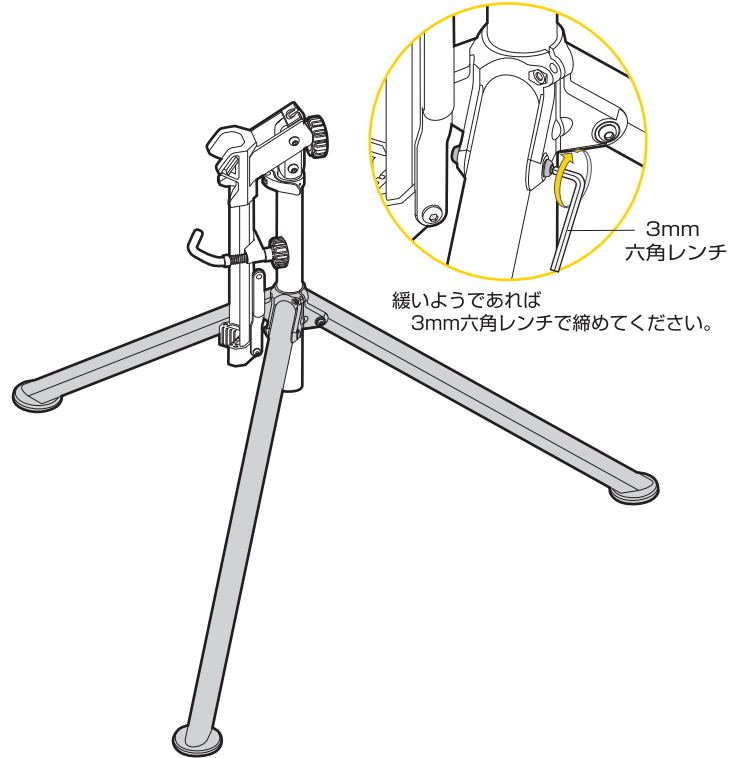
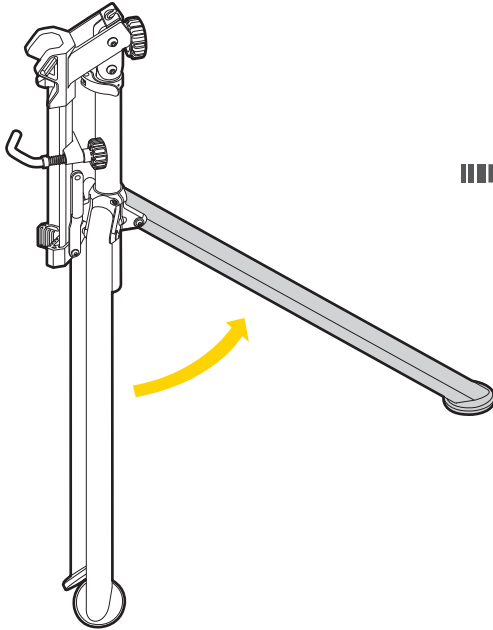
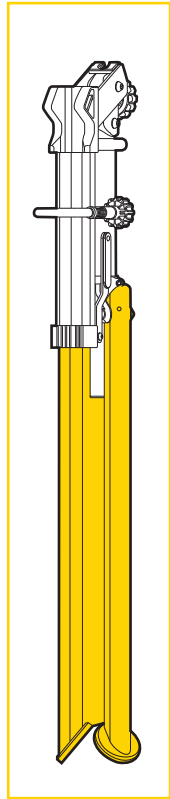
- 1a. フロントホイール スタビライザー
- 1b. ダウンチューブ サポート ユニット
- 1c. ダウンチューブ バイディング ユニット
- 1d. ボトムブラケット サポート ユニット
- 1e. 固定ノブ

2. 高さ調整レバー

3. 脚

プレップスタンド マックス 組立て

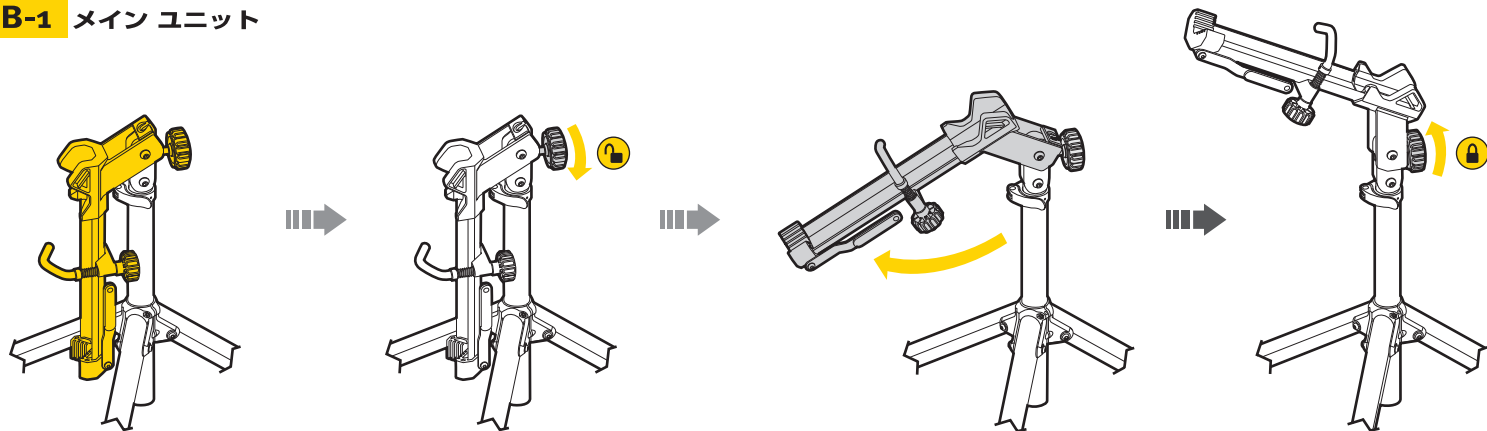
A. 脚



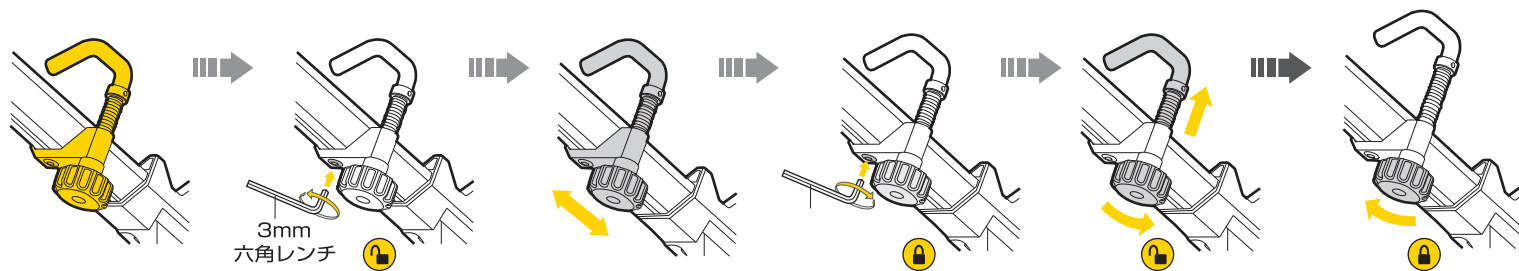
注意：

安定性を高めるために、脚は常に全開で使用してください。

B-1 メイン ユニット



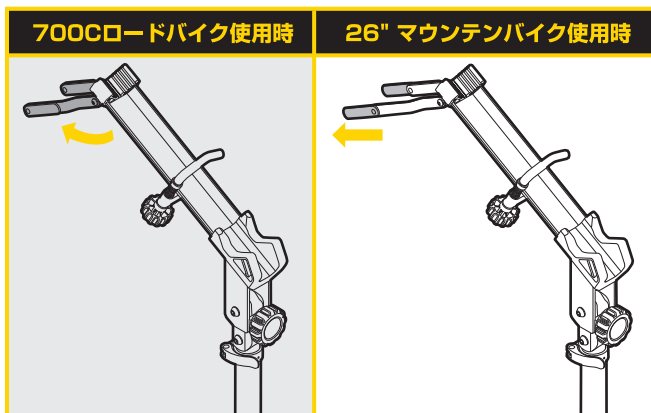
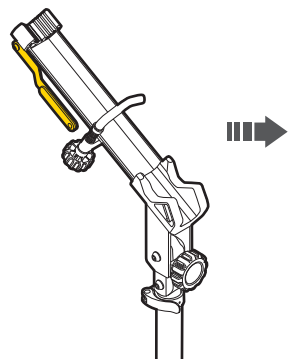
B-2 ダウンチューブ バインディング ユニット



組立て

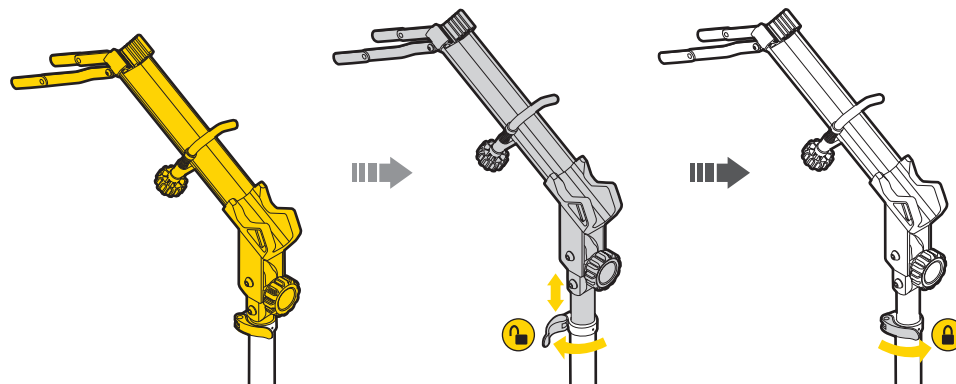
B メイン ユニット

B-3 フロントホイール スタビライザー



組立て

C. 高さ調節



特徴

- ▼ 6061 T6高強度アルミ合金
- ▼ 低床、ワイドベースによる高安定性
- ▼ レバー操作による容易な高さ設定
- ▼ フロントホイールを安定さすスタビライザー装備
- ▼ B.B.とダウンチューブを確実に保持
- ▼ ほとんどのフレームに適合するダウンチューブ バインディング ユニット
- ▼ 容易な組立て、折りたたみ、収納
- ▼ 収納バッグ付属

B.B.サポート高：800mm～1080mm

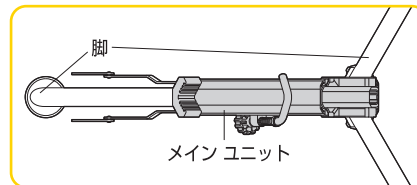
ベース直径：1020mm

折畳みサイズ：L200mm×W120mm×H950mm

重量：2.4kg

注意

1. 脚は常に全開で使用してください。
2. 自転車をセットするときは、高さ調整レバーをしっかりと締めてください。
3. 安定を保つため、メインユニットは一本の脚と平行になるようにしてください。



保証期間

ご購入日より2年間：製造上の欠陥による機械部品の不良が対象です。

保証の請求

保証を受けるには、ご購入日の日付の入った領収書が必要です。領収書なしで保証を受ける場合の保証期間は製造年月日から起算させていただきます。お客様の事故などによる外的要因、誤使用、改造、およびこのユーザーズガイドに従わない本来の用途以外のご使用による故障は保証を受けられません。故障した製品は故障状況を明記して、お買上げの販売店へお持ちください。お送りになる場合の送料はお客様にてご負担をお願いします。

* スペックやデザインは改良のため予告なく変更されることがあります。

トピーク製品は全国有名自転車店でお買い求めいただけます。

ご質問は、最寄のトピーク正規販売店へどうぞ。

Website : www.topeak.jp

Copyright © Topeak, Inc. Printed in Taiwan / 2005