



パワーレバー X

PREPARE TO RIDE

パワーレバー Xは、全種類のマスターリンクと互換性があります。

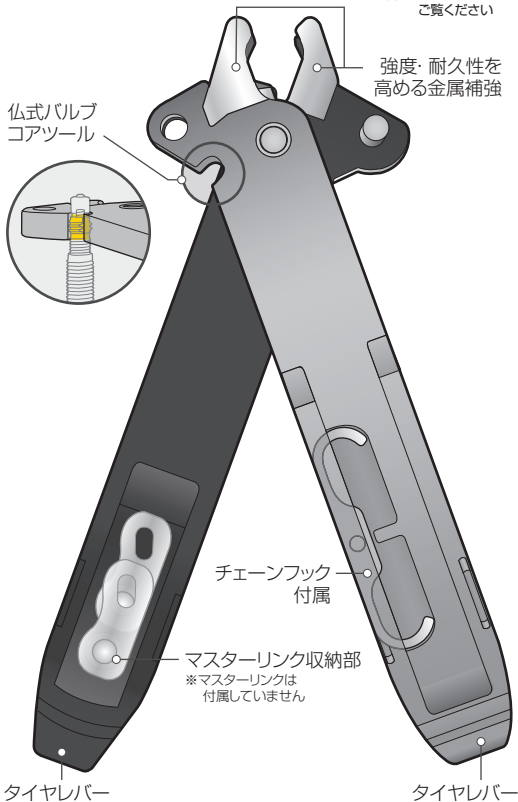
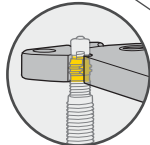
JP



トピーク製品について詳しくはホームページをご覧ください

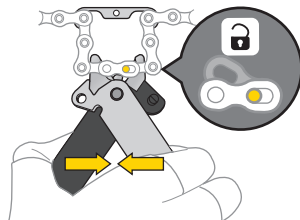
強度・耐久性を高める金属補強

仏式バルブコアツール

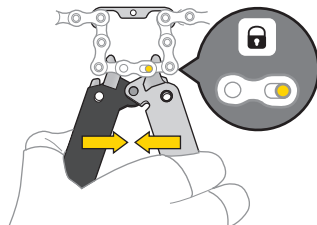
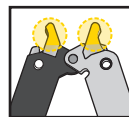


パワーリンクブライヤーの使用方法

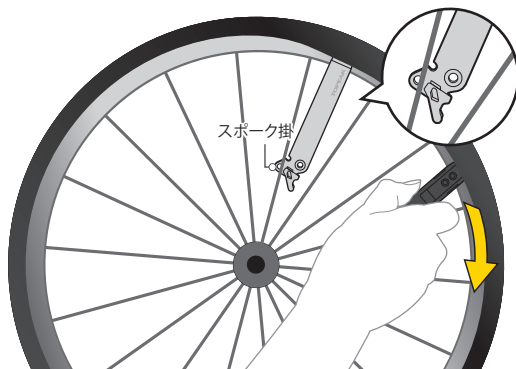
取外方法



取付方法



タイヤレバーの使用方法



注意：チェーンの修理には、マスターリンクとパワーレバーXだけでなくチェーンツールも必要です。