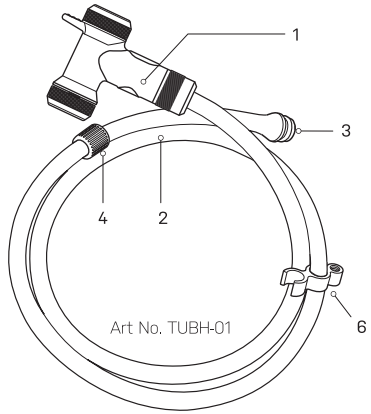




JOEBLOW® TUBI 2STAGE / TUBI-HEAD

PREPARE TO RIDE

EN DE FR ES IT PL JP KR CH



1. TUBI-HEAD
2. Rubber Hose
3. Pump Connector
4. Hose Connector
5. Schrader Valve Adapter
6. Hose Clamp



1. Tubi-Head
2. Gummischlauch
3. Standpumpen-Anschluss
4. Überwurfmutter
5. Schrader-Ventiladapter
6. Schlaucharretierung

1. TUBI-HEAD
2. Durite caoutchouc
3. Élément de connection
4. Élément de connection
5. Adaptateur pour valve Schrader
6. Attache durite

1. CABEZAL TUBI-HEAD
2. Manguera de goma
3. Conector para la bomba
4. Conector para la bomba
5. Adaptador para Válvula Schrader
6. Abrazadera para la manguera

1. Raccordo TUBI-HEAD
2. Tubo in gomma
3. Connettore pompa
4. Connettore tubo
5. Valvola adattatore Schrader
6. Morsetto tubo

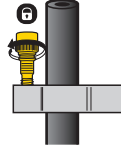
1. 튜비-헤드
2. 고무 호스
3. 펌프 커넥터
4. 호스 커넥터
5. 슈레더 밸브 어댑터
6. 호스 클램프

1. チューブヘッド
2. ラバー ホース
3. ポンプ コネクター
4. ホース コネクター
5. 米式バルブアダプター
6. ホース クランプ

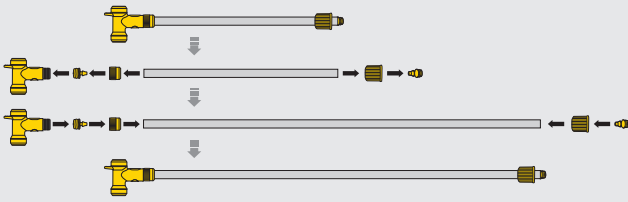
1. TUBI-HEAD
2. Gumowy wąż
3. Złącze pompki
4. Złącze węza
5. Adapter zaworu Schrader
6. Uchwyty węza

1. TUBI-HEAD
2. 加長型気管
3. 氣管轉接頭
4. 氣管螺絲
5. 美式氣嘴轉接頭
6. 氣管固定夾

INSTALLATION OF HOSE CLAMP / BEFESTIGUNG DER SCHLAUCHARRETIERUNG / INSTALLATION DE L'ATTACHE DURITE / INSTALACIÓN DE LA ABRAZADERA PARA LA MANGUERA / INSTALLAZIONE DEL MORSETTO DEL TUBO / MONTAŻ UCHWYTU WĘŻA / 호스 클램프의 取付方法 / 호스 클램프 장착 / 氣管固定夾使用說明

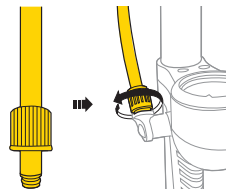


RUBBER HOSE / GUMMISCHLAUCH / DURITE CAOUTCHOUC / MANGUERA DE GOMA / TUBO IN GOMMA / GUMOWY WĄŻ / ラバー ホース / 고무 호스 / 加長型氣管



FOR JOEBLOW SPORT / 2 STAGE series

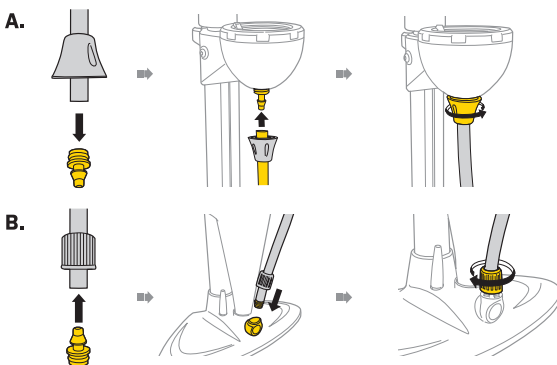
FÜR DIE JOEBLOW SPORT / 2 STAGE Serie
 Pour JOEBLOW SPORT/ 2 STAGE SERIES
 PARA JOEBLOW SPORT / 2 STAGE series
 Per serie JOEBLOW SPORT / 2 STAGE
 FOR JOEBLOW SPORT / 2 STAGE series
 ジョーブロースポーツ/2ステージ シリーズへの取付方法
 JOEBLOW SPORT / 2 STAGE 시리즈 제품에 설치 가능
 JOEBLOW SPORT / 2 STAGE 系列更換說明



FOR OTHER TOPEAK FLOOR PUMPS series

(EXCEPT JOEBLOW X.O.)

FÜR ANDERE TOPEAK STANDPUMPEN (Ausgenommen JOEBLOW X.O.) /
 POUR LES AUTRES POMPES A PIEDS TOPEAK (Excepté la JOEBLOW X.O.) /
 PARA OTRAS BOMBAS DE PIE TOPEAK (Excepto JOEBLOW X.O.) /
 PER SERIE POMPE OFFICINA (tranne JOEBLOW X.O.) / DLA INNYCH
 POMPEK PODŁOGOWYCH TOPEAK (Z wyjątkiem JOEBLOW X.O.)
 다른 TOPEAK 스탠드 펌프 시리즈에 설치 (JOEBLOW X.O. 제품 장착 불가) /
 その他のトピークフロアポンプへの取付方法 ジョーブロー X.O.を除く /
 其餘 TOPEAK 直立式打氣筒更換說明 (不適用於 JOEBLOW X.O.)



The length of valve stem (not including valve core) must be longer than 16mm

Die Länge des Ventilschaftes (ohne Ventilkern) muss mehr als 16 mm betragen

La longueur de la tige valve (sans compter la tête de valve) doit être supérieur à 16mm

La longitud del vástago (sin incluir el núcleo de la válvula) debe ser mayor de 16mm

La lunghezza dello stelo della valvola (non include l'anima della valvola) deve essere maggiore di 16mm

Długość zaworu (bez rdzenia) musi być większa niż 16 mm

図のように、バルブコアが16mm以上露出している必要があります。(バルブコアを含まない)

밸브 스템 (밸브 코어 제외)의 길이는 16mm 이상이어야 합니다.
 法式氣嘴不含valve core, 必須大於16mm

When the length of valve stem (not including valve core) is less than 16mm, 2-piece Presta valve Extender is required

Ist der Ventilschaft (ohne Ventilkern) kürzer als 16 mm, muss eine zweiteilige Presta-Ventilverlängerung verwendet werden.

Quando la lunghezza della valvola (non include l'anima della valvola) è inferiore a 16mm, è necessario l'utilizzo di un estensore della valvola Presta a due pezzi.

Gdy długość zaworu jest mniejsza niż 16 mm, wymagany jest adapter Presta Valve Extender

밸브 스템의 길이(밸브 코어 제외)가 16mm 미만일 경우 프레스타 밸브 익스텐더가 필요합니다.
 (밸브 코어를 포함하지 않음)
 氣嘴不含氣嘴芯小於 16mm，請加裝氣嘴延長桿

OPTIONAL ACCESSORY

Tubi Valve Extender (For two-piece type Presta Valve)
 Art no. TFV-05

Tubi Valve Extender x 2pcs (For two-piece type Presta Valve)

Aluminum Valve Tool

WARRANTY

2-year Warranty: All mechanical components against manufacturer defects only.
 Warranty Claim Requirements
 To obtain warranty service, you must have your original sales receipt. Items returned without a sales receipt will assume that the warranty begins on the date of manufacture. All warranties will be void if the product is damaged due to user crash, abuse, system alteration, modification, or used in any way not intended as described in this manual.
 * The specifications and design are subject to change without notice.
 Please contact your Topeak dealer with any questions. For USA customer service, call: 1-800-250-3068 / www.topeak.com

GEWÄHRLEISTUNG

2 Jahre Gewährleistung auf alle verbauten Teile, jedoch nur gegen Herstellermängel.
 Gewährleistungsanspruch
 Sie benötigen Ihren Originalkaufbeleg um den Gewährleistungs-Service zu erhalten. Bei Artikel die ohne Kaufbeleg eingedantet werden, wird davon ausgegangen, dass die Gewährleistung mit dem Herstellungsdatum beginnt. Alle Gewährleistungsansprüche werden ungültig, wenn der Artikel auf Grund eines Unfalls beschädigt oder zweckentfremdet wurde. Systemänderungen oder andere Veränderungen vorgenommen wurden oder der Artikel anderweitig verwendet wurde als in diesem Handbuch beschrieben.
 * Änderungen in Design und Eigenschaft bedürfen keiner vorherigen Ankündigung.
 Topeak Produkte sind ausschließlich im Fahrradfachhandel erhältlich. Bitte nehmen Sie Kontakt mit Ihrem nächsten Topeak Händler auf, um offene Fragen zu klären. Für Kunden in Deutschland, Tel. 0261-899998-28 / Homepage: www.topeak.de

GWARANCJA

2 lata gwarancji. Na wady fabryczne wszystkich części mechanicznych.
 Warunki korzystania z gwarancji
 Aby uzyskać serwis gwarancyjny, należy posiadać oryginalny dowód zakupu. Gdy produkt reklamowany jest bez paragonu zakładowy, ze gwarancji rozpoczyna się od daty produkcji. Wszystkie gwarancje są nieważne jeśli produkt został uszkodzony na skutek wypadku, nadużycia, zmiany, modyfikacji lub wykorzystany w jakikolwiek sposób niezgodny z opisaniem w niniejszej instrukcji.
 * Specyfikacja i projekt mogą ulec zmianie bez powiadomienia.
 W przypadku jakichkolwiek pytań skontaktuj się ze sprzedawcą lub importem Topeak.

GARANTIE

Garantie de 2 ans : toutes parties mécaniques contre tout défaut de fabrication.
 Demande de garantie
 Pour bénéficier de notre service de garantie, vous devez être en possession de la facture d'achat originale. Si le produit nous est retourné sans cette facture d'achat, nous considérons la date de fabrication comme début de la garantie. Toute garantie sera considérée comme nulle si le produit a été endommagé suite à une chute, à un abus, une surcharge, à un quelconque changement ou modification ou à une utilisation autre que celle décrite dans ce manuel.
 * Les spécifications et l'apparence peuvent être sujettes à certaines modifications.
 Contactez votre revendeur Topeak si vous avez une moindre question. For USA customer service call : 1-800-250-3068 www.topeak.com

保障期間

ご購入日より2年間：製造上の欠陥による機械部品の不良が対象です。
 保障の請求
 保障を受けるには、ご購入日の日付の入った領収書が必要となります。領収書なしで保障を受ける場合の保障期間は製造年月日から起算させていただきます。お客様の事故などによる外的要因、誤使用、改造、およびこの取扱説明書に従わない本来の用途以外のご使用による故障は保障を受けられません。故障した製品は故障状況を明記して、お買上げの販売店へお持ちください。お送りになる場合の送料はお客様にてご負担をお願いします。
 * スペックやデザインは改良のため予告なく変更されることがあります。
 トピーク製品は全国有名自転車店でお買い求めいただけます。ご質問は、最寄りのトピーク正規販売店へどうぞ。Website : www.topeak.jp

GARANTÍA

Disponen de 2 años de garantía : Todos los componentes mecánicos con algún defecto de fabricación.
 Requerimientos para Reclamación de la Garantía
 Para obtener la garantía debe disponer del justificante de compra, sin el recibo de compra se considerará como fecha de inicio de la garantía la fecha de fabricación. No se considerarán cubiertos por la garantía los artículos dañados por golpes, abuso o alteraciones del sistema, modificaciones, o utilización de otra manera o para otros usos a los descritos en este manual.
 * Las especificaciones y diseño están sujetos a cambios sin notificación previa.
 Por favor, contacte con su distribuidor Topeak para cualquier pregunta. garantias@servixtt.com / www.servixtt.com, www.topeak.com

品質보증

제한적 2년 품질 보증 : 소비자 과실을 제외한 제조과정상 모든 요인에 대하여 2년간 보증합니다.
 품질 보증을 위한 필요조건
 품질 보증 서비스를 받으실려면, 반드시 원본 구매 영수증을 제시해야 합니다. 구매 영수증이 없는 경우, 모든 제품은 그 제품의 가장 최초의 제조일로부터 3개월 후를 구입일로 인정합니다. 본 제품을 사용 중 외부로부터 손상되었거나 사용자의 오용, 남용, 임의 개조, 변경 또는 사용설명서에 기술한 내용에 맞지 않게 사용된 경우 품질 보증을 받을 수 없습니다.
 * 제품의 제원이나 디자인은 사전공지 없이 변경될 수 있습니다.
 토픽사의 제품은 전문 대리점에서만 구입 가능합니다.
 제품문의 : (주)하이랜드스포츠 TEL_031-8022-7510 홈페이지 : www.hlsc.co.kr, www.topeak.com

GARANZIA

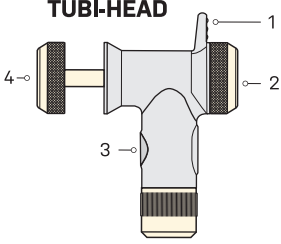
2 Anni di garanzia: solo per difetti elettronici e meccanici di fabbricazione.
 Condizioni di garanzia
 Per usufruire della garanzia è necessario essere in possesso dello scontrino originale di acquisto. In caso il prodotto ci venga restituito senza lo scontrino la garanzia decorrerà dalla data di fabbricazione. La garanzia decade qualora il prodotto venga danneggiato da uso improprio, sovraccarico, modifiche o utilizzato in maniera diversa da quella descritta nelle presenti Istruzioni d'uso.
 * Le caratteristiche del prodotto possono essere cambiate senza preavviso.
 I prodotti Topeak sono in vendita nei negozi specializzati per ciclisti. Per ogni richiesta o chiarimento rivolgetevi al rivenditore Topeak più vicino. Sito web: www.topeak.com

產品保固

保固要求
 申請保固期限中的服務，須檢具購買時之發票，若無法提供，則其保固期限將自製造日期開始算起。若因使用者不慎摔壞、使用不當、自行改裝、更改系統或未能按照說明書上的正確操作方式，本產品將不列入保固範圍。
 * 本公司保留產品規格變更之權利。
 Topeak 產品相關的資訊，請洽詢 Topeak 當地授權的經銷商。
 網址 : www.topeak.com



TUBI-HEAD



- GRIP LEVER**
Für leichtes Abziehen des Tubi Head vom Ventil
- CHUCK HEAD Passend**
für Presta-Ventile
- DRUCKABLASSKNOPF**
Um den Tubi Head vom Ventil abnehmen zu können, muss das System drucklos sein. Knopf drücken, Druck entweichen lassen, Kopf abnehmen.
- VALVE CORE KNOB**
Drehen und ziehen, um zweiteilige Presta-Ventilkern aus dem Ventilschaft zu schrauben

- Lever Grip**
Facilite la déconnexion de la tête tubi de la tige de valve
- Embout de pompes**
compatible presta
- Bouton de dépression**
le circuit doit être dépressuriser pour relâcher la tête tubi de la tige de valve. appuyer et relâcher la pression pour faciliter la déconnexion facile
- Bouton pour tête de valve**
visser pour retirer et remplacer une tête de valve presta sur une tige de valve

- PALANCA DE AGARRE**
Facilita el desacople del cabezal del vástago de la válvula.
- CHUCK HEAD**
Solo para Presta
- BOTÓN DE LIBERACIÓN DE PRESIÓN**
El sistema debe despresurizarse para desacoplar el cabezal del vástago de la válvula. Pulsar y soltar presión para facilitar el desacople.
- BOTÓN DEL NÚCLEO DE LA VÁLVULA**
Girar para soltar y sustituir el núcleo de 2 piezas de la válvula Presta del vástago.

- LEVA DI PRESA**
Rimuove facilmente Tubi Head dallo stelo della valvola
- RACCORDO CHUCK**
Solo Presta
- PULSANTE DI RILASCIO DELLA PRESSIONE**
Il sistema deve essere depressurizzato per rilasciare Tubi Head dallo stelo della valvola. Premere e rilasciare la pressione per una facile rimozione.
- MANOPOLA PER ANIMA DELLA VALVOLA**
Girare per rimuovere e riposizionare l'anima della valvola Presta a due pezzi dallo stelo della valvola

- GRIP LEVER**
Easily remove Tubi Head from valve stem
- CHUCK HEAD**
Presta only
- PRESSURE RELEASE BUTTON**
System must be depressurized to release Tubi Head from valve stem. Press and release pressure to ease removal
- VALVE CORE KNOB**
Turn to remove and replace 2-piece Presta valve core from valve stem

- DŹWIGNIA**
Łatwo zdejmuje TubiHead z zaworu
- CHUCK HEAD**
Tylko Presta
- PRZYCIŚC UPUSZCZANIA CIŚN.**
Aby zdjąć Tubi Head z zaworu, należy rozhermetyzować system. Naciśnij i upuść powietrze aby ułatwić jego usunięcie
- ZAWÓR**
Obróć, aby wyjąć i wymienić 2-częściowy rdzeń z zaworu Presta

- グリップ レバー**
チュービヘッドをバルブから取り外しやすくするためのレバー。
- チャック ヘッド**
仏式のみ対応。
- エア リリース ボタン**
バルブコアを外しやすくするため、ホース内を減圧するためのボタン。
- バルブコア ノブ**
バルブコアの取り外し/取り付けをおこなうノブ。

- 그립 레버**
TubiHead를 밸브와 쉽게 분리 가능한
- 척 헤드**
프레스타 밸브만 사용가능
- 압력 배출 버튼**
TubiHead와 밸브간에 압력을 배출하여 쉽게 분리할 수 있음
- 밸브 코어 노브**
밸브 코어를 분리할 수 있음

- 手柄**
將手柄往下壓，輕鬆從氣嘴卸下氣嘴頭
- 筒式氣嘴**
適用法式氣嘴
- 洩壓鈕**
按下洩壓鈕釋放壓力，從氣嘴卸下氣嘴頭。
- 氣嘴芯旋鈕**
將旋鈕往內推旋轉，從氣嘴卸下法式氣嘴芯。

OPERATION OF TUBI HEAD

HANDHABUNG DES TUBI HEAD / MODE D'EMPLOI DU LA TUBI-HEAD / FUNCIONAMIENTO DE TUBI-HEAD /

COME FUNZIONA TUBI-HEAD / DZIAŁANIE TUBI-HEAD / 使用方法 / TUBI-HEAD 작동방법 / 如何操作 TUBI-HEAD

A. RAPIDLY SEAT TUBELESS TIRES A. Abdichten von tubeless-reifen claquer rapidement des pneus tubeless Una solución rápida para neumáticos sin cámara A. Mettere in sede rapidamente le coperture tubeless Szybkie osadzenie do OPON BEZDĘTKOWYCH チュープレスタイヤへの高速充填 튜블리스 타이어 사용방법 快速無内胎充气

NOTE: Make sure air flows properly before engaging TUB-HEAD

If you are using tire/tube sealant, the valve stem must be in the vertical position (shown) to prevent sealant from entering pump head and causing damage to pump.

Das Ventil muss sich in der dargestellten 12-Uhr-Position befinden
la tige de valve doit impérativement être la position hautes suivante
El vástago de la válvula deberá estar colocado en la posición que se muestra
Lo stelo della valvola deve essere in posizione verticale come mostrato
Zawór musi być w górnym położeniu, jak pokazano
図のように、バルブを垂直にします。
밸브를 열고 사용하십시오.
充气前氣嘴位置請朝上方(如圖所示)

Valve stem must be in the vertical position as shown

NOTE: Make sure the Valve Core is placed inside the pump head completely

HINWEIS: Sicherstellen, dass der Tubi Head vollständig auf dem Ventilkern sitzt
note: assurez-vous que la tête de valve soit entièrement rentrée dans la tête de pompes
Asegúrese que el núcleo de la válvula esté colocado completamente dentro de la bomba
NOTA: assicurarsi che l'anima della valvola sia interamente all'interno della pompa
UWAGA: Sprawdź czy zawór jest całkowicie włożony do pompy
注意:バルブコアがチュービヘッド内に挿入されていることを確認します。
참고: 밸브 코어가 펌프 내부에 완전히 위치하는지 확인하십시오.
氣嘴頭請完全插入氣嘴內

Unscrew valve core

VENTILKERN HERAUSCHRAUBEN
dévissier la tête de valve
Desenrosca r el núcleo de la válvula
Svitare l'anima della valvola
Odkręć zawór
バルブコアを緩めます。
밸브 코어 해제 방법
擰開氣嘴芯

Release valve core

ENTFERNEN LIBÉRER
SOLTAR RILASCIARE
ZWOLNIJ
取り外す
분리
鬆開氣嘴芯

0-30 PSI

Delivering massive air flow

Großes Luftvolumen
offre un grand débit d'air
Liberando un flujo masivo de aire
Fornire un massiccio flusso d'aria
Zapewnia duży przepływ powietrza
空氣を充填します。
많은 양의 공기 주입 가능
輸送大量氣流

Push up to thread on valve core

Hochdrücken, um den Ventilkern einschrauben zu können
appuyer pour visser la tête de valve
Hacer presión para enrosca el núcleo de la válvula
Premere fino ad avvitare l'anima della valvola
Podnieć do gwintu zaworu
バルブコアを締めます。
밸브 코어를 밀어 올려서 잠그십시오.
往上推轉緊氣嘴芯

Hoher Druck
pression élevée
Presión alta
Alta pressione
Wysokie ciśnienie
> 30 PSI
High pressure

After inflation, please press the Pressure Release Button to release the pressure in hose first, then disengage the Chuck Head valve.

Nach dem Aufpumpen zuerst den Druckablassknopf betätigen, um den Druck im Gummischlauch abzulassen. Anschließend den Chuck Head lösen.

Après gonflage, appuyer sur le bouton libérateur d'air pour commencer par retirer la pression du flexible et ensuite déengager le Chuck Head.

Después de la instalación, pulsar el botón para soltar la presión de la manguera y a continuación retirar la cabeza de la válvula.

Dopo il gonfiaggio, si prega di premere il tasto a rilascio della pressione. Premere il pulsante per rilasciare la pressione nel tubo, poi disinnescare il mandrino del tubo.

Po napompowaniu, naciśnij przycisk zwalnający ciśnienie aby najpierw zwolnić ciśnienie w węży a następnie odjąć zawór Chuck Head.

공기 주입 완료 후, 척 헤드를 분리하기 전 압력 해제 버튼을 눌러 공기 압력을 제거한 후 밸브 헤드를 분리하십시오.

充气完畢後，請先按下洩壓鈕，當氣管內的壓力洩除後，即可鬆脫氣嘴。(洩壓鈕僅洩除氣管內的壓力，不影響胎壓。)

After releasing the pressure in hose, pull down the pump head to disengage it from valve stem (please shorten it if it's possible)

Tubi Head nach unten vom Ventil abziehen
Après avoir relâché la pression du tuyau, tirer sur la tête de pompes pour la désengager de la valve
Después de liberar la presión de la manguera, tirar hacia abajo del cabezal para desacoplarlo de la válvula
Dopo aver rilasciato la pressione nel tubo, tira verso il basso il raccordo della pompa per toglierlo dallo stelo della valvola
Po spuszczeniu ciśnienia w węży pociągnij w dół głowicę pompy, aby odłączyć ją od zaworu
호스의 압력을 해제한 후 펌프 헤드를 당겨 밸브 스템과 분리하십시오.
호스内の壓力を減圧し、チュービヘッドを押し下げてバルブコアから取り外します。
將氣壓洩後，依照圖示卸除氣嘴頭。

B. TIRE INFLATION REIFEN BEFÜLLEN GONFLAGE DU PNEU INFLADO DEL NEUMÁTICO GONFIAGGIO DELLA COPERTURA POMPOWANIE タイヤへの空気充填 튜브 장착 제품 사용방법 輪胎充气

Valve stem must be in the vertical position as shown

Das Ventil muss sich in der dargestellten 12-Uhr-Position befinden
la tige de valve doit impérativement être la position hautes suivante
El vástago de la válvula deberá estar colocado en la posición que se muestra
Lo stelo della valvola deve essere in posizione verticale come mostrato
Zawór musi znajdować się w górnym położeniu, jak pokazano
図のように、バルブを垂直にします。
밸브를 열고 사용하십시오.
充气前氣嘴位置請朝上方(如圖所示)

Tire Inflation

Reifen befüllen
gonflage du pneu
Inflado del neumático
Gonfiare la copertura
Pompowanie
空氣を充填します。
공기 주입
輪胎充气

Press