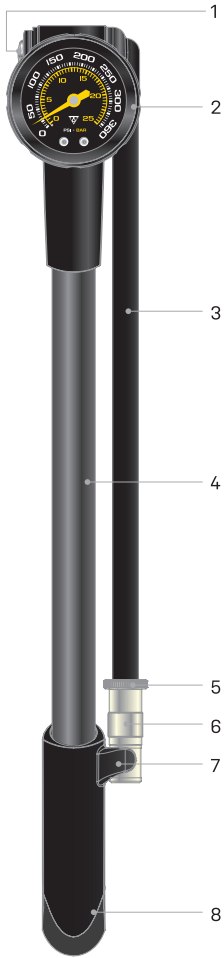




POCKETSHOCK DXG XL

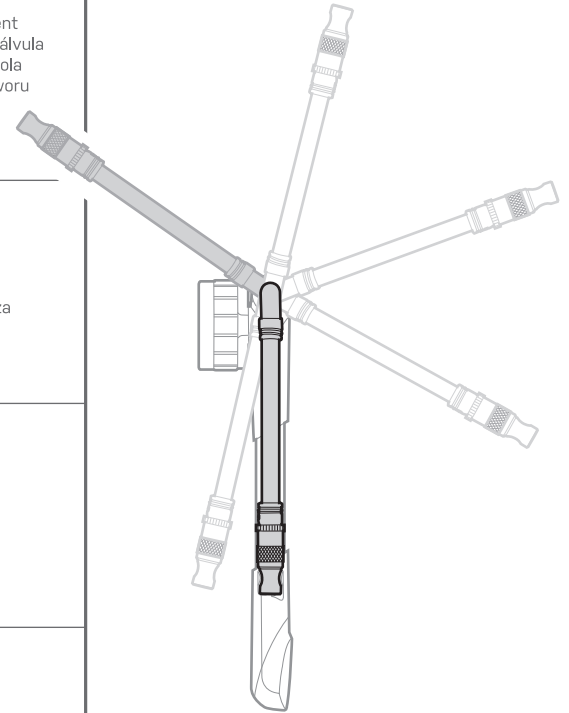
User's Guide

EN DE FR ES IT PL JP KR CH



1	Air Release Button Luftablass-Taste Bouton relache pression Botón de expulsión de aire Tasto a rilascio d'aria Przycisk upuszczania powietrza エア-リリースボタン 에어 릴리즈 버튼 洩氣閥	5	Engage / Disengage Valve Knob Feststellen / Lösen des Ventils Bouton d'engagement / désengagement Tuerca de Fijación / Liberación de la válvula Aggancio/sgancio della manopola valvola Pokrętko podłączania / odłączania zaworu エア-接続/遮断 ノブ 접속 / 비접속 밸브 노브 連結 / 移除氣通的旋轉鈕
2	Dial Gauge Rund-Manometer Manomètre à cadran Indicador de presión Manometro Ciśnieniomierz ダイヤルゲージ 다이얼 게이지 指針式壓力表	6	Anti-air Loss Schrader Valve Lufthaltendes Schrader-Ventil Valve Schrader anti-perte d'air Válvula anti pérdida de aire Valvola Schrader anti perdita aria Zawór zapobiegający utracie powietrza アンチ-エアロス 口金* 안타-에어 로스 슈레더 밸브 防漏美式氣嘴頭
3	Rotating Hose Frei rotierbarer Schlauch Tuyau rotatif Tubo giratorio Tubo rotante Obrotowy wąż 回転式ホース 회전식 호스 可調整氣管	7	Handle & Valve Lock Schlauch-Arretierung Blocage valve et poignée Bloqueo de empuñadura y válvula Manico e gancio valvola Uchwyt do zaworu ホースホルダー 핸들 & 밸브 홀더 握把氣嘴頭固定座
4	Aluminum Barrel Aluminium Zylinder Corps aluminium Berra de aluminio Corpo in alluminio Aluminiowy cylinder アルミシリンダー 알루미늄 베럴 鋁合金氣缸	8	Kraton Handle Gummierter Griff Poignée Kraton Empuñadura de Kraton Manico in Kraton Rączka z Kratonu 크라톤 핸들 雙色握把

*新方式の空気漏出防止装置付米式バルブ対応口金



Rotating Hose

Frei rotierbarer Schlauch

Tuyau rotatif

Tubo giratorio

Tubo rotante

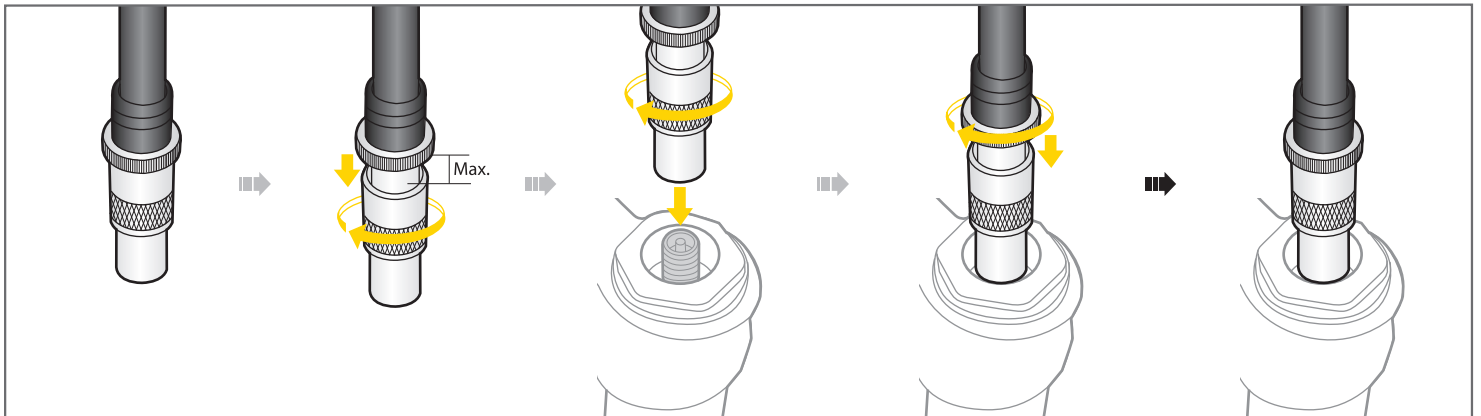
Obrotowy wąż

회전식 호스

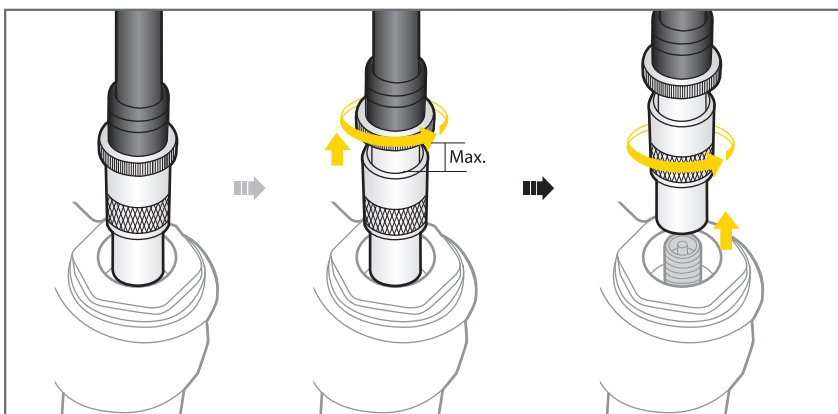
회전식 호스

可旋轉氣管

ENGAGE / FESTSTELLEN / ENGAGEMENT / FIJACIÓN / AGGANCIIO / PODPINANIE / バルブとの接続 (エア-接続) / 접속 / 連結



DISENGAGE / LÖSEN / DESENGAGEMENT / LIBERACIÓN / SGANCIO / ODŁĄCZANIE / バルブから取外し (エア-遮断) / 비접속 / 移除





NOTE / HINWEIS / NOTE / NOTA / NOTE / UWAGA / 注意 / NOTE / 注意事項

Before using PocketShock DXG XL on suspension fork or rear shock, check and do not exceed factory recommended pressures. Prüfen Sie vor dem Aufpumpen der Federgabel und der Hinterrad-Federung den vom Hersteller empfohlenen Druck und überschreiten Sie jenen nicht.

Avant d'utiliser la PocketShock DXG XL sur une fourche ou sur un amortisseur, vérifiez la pression recommandée par le fabricant. Antes de utilizar la PocketShock DXG XL en una horquilla o un amortiguador, compruebe y no exceda las presiones recomendadas por el fabricante.

Prima dell'uso della pompa PocketShock DXG XL sulle forcelle o ammortizzatori, controllate le pressione consigliata e non superatela. Przed użyciem PocketShock DXG XL sprawdź i nie przekraczaj fabrycznie zalecanego ciśnienia amortyzatorów.

ポケットショック DXG XL を使用して空気を充填する前に、サスペンションフォークあるいはリアショックの空気圧を点検して、メーカー推奨空気圧を超えないようにしてください。

PocketShock DXG XL 펌프를 사용하기 전, 서스펜션 포크 또는 리어샷의 공장 권장 공기압을 확인하십시오. 최대 압력 이상 공기압을 주입하지 마십시오.

在避震前叉或後避震器上使用 PocketShock DXG XL 前，請先查明其出廠時所建議的氣壓，請勿打超過其氣壓值。

WARRANTY

2-year Warranty: All mechanical components against manufacturer defects only.

Warranty Claim Requirements

To obtain warranty service, you must have your original sales receipt. Items returned without a sales receipt will assume that the warranty begins on the date of manufacture. All warranties will be void if the product is damaged due to user crash, abuse, system alteration, modification, or used in any way not intended as described in this manual.

* The specifications and design are subject to change without notice.

Please contact your Topeak dealer with any questions.

For USA customer service, call: 1-800-250-3068

www.topeak.com

GEWÄHRLEISTUNG

2 Jahre Gewährleistung auf alle verbauten Teile, jedoch nur gegen Herstellermängel.

Gewährleistungsanspruch

Sie benötigen Ihren Originalkaufbeleg um den Gewährleistungs-Service zu erhalten. Bei Artikel die ohne Kaufbeleg eingesendet werden, wird davon ausgegangen, dass die Gewährleistung mit dem Herstellungsdatum beginnt. Alle Gewährleistungsansprüche werden ungültig, wenn der Artikel auf Grund eines Unfalls beschädigt oder zweckentfremdet wurde, Systemänderungen oder andere Veränderungen vorgenommen wurden oder der Artikel anderweitig verwendet wurde als in diesem Handbuch beschrieben.

* Änderungen in Design und Eigenschaft bedürfen keiner vorherigen Ankündigung.

Topeak Produkte sind ausschließlich im Fahrradfachhandel erhältlich. Bitte nehmen Sie Kontakt mit Ihrem nächsten Topeak Händler auf, um offene Fragen zu klären. Für Kunden in Deutschland, Tel. 0261-899998-28 Homepage: www.topeak.de

GARANTIE

Garantie de 2 ans : toutes parties mécaniques contre tout défaut de fabrication.

Réclamation de la garantie

Pour bénéficier de notre service de garantie, vous devez être en possession de la facture d'achat originale. Si le produit nous est retourné sans cette facture d'achat, nous considérons la date de fabrication comme début de la garantie. Toute garantie sera considérée comme nulle si le produit à été endommagé suite à une chute, à un abus, une surcharge, à un quelconque changement ou modification ou à une utilisation autre que celle décrite dans ce manuel.

* Les spécifications et l'apparence peuvent être sujettes à certaines modifications.

Contactez votre revendeur Topeak si vous avez la moindre question. For USA customer service, call : 1-800-250-3068 www.topeak.com

GARANTÍA

Garantía de 2 años: Todos los componentes mecánicos sólo contra defectos del fabricante.

Requerimientos para Reclamación de Garantía

Para obtener los servicios de Garantía, tiene que disponer del justificante de compra original. En los artículos devueltos sin el justificante de compra se considerara como fecha de inicio de la garantía la fecha de fabricación. No se considerarán cubiertos por la garantía los artículos dañados por golpes, abuso, alteraciones del sistema, modificaciones o usado de otra manera o para otros usos a los descritos en este Manual.

* Las especificaciones y diseño estan sujetos a cambios sin notificación previa.

Por favor, contacte con su vendedor Topeak para cualquier pregunta. www.topeak.com

GARANZIA

2 Anni di garanzia: solo per difetti elettronici e meccanici di fabbricazione.

Condizioni di garanzia

Per usufruire della garanzia è necessario essere in possesso dello scontrino originale di acquisto. In caso il prodotto ci venga restituito senza lo scontrino la garanzia decorrerà dalla data di fabbricazione. La garanzia decade qualora il prodotto venga danneggiato da uso improprio, sovraccarico, modifiche o utilizzato in maniera diversa da quella descritta nelle presenti Istruzioni d'uso.

* Le caratteristiche del prodotto possono essere cambiate senza preavviso.

I prodotti Topeak sono in vendita nei negozi specializzati per ciclisti. Per ogni richiesta o chiarimento rivolgetevi al rivenditore Topeak più vicino. Sito web: www.topeak.com

GAWARANCJA

2 lata gwarancji: Na wady fabryczne wszystkich części mechanicznych.

Warunki korzystania z gwarancji

Aby uzyskać serwis gwarancyjny, należy posiadać oryginalny dowód zakupu. Gdy produkt reklamowany jest bez paragonu zakładamy, że gwarancja rozpoczyna się od daty produkcji. Wszystkie gwarancje są nieważne jeśli produkt został uszkodzony na skutek wypadku, nadużycia, zmiany, modyfikacji lub wykorzystywany w jakikolwiek sposób niezgodny z opisanym w niniejszej instrukcji.

* Specyfikacja i projekt mogą ulec zmianie bez powiadomienia.

W przypadku jakichkolwiek pytań skontaktuj się ze sprzedawcą lub importertem Topeak.

保証期間

ご購入日より2年間。製造上の欠陥による機械部品の不良が対象です。

保証の請求

保証を受けるには、ご購入日の日付の入った領収書が必要です。領収書なしで保証を受ける場合の保証期間は製造年月日から起算させていただきます。お客様の事故などによる外的要因、誤使用、改造、およびこの取扱説明書に従わない本来の用途以外のご使用による故障は保証を受けられません。故障した製品は故障状況を明記して、お買上げの販売店へお持ちください。お送りになる場合の送料はお客様にてご負担をお願いします。

* スペックやデザインは改良のため予告なく変更されることがあります。

トピーク製品は全国有名自転車店でお買い求めいただけます。

ご質問は、最寄りのトピーク正規販売店へどうぞ。

Website : www.topeak.jp

품질보증

제한적 2년 품질 보증 : 소비자 과실을 제외한 제조과정상 모든 요인에 대하여 2년간 보증합니다.

품질 보증을 위한 필요조건

품질 보증 서비스를 받으실려면, 반드시 원본 구매 영수증을 제시해야 합니다. 구매 영수증이 없는 경우, 모든 제품은 그 제품의 가장 최초의 제조일로부터 3개월 후를 구입일로 인정합니다. 본 제품을 사용 중 외부로부터 손상되었거나 사용자의 오용, 남용, 임의 개조, 변경 또는 사용설명서에 기술한 내용에 맞지 않게 사용된 경우 품질 보증을 받을 수 없습니다.

* 제품의 제어나 디자인은 사전공지 없이 변경될 수 있습니다.

토픽사의 제품은 전문 대리점에서만 구입 가능합니다.

제품문의 : (주)하이랜드스포츠 TEL.031-8022-7510

홈페이지 : www.hlsc.co.kr, www.topeak.com

產品保固

保固要求

申請保固期限中的服務，須檢具購買時之發票，若無法提供，則其保固期限將自製造日期開始算起。若因使用者不慎摔壞、使用不當、自行改裝、更改系統或未能按照說明書上的正確操作方式，本產品將不被列入保固範圍。

* 本公司保留產品規格變更之權利。

Topeak 產品相關的資訊，請洽詢 Topeak 當地授權的經銷商 網址 : www.topeak.com