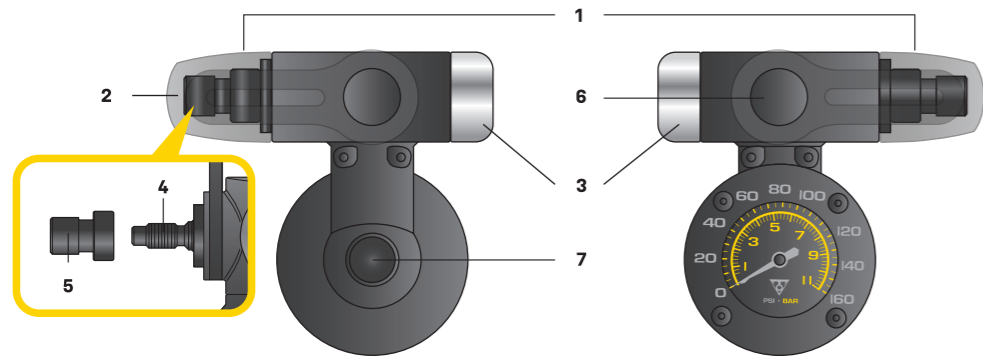




PLEASE READ THE USER'S GUIDE BEFORE FIRST USE.

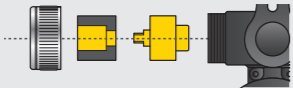


Please read the user's guide before first use. / Bitte lesen Sie diese Bedienungsanleitung vor dem ersten Gebrauch. / Merci de lire le guide d'utilisateur avant la première utilisation. / Por favor leer la guía para el usuario antes del primer uso. / Si prega di leggere la guida all'utente prima dell'utilizzo. / Przed pierwszym użyciem przeczytaj instrukcję. / ご使用の前にこのユーザーズガイドをよくお読みください。 / 먼저 사용하기 전에 사용자 가이드를 읽어 주십시오. / 使用前請先詳閱說明書。

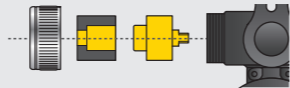
- | | | | | |
|--|---|--|--|---|
| <ol style="list-style-type: none"> 1. Dust Cap 2. Pump Head Engagement 3. Tire Valve Engagement 4. Presta Valve Head 5. Schrader Valve / SmartHead™ Adapter 6. Thumb-lock Lever 7. Air Release Button | <ol style="list-style-type: none"> 1. Schutzkappe 2. Luftpumpenanschluss 3. Ventilanschluss 4. Presta-Ventilanschluss 5. Schrader-Ventilanschluss / SmartHead™ Adapter 6. Arretierhebel 7. Luftablassknopf | <ol style="list-style-type: none"> 1. Couvercle à poussière 2. Engagement de la tête de pompe 3. Engagement de la valve 4. Tête Presta 5. Tête Schrader / adaptateur Smarthead™ 6. Levier de verrouillage 7. bouton de pression | <ol style="list-style-type: none"> 1. Tapa protectora 2. Alinear y adaptar a la bomba 3. Alinear y adaptar a la válvula 4. Válvula Presta 5. Válvula Schrader / Adaptador Smarthead™ 6. Palanca para bloqueo 7. Botón para soltar presión | <ol style="list-style-type: none"> 1. Parapolvere 2. Chiusura della testa della pompa 3. Chiusura della valvola degli pneumatici 4. Testa della valvola Presta 5. Adattatore valvola Schrader / SmartHead™ 6. Leva di chiusura 7. Pulsante di rilascio dell'aria |
| <ol style="list-style-type: none"> 1. Zatyczka 2. Podłączenie do pompki 3. Podłączenie do wentyla 4. Główna zaworu Presta 5. Adapter Schrader / SmartHead™ 6. Dźwignia 7. Przycisk zwalnający | <ol style="list-style-type: none"> 1. ダストキャップ 2. ポンプ口金 接続口 3. タイヤバルブ 接続口 4. 仏式口金 5. 米式口金/スマートヘッド アダプター 6. サムロックレバー 7. エアーリリースボタン | <ol style="list-style-type: none"> 1. 먼지 덮개 2. 펌프 헤드 접촉부 3. 타이어 밸브 접촉부 4. 프레스타 밸브 헤드 5. 슈레더 밸브 헤드 / 스마트 헤드™ 어댑터 6. 밸브 고정 레버 7. 공기 배출 버튼 | <ol style="list-style-type: none"> 1. 防塵蓋 2. 打氣筒氣嘴接頭 3. 輪胎氣嘴接頭 4. 法式氣嘴接頭 5. 美式氣嘴接頭 / SmartHead™ 聰明氣嘴接頭 6. 氣嘴撥板 7. 洩氣鈕 | |

FOR SOLO USE (*SEE NOTE FOR DUNLOP VALVES)

SCHRADER VALVE

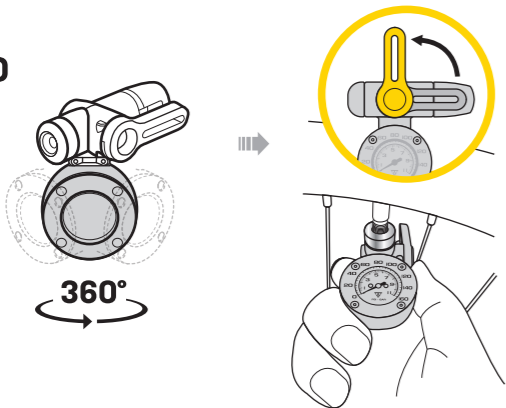


PRESTA VALVE



(Check the valve adapter first) / Vérifier l'adaptateur de valve en premier / Controlla prima l'adattatore per valvole / バルブアダプターの向きに注意してください。 / (Ventiladapter überprüfen / Primero comprobar el adaptador de válvula / Najpierw sprawdź adapter zaworu / 먼저 밸브의 형태를 확인해주세요. / 查看氣嘴轉換配件是否正確)

FOR SOLO USE



Install gauge onto valve stem and rotate Thumb-lock to measure pressure.

Druckluftprüfer auf dem Ventil positionieren und zum Ablesen des Luftdrucks mittels Arretierhebel befestigen.

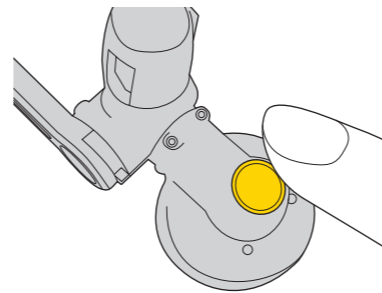
Installer le manomètre sur la valve et tourner le levier de verrouillage afin de mesurer la pression.

Instalar el medidor en la válvula y rotar Thumb-lock para medir la presión. Montare il misuratore sullo stelo della valvola e ruotare il bloccaggio per misurare la pressione.

Zainstaluj miernik na trzpieniu zaworu i obróć dźwignię, aby mierzyć ciśnienie. Wybierz jednostkę ciśnienia i obróć miernik w odpowiednią pozycję.

タイヤバルブ 接続口をバルブに差し込み、サムロックレバーを回すと空気圧が表示されます。バルブに 제품을 삽입하고 밸브 고정 레버를 잠근 후 압력을 측정합니다.

將胎壓計接上輪胎氣嘴後，依圖示扳起氣嘴撥板以固定氣嘴，即可量測胎壓。



Press air release button to fine tune pressure.

Luftdruck mittels Luftablassknopf feinregulieren.

Appuyer sur le bouton de pression afin d'affiner la pression.

Pulsar el botón para soltar aire, y así no exceder la presión recomendada.

Premere il pulsante di rilascio dell'aria per regolare la pressione.

Naciśnij przycisk zwalnający powietrze, aby ustawić ciśnienie.

에어-リリース 버튼으로 공기압을 미세 조정합니다.

공기 배출 버튼으로 압력을 미세 조정하세요. 按壓洩氣鈕以調整氣壓。

* Shuttle Gauge G2 cannot be used solo with Dunlop valves to read pressure since no air is released when a pressure gauge is attached to Dunlop valves.

* Shuttle Gauge G2 non può essere utilizzato da solo con le valvole Dunlop per leggere la pressione poiché l'aria non viene rilasciata quando un manometro è collegato alle valvole Dunlop.

* Das Shuttle Gauge G2 kann NICHT als Druckluftprüfer auf Dunlop-Ventilen verwendet werden.

* Shuttle Gauge G2 nie może być używany solo z zaworem Dunlop do odczytu ciśnienia, ponieważ powietrze nie jest uwalniane gdy manometr jest podłączony do zaworów Dunlop.

* El Medidor Shuttle Gauge G2 no se puede usar con las válvulas Dunlop para leer la presión ya que no se libera aire cuando se conecta un manómetro a las válvulas Dunlop.

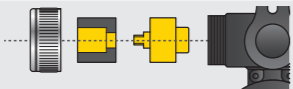
* 단를 밸브에는 제품을 단독 설치하였을 때 공기 배출이 되지 않아 압력 수치 측정이 되지 않기 때문에, 꼭 펌프와 같이 이용해 주시기 바랍니다.

* Le Shuttle Gauge G2 ne peut être utilisé en solo avec les valves Dunlop afin de lire la pression car l'air n'est pas libéré lorsqu'un manomètre est connecté à une valve Dunlop.

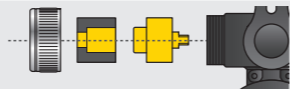
* 英式氣嘴內建氣流止逆結構，因此無法獨立使用本品來量測胎壓。

FOR USE WITH PUMP

SCHRADER VALVE

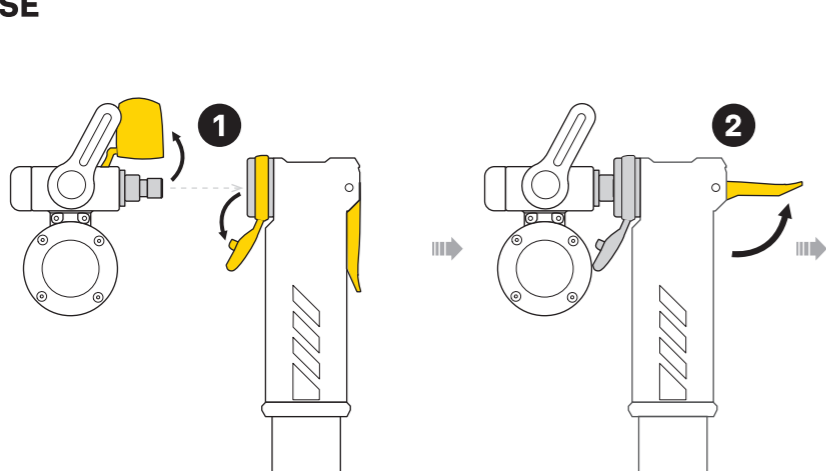


PRESTA / DUNLOP VALVE



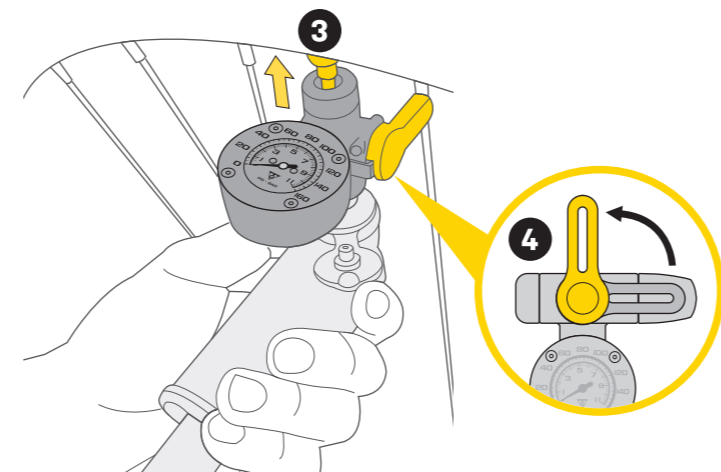
(Check the valve adapter first) / (Ventiladapter überprüfen / Vérifier l'adaptateur de valve en premier / Primero comprobar el adaptador de válvula / Controlla prima l'adattatore per valvole / Najpierw sprawdź adapter zaworu / バルブアダプターの向きに注意してください。 / 먼저 밸브의 형태를 확인해주세요. / 查看氣嘴轉換配件是否正確)

FOR USE WITH PUMP



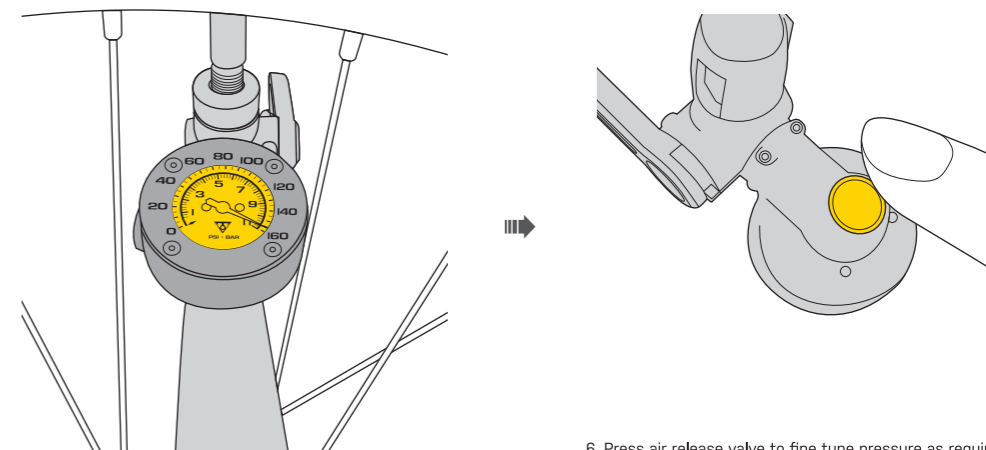
1. Remove dust cover and pressure cap from pump engagement end
1. Schutzkappe vom Luftpumpenanschluss entfernen
1. Retirer le couvercle à poussière de la partie engagement de la tête de pompe
1. Quitar tapa contra el polvo y la tapa para poder medir la presión al adaptar la bomba en el lado opuesto
1. Rimuovere il parapolvere ed il tappo di pressione dall'estremità della chiusura della pompa
1. Zdejmij osłonę przeciwpyłową i zatyczkę z końcówki podłączenia pompki
1. ポンプ口金 接続口のダストキャップを外します。
1. 펌프 주입구의 먼지덮개를 제거합니다.
1. 打開防塵蓋與打氣筒上的氣嘴保護蓋

2. Lock pump head onto gauge
2. Luftpumpenkopf auf Druckluftprüfer arretieren
2. Verrouiller la tête de pompe sur le manomètre
2. Bloquear la cabeza de la bomba una vez se haya adaptado al medidor.
2. Bloccare la testa della pompa sul manometro
2. Zablokuj główkę pompki na mierniku
2. ポンプの口金をロックします。
2. 펌프 헤드 레버를 잠급니다.
2. 扳起撥板，固定氣嘴。



3. Install gauge on to valve stem
3. Druckluftprüfer auf dem Ventil positionieren
3. Installer le manomètre sur la valve
3. Instalar medidor en la válvula
3. Installare lo strumento sullo stelo della valvola
3. Zainstaluj manometr na trzpieniu zaworu
3. タイヤバルブ 接続口をバルブに差し込みます。
3. 밸브에 제품을 설치합니다.
3. 將胎壓計接上輪胎氣嘴。

4. Rotate Thumb-lock to secure
4. Zum Befestigen Arretierhebel betätigen
4. tourner le levier de verrouillage
4. Rotar palanca para bloquear
4. Ruotare il bloccaggio per fissarlo
4. Obróć dźwignię aby zablokować
- 4.サムロックレバーを回してゲージを固定します。
4. 밸브 고정 레버를 잠급니다.
4. 依圖示扳起氣嘴撥板，固定氣嘴。



5. Inflate to desired pressure
5. Reifen bis zum gewünschten Druck aufpumpen
5. Gonfler à la pression désirée
5. Appuyer sur le bouton de pression afin d'affiner la pression (le bouton de pression ne s'applique pas aux valves Dunlop).
5. Pulsar el botón para soltar presión hasta llegar a la adecuada (esta función no es válida para válvulas Dunlop)
5. Premere la valvola di sfogo dell'aria per ottimizzare la pressione come richiesto (la funzione di rilascio dell'aria non si applica alle valvole Dunlop)
5. Wciśnij zawór odpowietrzający, aby odpowiednio regulować ciśnienie (funkcja zwalnająca powietrze nie dotyczy zaworów Dunlop)
5. 에어-リリース 버튼을 눌러서 공기압을 미세 조정합니다.
5. 確認安裝正確之後即可充氣至理想胎壓。

6. Press air release valve to fine tune pressure as required (Air release function does not apply to Dunlop valves)
6. Luftdruck mittels Luftablassknopf feinregulieren (funktioniert nicht bei Dunlop-Ventilen)
6. Appuyer sur le bouton de pression afin d'affiner la pression
6. Pulsar el botón para soltar presión hasta llegar a la adecuada (esta función no es válida para válvulas Dunlop)
6. Premere la valvola di sfogo dell'aria per ottimizzare la pressione come richiesto (la funzione di rilascio dell'aria non si applica alle valvole Dunlop)
6. Wciśnij zawór odpowietrzający, aby odpowiednio regulować ciśnienie (funkcja zwalnająca powietrze nie dotyczy zaworów Dunlop)
6. 에어-リリース 버튼을 눌러서 공기압을 미세 조정합니다.
6. 按壓洩氣鈕以調整氣壓。(此功能不適用於英式氣嘴)



SHUTTLE™ GAUGE_G2

PREPARE TO RIDE

GB **D** F E I PL J KR CH

NOTE : When inflating with Dunlop valve, ensure Shuttle Gauge G2 is installed correctly on the valve stem. Air pressure will only be displayed when inflating the tube as air must be passing through both gauge and valve to read correct air pressure.

HINWEIS: Achten Sie beim Befüllen mit Dunlop Ventilen darauf, dass das Shuttle Gauge G2 sachgemäß auf dem Ventil installiert ist. Da Luft durch das Manometer und das Ventil geleitet werden muss, um den richtigen Luftdruck ablesen zu können, wird der Luftdruck nur beim aufblasen des Schlauches angezeigt.

REMARQUE: Lorsque vous gonflez avec une valve Dunlop, assurez-vous que Shuttle Gauge G2 est correctement installé sur la valve du pneu. La pression d'air ne sera affichée que lors du gonflage de la chambre à air, car l'air doit passer à travers le manomètre et la valve pour lire la pression d'air correcte.

NOTA: Al inflar con la válvula Dunlop, asegúrese de que Shuttle Gauge G2 esté instalado correctamente en el vástago de la válvula. La presión del aire sólo se mostrará cuando se infla el tubo, ya que el aire debe pasar por el manómetro y por la válvula para que la lectura de presión sea correcta.

NOTA: Durante il gonfiaggio con la valvola Dunlop, assicurarsi che il manometro Shuttle Gauge G2 sia installato correttamente sullo stelo della valvola. La pressione dell'aria viene visualizzata solamente quando il tubo si gonfia; per leggere la pressione corretta, l'aria deve passare sia dal manometro sia dalla valvola.

UWAGA: Podczas pompowania z zaworem Dunlop upewnij się, że Shuttle Gauge G2 jest prawidłowo zainstalowany na trzpieniu zaworu. Ciśnienie powietrza będzie wyświetlane tylko podczas pompowania opony, ponieważ powietrze musi przepływać przez manometr i zawór, aby odczytać prawidłowo wartość ciśnienia.

英式バルブに空気を充填する際は、シャトルゲージデジタルバルブに正しく取付けられていることを確認して下さい。英式バルブへの空気充填時に表示される空気圧は、ポンプから送られた空気がゲージとバルブの両方を通過した際の空気圧です。

주요: 던롭 밸브에 주입하였을 때, 밸브 주입구에 제품을 정확하게 설치하여야 합니다. 공기 압력 수치를 확인을 위해서는 게이지와 밸브 두 부분 사이에 공기가 통과가 되는지 확인하셔야 합니다.

使用英式氣嘴時，請確認本品已正確連結於氣嘴上。由於氣嘴結構的關係，須在有氣流貫穿時，胎壓值才會顯示在胎壓錶上。

IMPORTANT NOTES / HINWEISE / NOTES IMPORTANTES / NOTA IMPORTANTES / NOTE IMPORTANTI / WAŻNE UWAGI / 重要 / 주의사항 / 注意

- 4-5psi may be lost after each pressure measurement.
- Do not violently shake or drop the gauge.
- Do not disassemble the gauge.
- If the gauge gets wet, wipe it with a dry towel as soon as possible.
- Do not apply excessive force to the gauge face
- Do not use organic solvents, such as alcohol or paint thinner when cleaning the gauge.
- Keep this gauge away from magnets.
- Do not expose this gauge to dust or sand as this could cause damage.
- This product is designed for use with tires, forks and shocks.

- Después de cada medición se puede perder entre 4-5psi.
- No agite violentamente ni deje caer el medidor de presión.
- No desmontar el manómetro.
- Si el medidor se moja, pásele un trapo seco lo antes posible
- No presione la gauge face.
- No utilice disolventes orgánicos para limpiar el medidor tales como alcohol o disolvente para pintura.
- Manténgalo alejado de campos magnéticos.
- No exponga este dispositivo al polvo o arena ya que podrían dañarlo.
- El Shuttle Gauge G2 está diseñado para utilizar en neumáticos, horquillas y amortiguadores.

- 測定ごとに、4-5psi ほど空気が抜けることがあります。
- 激しく振ったり落としたりしないでください。
- ゲージを分解しないでください。
- 水に濡れた場合はすぐに乾いたタオルで拭きとってください。
- 液晶ディスプレイ画面に強い力を加えないでください。
- 汚れを落とす際は、シンナーやアルコール等の有機溶剤を使用しないでください。
- 本製品を磁気に近づけないでください。
- 故障の恐れがありますので、本製品を砂塵の多いところに放置しないでください。
- 本製品はタイヤ、サスペンションフォーク、リアショックユニット用に設計されています。

- 4-5psi können nach der Messung entweichen.
- Schütteln Sie den Druckluftprüfer niemals heftig und lassen Sie ihn nicht fallen.
- Versuchen Sie nicht, das Gerät auseinander zu nehmen, es zu reparieren oder zu modifizieren.
- Sollte der Druckluftprüfer nass werden, so trocknen Sie ihn schnellstmöglich mit einem Tuch.
- Üben Sie keinen übermäßigen Druck auf gauge face Bildschirmanzeige aus.
- Verwenden Sie keine organischen Lösungsmittel wie Alkohol oder Farbverdünner, wenn Sie den Druckluftprüfer reinigen.
- Halten Sie den Druckluftprüfer fern von Magneten.
- Setzen Sie den Druckluftprüfer nicht Staub oder Sand aus, da dies zu Beschädigungen führen kann.
- Der Shuttle Gauge G2 ist geeignet zur Verwendung mit Reifen, Gabeln und Dämpfern.

- Da 4-5psi può essere perso dopo ogni misurazione della pressione.
- Non sbattere o schiacciare violentemente il manometro.
- Non smontare il manometro.
- Se il manometro si bagna, asciugarlo subito con un panno asciutto.
- Non premete con troppa forza sul gauge face.
- Non usate solventi, come alcol o diluenti durante la pulizia.
- Tenete il manometro lontano dai magneti.
- Evitare il contatto del manometro con sabbia e sporco.
- Shuttle Gauge G2 è concepito per essere utilizzato con gomme, forcelle e ammortizzatori.

- 공기압을 측정 후 4-5psi 정도의 압력 손실이 있을 수 있습니다.
- 제품을 세게 흔들거나 떨어뜨리지 마십시오.
- 게이지를 임의로 분해하지 마십시오.
- 제품을 물이나 액체에 접촉하지 않게 하시고, 만약 물에 젖었을 경우 빨리 제거하십시오.
- LCD 화면에 충격이나 압력을 가하지 마십시오.
- 제품을 알코올이나 용제 등으로 닦거나 씻지 마십시오.
- 제품을 자석이나 자기장에 발생하는 것에 가까이 두지 마십시오.
- 제품을 먼지나 모래 등 이물질이 많은 곳에서 사용하지거나 보관하지 마십시오.
- Shuttle Gauge Digital은 자전거용 타이어, 서스펜션 포크, 리어삭에만 사용하게끔 제작되었습니다.

- 4-5psi peuvent être perdus après chaque mesure.
- Ne pas secouer violemment ou laisser tomber le manomètre.
- Ne pas démonter le manomètre.
- Si le manomètre est mouillé, le sécher avec un linge le plus rapidement possible.
- Ne pas exercer de pression excessive sur gauge face.
- Ne pas utiliser de solvants organiques tels alcool ou dissolvant pour peinture lors du nettoyage du manomètre.
- Garder le manomètre éloigner de toute force magnétique.
- Ne pas exposer ce manomètre à la poussière ou au sable. Cela pourrait l'endommager.
- Le manomètre Shuttle Gauge G2 est conçu pour fonctionner avec les pneus, amortis seurs et fourches à suspension.

- 4-5psi mogą być utracone po każdym pomiarze ciśnienia.
- Nie potrząsać gwałtownie ani nie upuszczać miernika.
- Nie demontuj manometru.

- Jeśli wskaźnik ulegnie zamoczeniu, należy go jak najszybciej wytrzeć ręcznikiem.
- Nie należy naciskać na Gauge G2.
- Nie należy używać rozpuszczalników organicznych podczas czyszczenia miernika.
- Przechowywać z dala od magnesów.
- Nie wystawiać na działanie kurzu i piasku, może to spowodować uszkodzenie miernika.
- Shuttle Gauge G2 jest przeznaczony do stosowania z oponami i amortyzatorami.

- 本產品約有 4-5psi 的微量誤差值。
- 請勿劇烈搖晃或摔落本產品。
- 請勿任意拆解產品。
- 若本產品不慎弄濕，請盡速用乾毛巾拭乾，以延續產品壽命。
- 請勿在胎壓錶上過度施加壓力。
- 請勿用有機溶劑清潔本產品，如酒精或油漆稀釋劑等。
- 請遠離磁鐵。
- 請勿將本產品長期暴露於充滿灰塵或風沙的環境下，以免造成產品損壞。
- 本產品適用於測量輪胎、前叉或避震器。

WARRANTY

2-year Warranty: All mechanical components against manufacturer defects only. Batteries are not covered under any impled warranty.

Warranty Claim Requirements

To obtain warranty service, you must have your original sales receipt. Items returned without a sales receipt will assume that the warranty begins on the date of manufacture. All warranties will be void if the product is damaged due to user crash, abuse, system alteration, modification, or used in any way not intended as described in this manual.

* The specifications and design are subject to change without notice.

Please contact your Topeak dealer with any questions. For USA customer service, call : 1-800-250-3068 www.topeak.com

GARANTÍA

Garantía de 2 Años : Todos los componentes contra defectos de fabricación solamente. Las baterías no tienen ninguna garantía.

Requerimientos para Reclamación de la Garantía Para obtener la garantía debe disponer del justificante de compra, sin el recibo de compra se considerará como fecha de inicio de la garantía la fecha de fabricación. No se considerarán cubiertos por la garantía los artículos dañados por golpes, abuso o alteraciones del sistema, modificaciones, o utilización de otra manera o para otros usos a los descritos en este manual.

* Las especificaciones y diseño están sujetos a cambios sin notificación previa.

Por favor, contacte con su distribuidor Topeak para cualquier pregunta / www.Topeak.com

保証期間

ご購入日より2年間：製造上の欠陥による機械部品の不良が対象です。電池は保証の対象になりません。

保障の請求

保障を受けるには、ご購入日の日付の入った領収書が必要です。領収書なしで保障を受ける場合の保障期間は製造年月日から起算させていただきます。お客様の事故などによる外的要因、誤使用、改造、およびこの取扱説明書に従わない本来の用途以外のご使用による故障は保障を受けられません。故障した製品は故障状況を明記して、お買上げの販売店へお持ちください。お送りになる場合の送料はお客様にてご負担をお願いします。

* スペックやデザインは改良のため予告なく変更されることがあります。

トピーク製品は全国有名自転車店でお買い求めいただけます。
ご質問は、最寄のトピーク正規販売店へどうぞ。
Website : www.topeak.jp

GEWÄHRLEISTUNG

2 Jahre Gewährleistung auf alle verbauten Teile, jedoch nur gegen Herstellermängel. Batterien fallen nicht unter die Gewährleistungsrichtlinien.

Gewährleistungsansprüche

Sie benötigen Ihren Originalkaufbeleg um den Gewährleistungs-Service zu erhalten. Bei Artikel die ohne Kaufbeleg eingesendet werden, wird davon ausgegangen, dass die Gewährleistung mit dem Herstellungsdatum beginnt. Alle Gewährleistung- sansprüche werden ungültig, wenn der Artikel auf Grund eines Unfalls beschädigt oder zweckentfremdet wurde, Systemänderungen oder andere Veränderungen vorgenommen wurden oder der Artikel anderweitig verwendet wurde als in diesem Handbuch beschrieben.

* Änderungen in Design und Eigenschaft bedürfen keiner vorherigen Ankündigung.

Topeak Produkte sind ausschließlich im Fahrradfachhandel erhältlich. Bitte nehmen Sie Kontakt mit Ihrem nächsten Topeak Händler auf, um offene Fragen zu klären. Für Kunden in Deutschland, Tel. 0261-899998-28. Homepage: www.topeak.com

GARANZIA

2 Anni di garanzia : solo per difetti di produzione alle parti meccaniche. Les batteries ne sont pas couvertes par le garantie.

Condizioni di garanzia

Per usufruire della garanzia è necessario essere in possesso dello scontrino originale di acquisto. In caso il prodotto ci venga restituito senza lo scontrino la garanzia decorrerà dalla data di fabbricazione. La garanzia decade qualora il prodotto venga danneggiato da uso improprio, sovraccarico, modifiche o utilizzato in maniera diversa da quella descritta nelle presenti Istruzioni d’uso.

* Le caratteristiche del prodotto possono essere cambiate senza preavviso.

I prodotti Topeak sono in vendita nei negozi specializzati per ciclisti. Per ogni richiestao chiarimento rivolgetevi al rivenditore Topeak più vicino. Site web: www.topeak.com

품질보증

제한적 2년 품질 보증 : 소비자 과실을 제외한 제조과정상 모든 요인에 대하여 1년간 보증합니다. 배터리는 품질보증 대상에서 제외됩니다.

품질 보증을 위한 필요조건

품질 보증 서비스를 받으실려면, 반드시 원본 구매 영수증을 제시 해야 합니다. 구매 영수증이 없는 경우, 모든 제품은 그 제품의 가 장 최초의 제조일로부터 3개월 후를 구입일로 인정합니다. 본 제품을 사용 중 외부로부터 손상되었거나 사용자의 오용, 남용, 임의 개조, 변경 또는 사용설명서에 기술한 내용에 맞지 않게 사용 된 경우 품질 보증을 받을 수 없습니다.

*제품의 제원이나 디자인은 사전공지 없이 변경될 수 있습니다.

토피크의 제품은 전문 대리점에서만 구입 가능합니다.
제품 문의 : (주)하이랜드스포츠 TEL.031-8022-7510
홈페이지 : www.hlsc.co.kr, www.topeak.com

GARANTIE

Garantie de 2 ans: toutes parties mécaniques contre tout défaut de fabrication. Les batteries ne sont pas couvertes par le garantie.

Réclamation de la garantie

Pour bénéficier de notre service de garantie, vous devez être en possession de la facture d'achat originale. Si le produit nous est retourné sans cette facture d'achat, nous considérons la date de fabrication comme début de la garantie. Toute garantie sera considérée comme nulle si le produit à été endommagé suite à une chute, à un abus, une surcharge, à un quelconque changement ou modification ou à une utilisation autre que celle décrite dans ce manuel.

* Les spécifications et l'apparence peuvent être sujettes à certaines modifications.

Contactez votre revendeur Topeak si vous avez la moindre question. For USA customer service, call : 1-800-250-3068 www.topeak.com

GAWARANCJA

2 lata gwarancji : Na wszystkie wady produkcyjne komponentów. Baterie nie są objęte dorozumianą gwarancją.

Warunki korzystania z gwarancji

Aby uzyskać serwis gwarancyjny, należy posiadać oryginalny dowód zakupu. Gdy produkt reklamowany jest bez paragonu zakładamy, że gwarancja rozpoczyna się od daty produkcji. Wszystkie gwarancje sa nieważne jeśli produkt został uszkodzony na skutek wypadku, nadużycia, zmiany, modykacji lub wykorzystywany w jakikolwiek sposób niezgodny z opisanym w niniejszej instrukcji.

* Specyfikacja i projekt mogą ulec zmianie bez powiadomienia.

W przypadku jakichkolwiek pytań skontaktuj się ze sprzedawcą lub importerem Topeak.

產品保固

保固要求

申請保固期限中的服務，須檢具購買時之發票，若無法提供，則其保固期限將自製造日期開始算起。若因使用者不慎摔壞、使用不當、自行改裝、更改系統或未能按照說明書上的正確操作方式，本產品將不被列入保固範圍。

* 本公司保留產品規格變更之權利。

Topeak 產品相關的資訊，請洽詢 **Topeak** 當地授權的經銷商。
網址 : www.topeak.com