

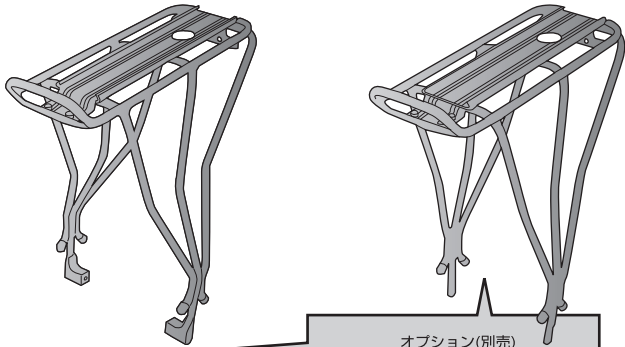


このユーザーズ ガイドはディスク ブレーキ用とそれ以外のブレーキ用の両タイプについて記載しています。ご使用のリアラックについての取付け説明は、それぞれのブレーキ タイプの項目を参照してください。

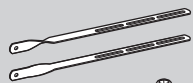
ディスク マウント タイプ



ノーマル マウント タイプ

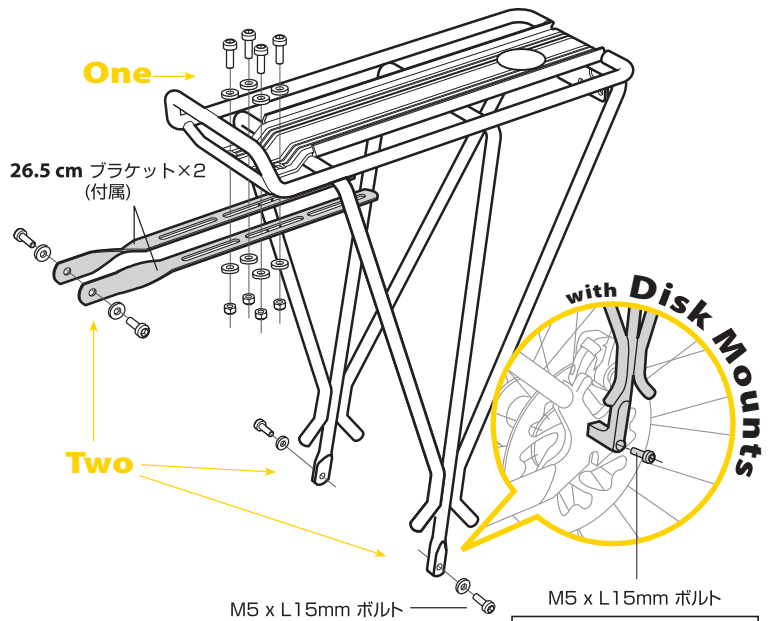


オプション(別売)  
ロング プラケット アーム  
(34.5 cm × 2本)  
Art no. TRK-R023



12個 4個 8個

注意：フレーム サイズが小さく、推奨する状態(水平から2~3° 後ろ上がりになる角度)に取付けができない場合は、別売のロング プラケット アームを使用して適切な角度になるようにしてください。



One →

26.5 cm プラケット × 2 (付属)

Two →

M5 x L15mm ボルト

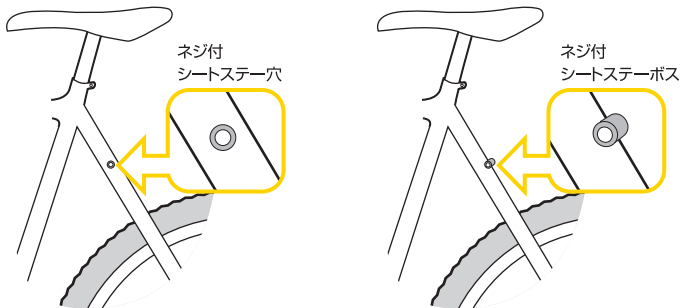
M5 x L15mm ボルト

推奨締め付けトルク

6~8 Nm または 53~69 in-lbs

\* 使用ツール：5mm 六角レンチ

このキャリアは、シートステーにネジ式取付穴を持った自転車に取付けられるよう設計されています。プラケット アームは、26"タイヤの14.5"フレームから、700Cタイヤの63cmフレームまで幅広いサイズの自転車に対応できます。



ネジ付  
シートステー穴

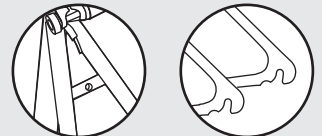
ネジ付  
シートステーボス

### 注意

ベビーシート II ラックは、シートステー、およびフレームエンドにネジ式取付穴を持った自転車に取付けられるよう設計されています。安全のため、シートステー、およびフレームエンドにネジ式取付穴を持たない自転車には取付けないでください。



YES



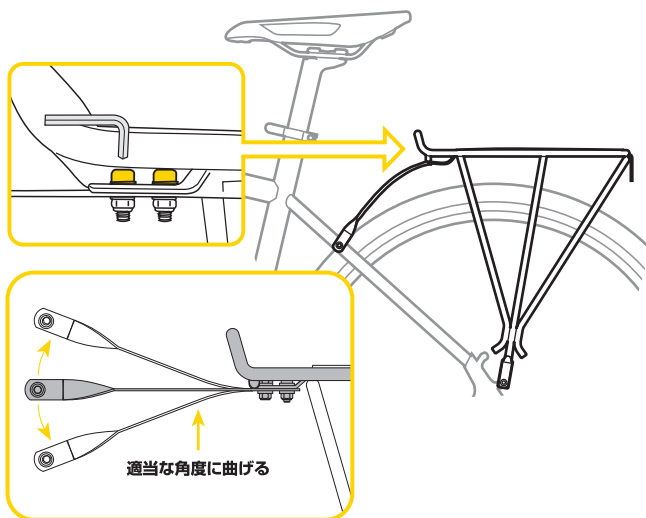
シートステーにネジ式取付穴を持たない自転車

フレームエンドにネジ式取付穴を持たない自転車

NO

## One

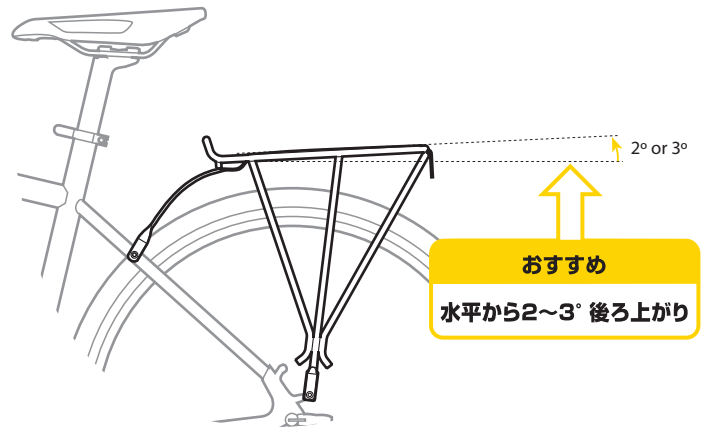
プラケット アームをリア ラックの前の部分に図のように取付けます。この時、ネジは仮締めにしておいてください。



適当な角度に曲げる

## Two

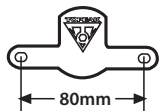
自転車に合わせて、プラケット アームの長さや角度を調節してください。リア キャリアをご希望の角度になるようセットして、全てのボルト、ナットを締め付けてください。(キャリアは、水平から2~3° 後ろ上がりになる角度がよいでしょう。)



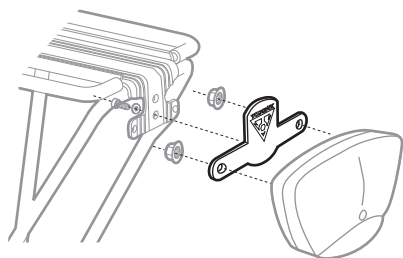
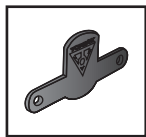
おすすめ

水平から2~3° 後ろ上がり

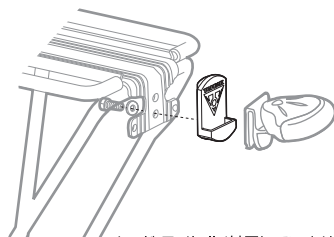
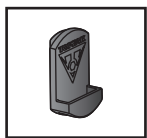
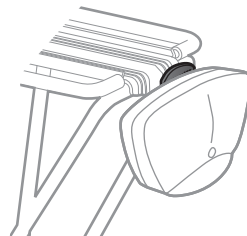
### ベビーシート II ラックへのテール ライトの取付け



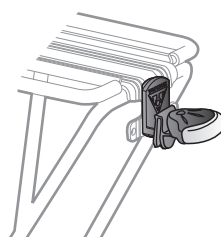
テール ライト マウントは取付間隔が80mm(センター間隔)のテール ライトを、ベビーシート II ラックに取り付けるために使用します。



テール ライト (付属していません。)



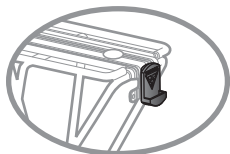
レッド ライト II (付属していません。)



### オプション アクセサリー

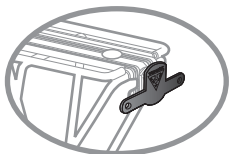
別売品

レッドライト マウント



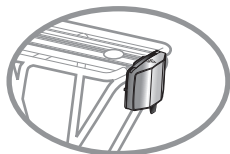
Art no. TC1013

テール ライト マウント



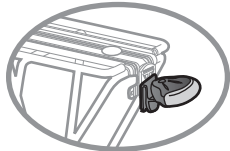
Art no. TC1016

レッドライト オーラ



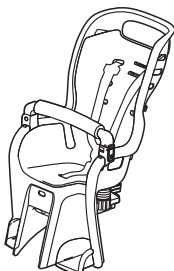
Art no. TMS063

レッドライト II



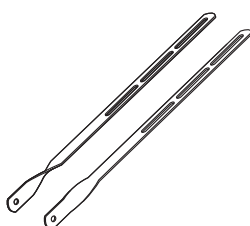
Art no. TMS035B (Black)  
TMS035W (White)

ベビーシート II



Art no. TCS2200

ロング ブラケット アーム  
(長さ 34.5cm)



Art no. TRK-R023

### 注意

1. ベビーシート II ラックの年齢制限/体重制限は、1~4歳/9~22kgに設定されています。これらの制限を越えないでください。
2. ベビーシート II ラックを改造しないでください。
3. ベビーシート II ラックにトレーラーを取付けないでください。
4. 乗車前に、ベビーシート II ラックが正しく取付けられているか、また、ベビーシート II やバッグ、バスケットのストラップが緩み、リアホイールの回転を妨げていないか確認してください。
5. ベビーシート II ラックを取付けると、自転車のステアリングやブレーキなどの乗車特性が変化したり、安定性に影響を及ぼす可能性があります。
6. ベビーシート II やバッグ、バスケットを取付ける場合、後方のリフレクターやテールライトが視認できる位置に取付けてください。

### 保障期間

ご購入日より2年間：製造上の欠陥による不良が対象です。

#### 保障の請求

保障を受けるには、ご購入日の日付の入った領収書が必要です。領収書なしで保障を受ける場合の保障期間は製造年月日から起算させていただきます。お客様の事故などによる外的要因、誤使用、改造、およびこの取扱説明書に従わない本来の用途以外のご使用による故障は保障を受けられません。故障した製品は故障状況を明記して、お買上げの販売店へお持ちください。お送りになる場合の送料はお客様にてご負担をお願いします。

\* スペックやデザインは改良のため予告なく変更されることがあります。

トピーク製品は全国有名自転車店でお買い求めいただけます。

ご質問は、最寄のトピーク正規販売店へどうぞ。

Website : [www.topeak.jp](http://www.topeak.jp)