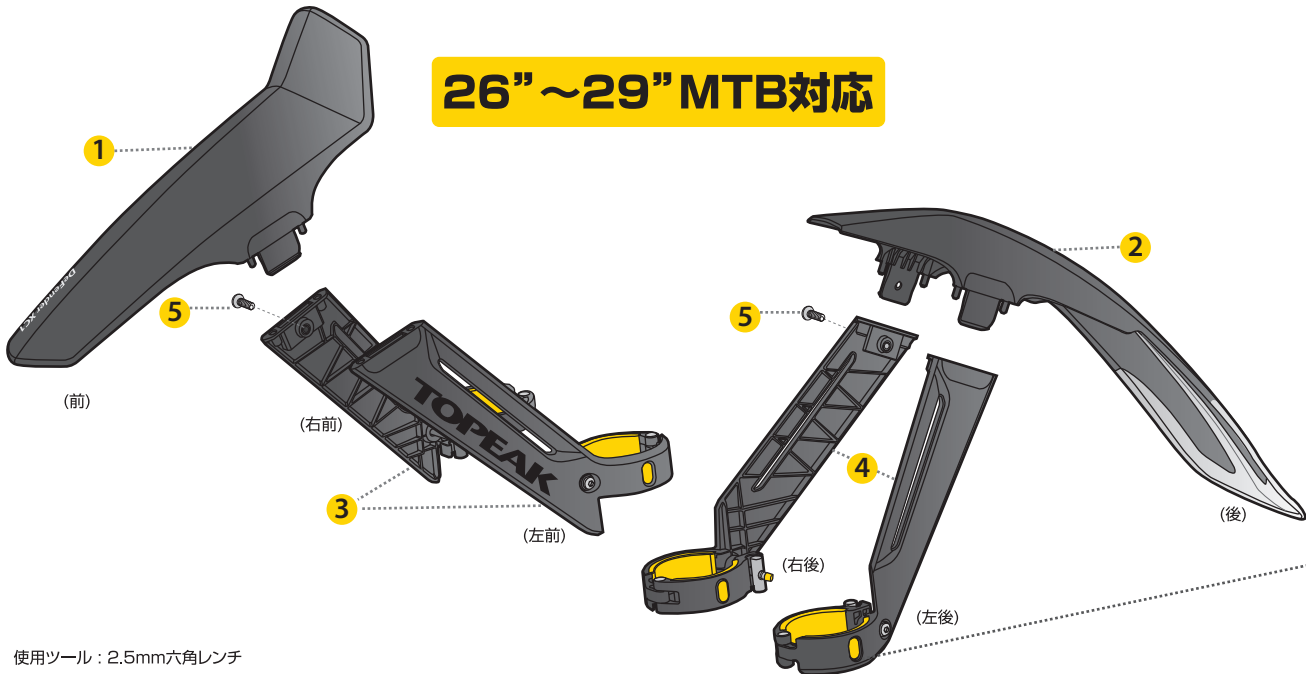




DeFender™ XC1 ディフェンダー XC1

26"~29" MTB対応



使用ツール：2.5mm六角レンチ

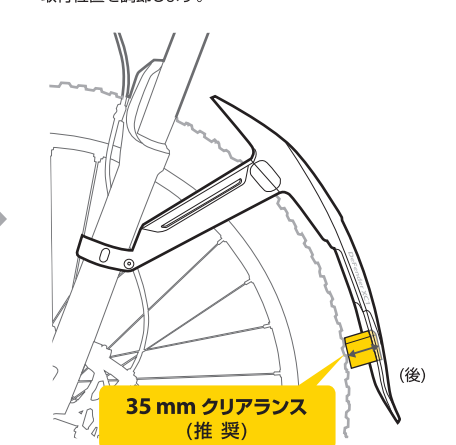
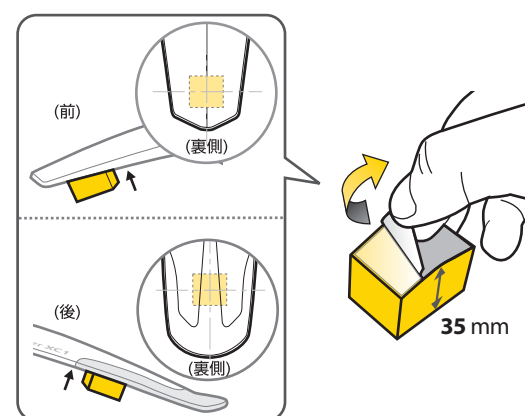
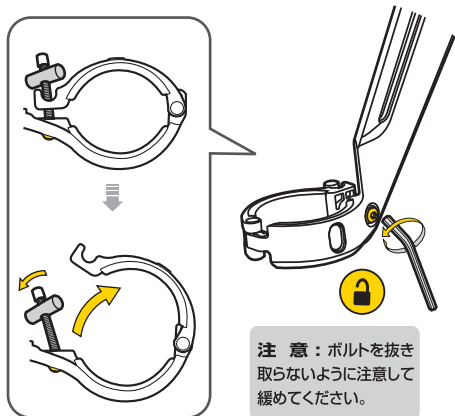
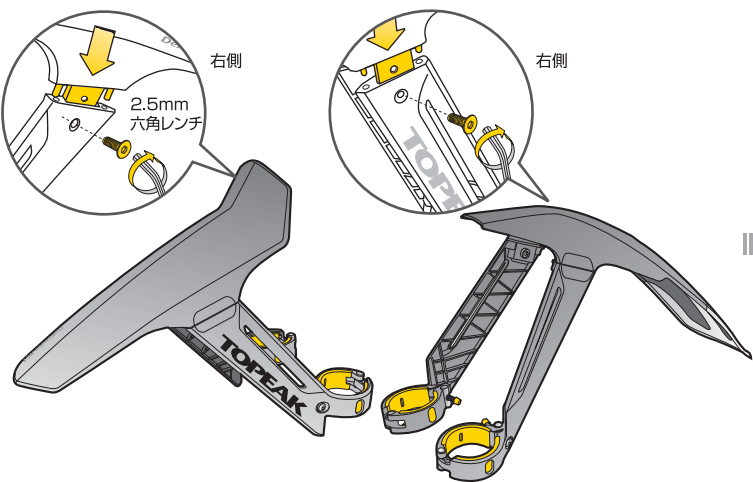
1	2	3	4	5	6	7	8	9	10	11	12	13			
前	後	(左前)	(右前)	(左後)	(右後)	x2	(前用)	(後用)	x2		x4	x4	x4	x4	x4
初期設定		M4 x 25mm ボルト		M4 x 40mm ボルト		重要事項		重要事項		重要事項		重要事項		重要事項	
φ36~φ40mm		φ40~φ48.5mm		φ40~φ48.5mm		φ40~φ48.5mm		φ40~φ48.5mm		φ40~φ48.5mm		φ40~φ48.5mm		φ40~φ48.5mm	

1. 図のようにM4 x 12mmボルトを使って、フェンダーとフェンダーレグを固定します。

2. 各フェンダーレグのクランプ部のボルトを緩めます。

3. フォームスパーサーから剥離紙をはがし、フェンダー裏側に、図のように接着します。

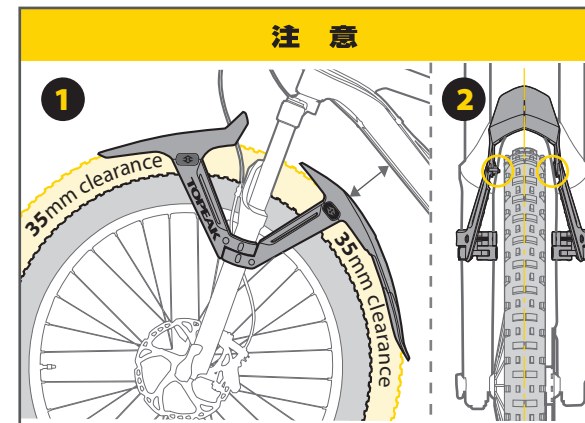
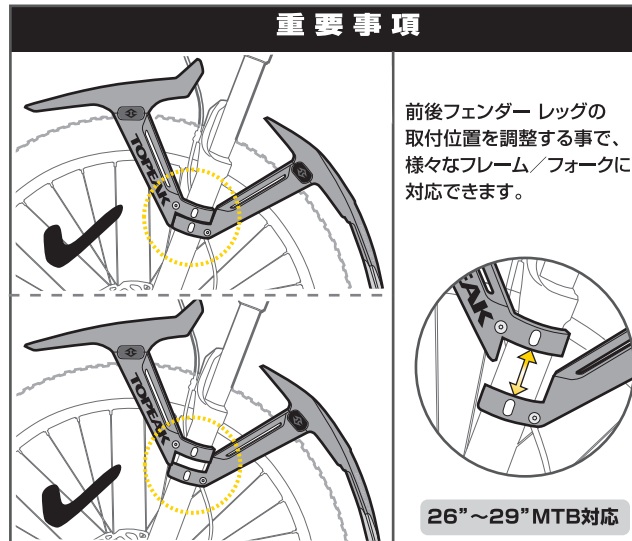
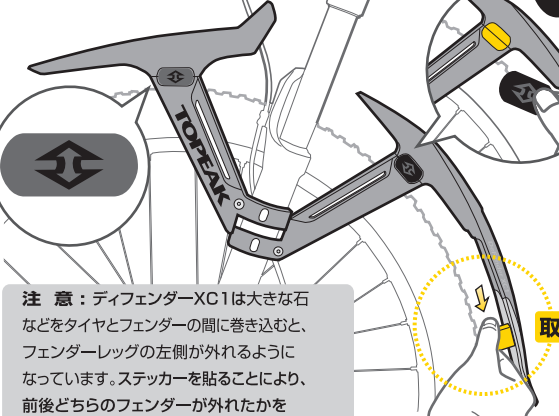
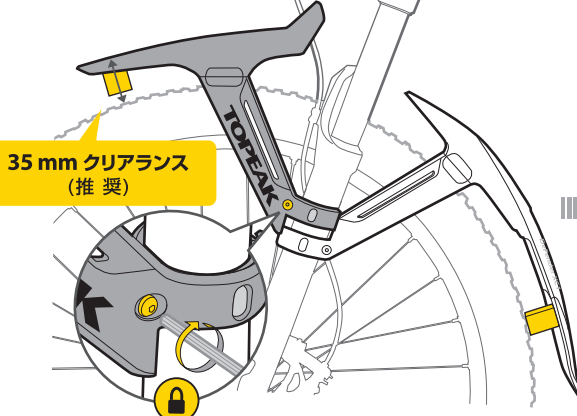
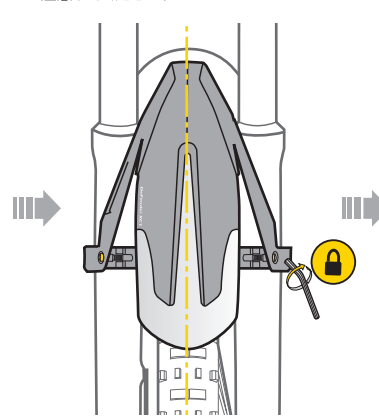
4. 後フェンダーレグをフォークレグに取り付けます。タイヤとフェンダー間のクリアランスが35mmになるように取付位置を調節します。



5. フェンダー(後)がタイヤに対して真っ直ぐ取付けてあることを確認し、両側のボルトを締めます。ボルトを締める際は、締めすぎに注意してください。

6. 前フェンダーレグを、図のように後フェンダーレグの上に取り付けます。タイヤとフェンダー間のクリアランスが35mmになるように取付位置を調節し、両側のボルトを締めます。

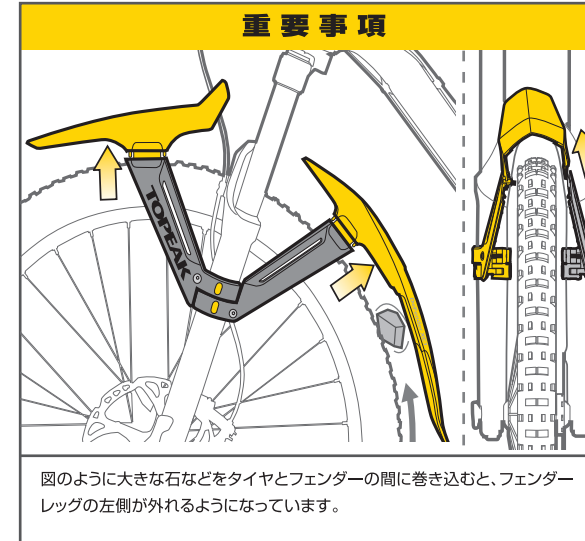
6. 図のように、フェンダー(前)とフェンダー(後)の両方に付属のステッカーを貼り、フォームスパーサーを外します。
※ 取り外したフォームスパーサーは、再設定時に必要になりますので、大切に保管してください。



1. フロント サスペンション作動時のフェンダー(後)とダウンチューブの干渉を避けるため、タイヤとフェンダー(後)に 35mm のクリアランスを確保してください。35mm のクリアランスを越えて取付けると自転車に破損させたり、ケガを負ったりする恐れがあります。

2. 自転車、またはフェンダーの破損を避けるため、タイヤとフェンダーの間に適度な間隔があることを確認してください。

3. 取り付け後、フェンダー、タイヤ、ダウンチューブの間に適切な間隔が確保されていることを再度確認してください。



保証期間

ご購入日より2年間：製造上の欠陥による機械部品の不良が対象です。

保証の請求

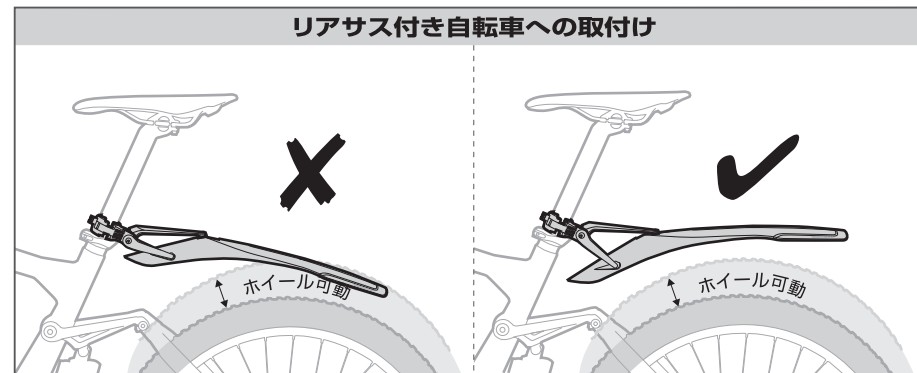
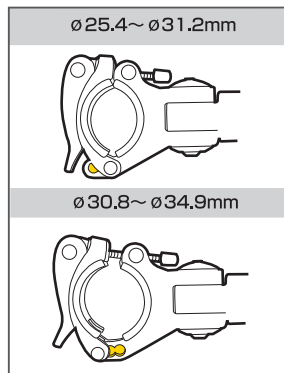
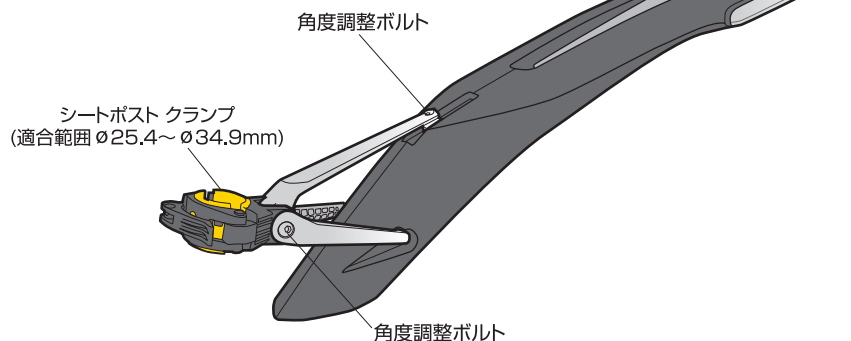
保証を受けるには、ご購入日の日付の入った領収書が必要です。領収書なしで保証を受ける場合の保証期間は製造年月日から起算させていただきます。お客様の事故などによる外的要因、誤使用、改造、およびこのユーザーズガイドに従わない本来の用途以外のご使用による故障は保証を受けられません。故障した製品は故障状況を明記して、お買上げの販売店へお持ちください。お送りになる場合の送料はお客様にてご負担をお願いします。

* スペックやデザインは改良のため予告なく変更されることがあります。

トピーク製品は全国有名自転車店 お買い求めいただけます。

ご質問は、最寄りのトピーク正規販売店へどうぞ。
Website : www.topeak.jp

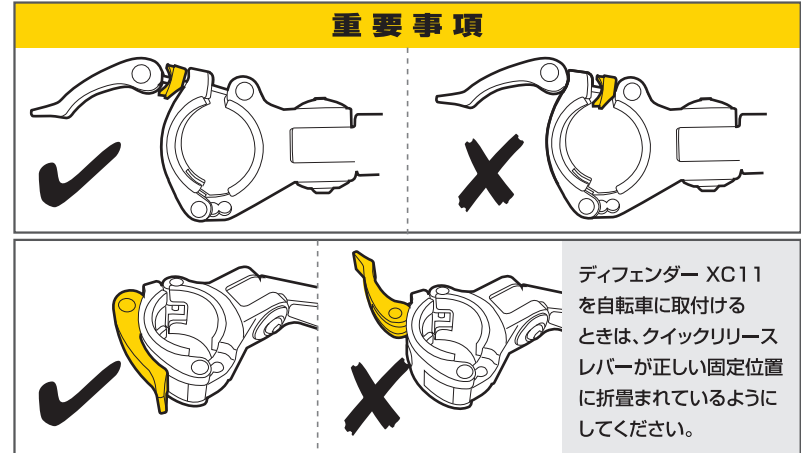
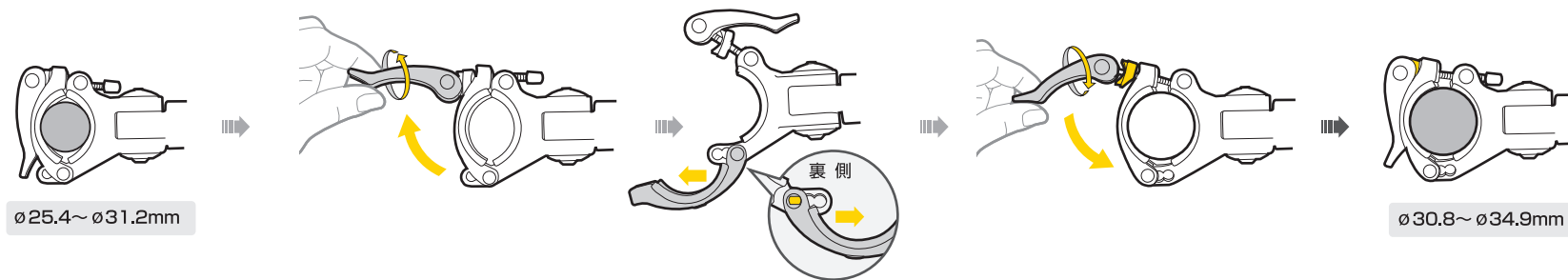
使用ツール：3mm六角レンチ



注意

ディフェンダー XC11の取付け角度を調整する際にはディフェンダーXC11とタイヤの間隔をホイール可動量より多くなるようにしてください。不正確な角度と間隔はディフェンダーXC11や自転車を破損させたり、ケガを負ったりする恐れがあります。

可動ジョイント クランプ適合範囲： $\phi 25.4 \sim \phi 31.2\text{mm}$ または $\phi 30.8 \sim \phi 34.9\text{mm}$

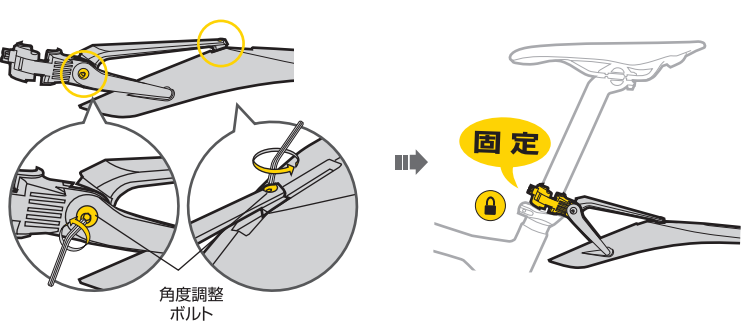


取付けと角度調整

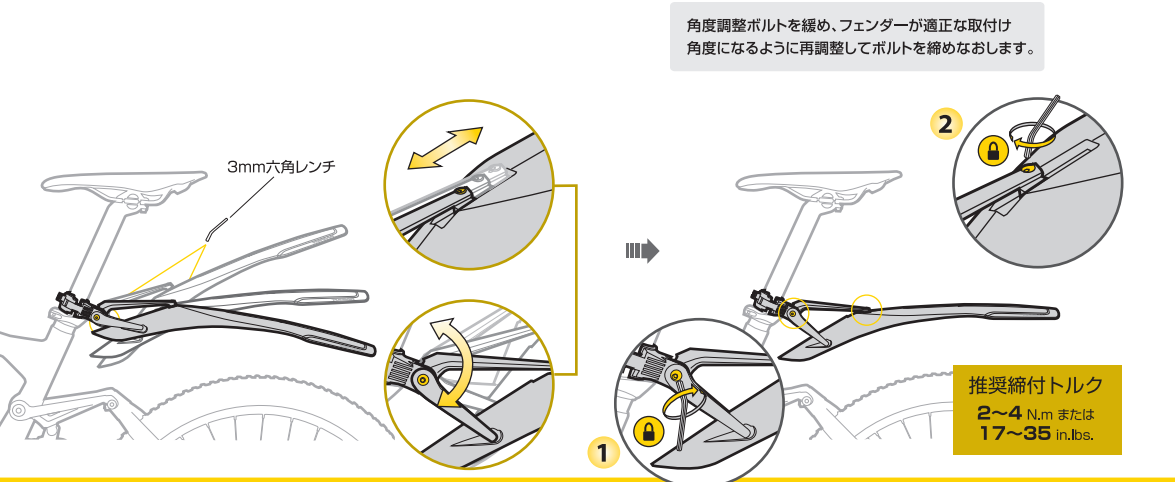
取付け

注意

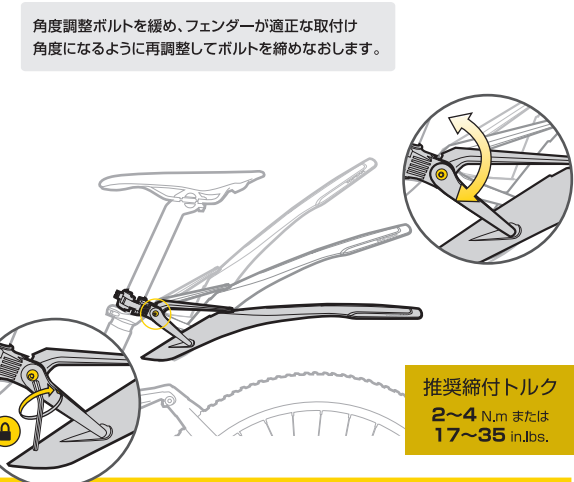
取付けの際は、角度調整ボルトを緩めてから取付けます。角度調整ボルトを緩める際は、アッセンブリが分解する恐れがありますので、4回転以上反時計方向に回さないようにしてください。



A. 2つのピボットによる取付角度調整



B. 1つのピボットによる取付角度調整



保証期間

ご購入日より2年間：製造上の欠陥による機械部品の不良が対象です。

保証の請求

保証を受けるには、ご購入日の日付の入った領収書が必要です。領収書なしで保証を受ける場合の保証期間は製造年月日から起算させていただきます。お客様の事故などによる外的要因、誤使用、改造、およびこのユーザーズガイドに従わない本来の用途以外のご使用による故障は保証を受けられません。故障した製品は故障状況を明記して、お買上げの販売店へお持ちください。お送りになる場合の送料はお客様にてご負担をお願いします。

* スペックやデザインは改良のため予告なく変更されることがあります。

トピーク製品は全国有名自転車店でお買い求めいただけます。
ご質問は、最寄のトピーク正規販売店へどうぞ。
Website : www.topeak.jp