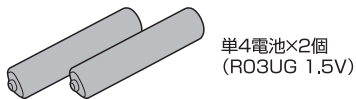
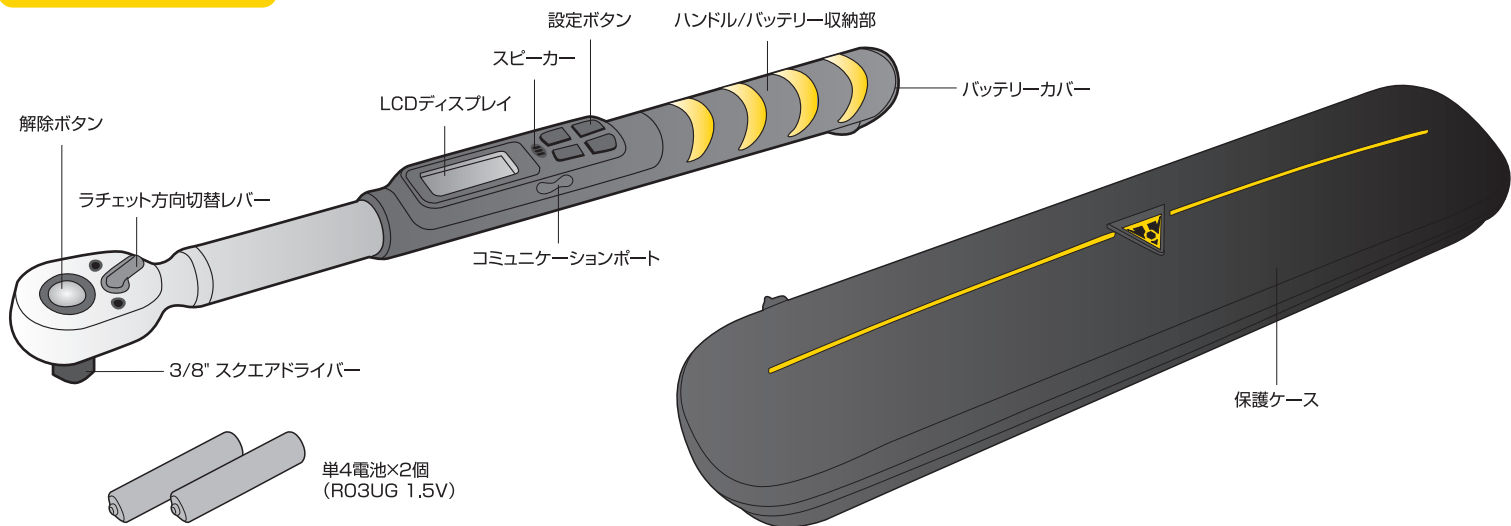
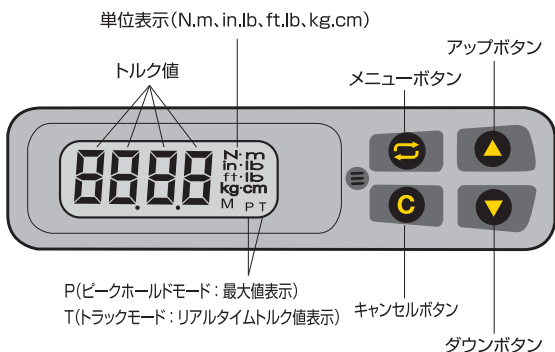


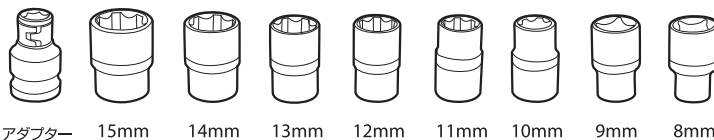
トルク測定範囲: 4-80 Nm



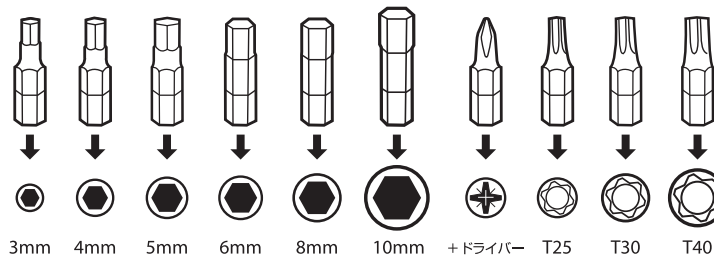
※コミュニケーションポートは生産過程での調整用のポートです。トルクレンチとしては使用しませんので、蓋を開けたり、異物を挿入したりしないでください。故障の原因となり、修理できない場合があります。



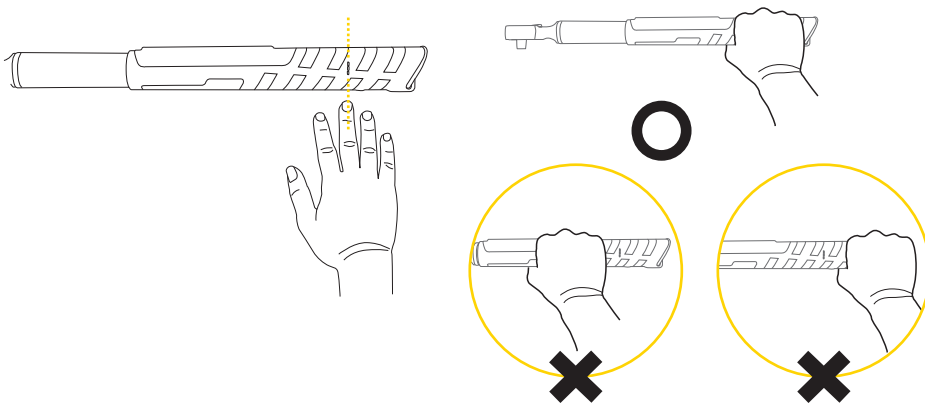
製品に含まれるもの(ソケット)



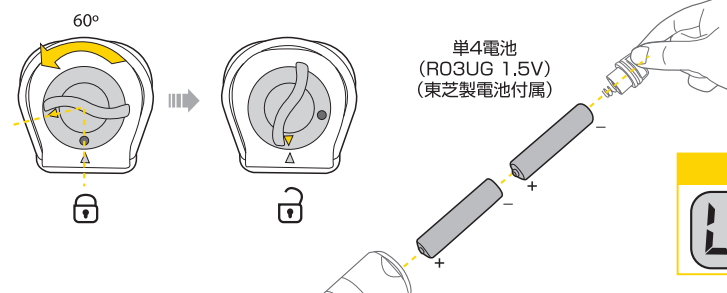
製品に含まれるもの(レンチ)



重要



電池交換



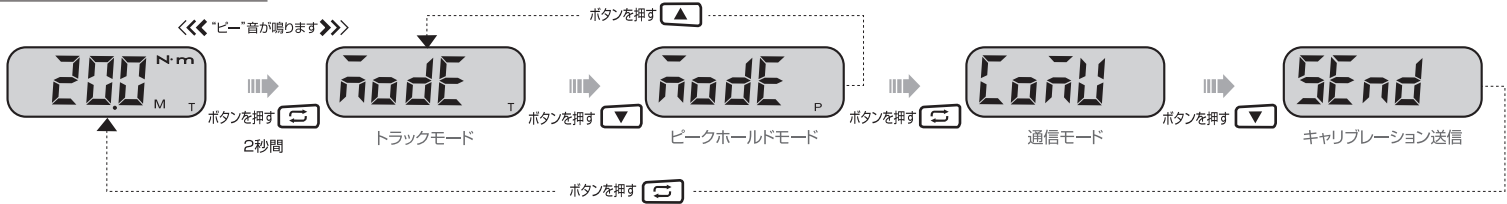
規格	仕様
精度	CW:±3% CCW:±4%
最大トルク値	80.0 N-m
アラーム設定域	4.0-80.0 N-m
分析精度	0.01 N-m/0.1 in-lb/0.01 ft-lb/0.1kg-cm
測定モード	最大トルク表示 / リアルタイムトルク表示
単位表示	N-m/ in-lb/ ft-lb/ kg-cm
ヘッド形式	ラチェット式
ギア歯数	48
キー	4
電源	単4電池×2個(付属)
電池寿命(常時電源オン)	48時間
動作温度	-10°C ~ 60°C
保管温度	-20°C ~ 70°C
耐水性	JIS保護等級4級

電池の取扱い

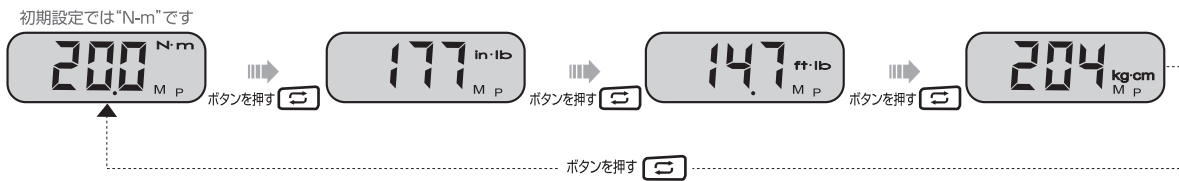
1. 長期間ご使用にならない場合は、バッテリーを取り外してください。
2. 遠方や寒冷地でご使用の際は、予備電池をご用意ください。
3. 古い電池と新しい電池は混用しないでください。
4. 汗や油などが端子に付着すると通電の妨げになることがありますので、電池はよく拭いてから取り付けてください。
5. 使用済みの電池はお住まいの条例に基づいて処分し、火に近づけないようご注意ください。
6. 本製品の電池には、乾電池と充電式電池の両方が使用できます。

設定

ステップ1: モードの選択



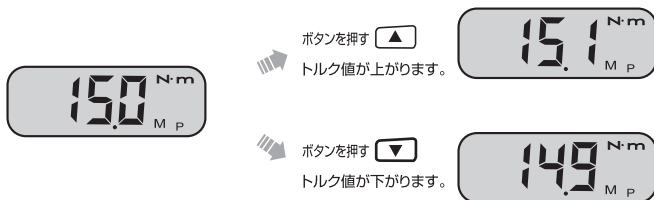
ステップ2: 表示単位の選択



注記

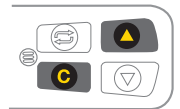
- ・通信モードでトルクレンチのキャリブレーション(トルク値の校正)を行います。トルク値の精度を保つため、1年毎のキャリブレーションをおすすめします。
- ・何も操作せず2分間経つと、自動的にスリープモードに入ります。
- ボタンを押すと通常表示に戻ります。

ステップ3: 目標トルク値の設定

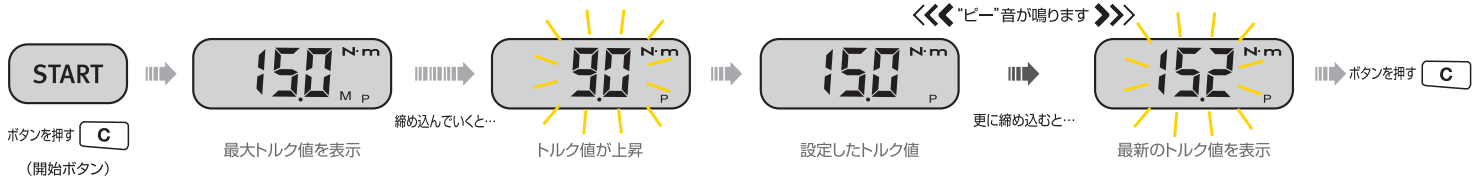


レンチのリセット

レンチが正常に動作しない場合は、
● ボタンと ▲ ボタンを同時に押して
設定をリセットしてください。



トルクレンチ使用方法



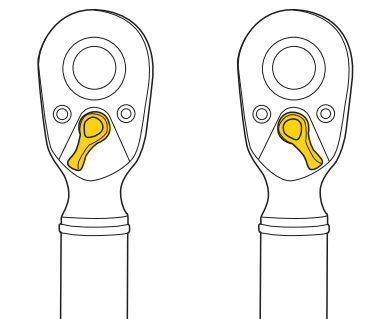
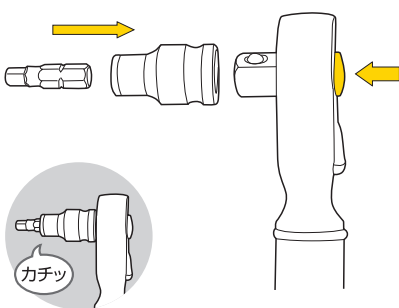
注意

1. “ピー”音が鳴った後はそれ以上締め込まないでください。ボルトを緩めて、“トルクレンチ使用方法”に従ってやり直してください。
2. 画面に **Err** が表示された場合、工具の限界値以上のトルクがかかっています。損傷や精度の低下を引き起こす恐れがあるため、締め込むのを止め、● を押して、画面に **0000** が表示されるのを確認してから、再びトルクレンチを使用してください。
3. トルクレンチの設定限度は **80Nm** です。損傷や精度の低下を引き起こす恐れがあるため、**設定値の105%(84Nm)**を超えるトルクはかけないでください。

トラックモードの場合



重要



警告

1. トルクレンチの設定限度は **80Nm** です。損傷や精度の低下を引き起こす恐れがあるため、**設定値の105%(84Nm)**を超えるトルクはかけないでください。
2. 本製品を乱暴に扱ったり落としたりしないでください。
3. 本製品をハンマーの代用として使用しないでください。
4. 本製品を高温度や高湿度、直射日光のあたる場所などに放置しないでください。
5. 水気のあるところでは使用しないでください。
6. 水に濡れた場合は、すぐに乾いたタオルで拭き取ってください。塩分を含む海水には特にご注意ください。
7. 本製品の取り扱いに有機溶剤(アルコール等)やシンナーは使用しないでください。
8. 磁気に近づけないでください。
9. 粉塵や砂が入り込むと、故障の原因になります。
10. LCDパネルに強い力を加えないでください。
11. “ピー”音は設定トルクぴったりに鳴るよう設計されています。

保証

ご購入日より2年間・製造上の欠陥による機械部品の不良が対象です。電池は保証の対象になりません。

保証の請求

保証を受けるには、ご購入日の日付の入った領収書が必要です。領収書がない場合の保証期間は、製造年月日から起算させていただきます。お客さまの事故などによる外的要因、誤使用、改造、およびこのユーザーズガイドに従わない本来の用途以外による故障は、保証の対象外となります。

*スペックやデザインは予告なく変更されることがあります。

トピークの製品は、自転車専門店でのみお求めいただけます。
ご不明な点がございましたら、お近くのTopeak正規代理店へご連絡ください。

For customers in the USA, call: 1-800-250-3068
Website: www.topeak.com
Copyright © Topeak, Inc. 2010