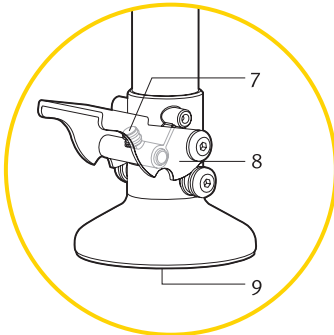
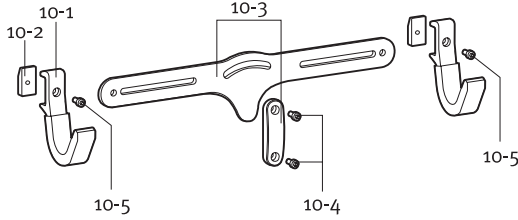
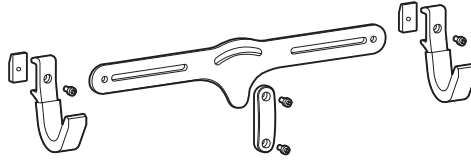
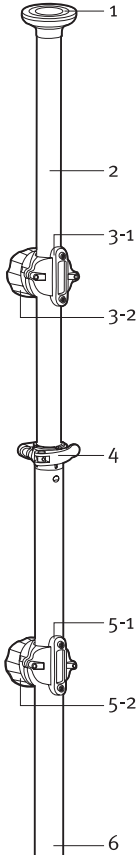




## 目次

パーツ詳細	-----	P.2
組立て	-----	P.3~5
取外し/移動	-----	P.6
再取付け	-----	P.7



## パーツ詳細

NO.	名称	数量
1.	天井用ラバーキャップ	1
2.	伸縮パイプ	1
3.	フックユニット アダプター (φ38.1mm)	1
	3-1 フックユニット取付金具	
	3-2 調節ノブ	
4.	QR (クイックリリース) クランプレバー	1
5.	フックユニット アダプター (φ44.0mm)	1
	5-1 フックユニット取付金具	
	5-2 調節ノブ	
6.	メインパイプ	1
7.	ロック解除ボタン	1
8.	ロック/解除 フットステッパー	1
9.	床用ラバーキャップ	1
10.	フックユニット	
	10-1 フック	4
	10-2 フック取付ナット	4
	10-3 バランス調整ユニット	2
	10-4 M6×1.0mm×10L ボルト	4
	10-5 M6×1.0mm×20L ボルト	4

# 警告

- 1.以下の注意事項や、このユーザーズガイドで述べる警告に従わなかった場合には、スタンドの転倒や自転車の落下事故などが起きる可能性があります、死傷事故や物的損害を受ける恐れがあります。
- 2.据付には常に上下方向が垂直を保つようにしてください。
- 3.スタンドは天井に梁などがある部分に設置してください。梁などが無い部分に設置した場合には天井を損傷したり、スタンドが転倒したりする恐れがあります。
- 4.凹凸の無い平面に設置してください。凹凸などがあるとスタンドが転倒し、自転車が落下する恐れがあります。
- 5.自転車を懸架する目的以外には使用しないでください。
- 6.デュアルタッチ バイクスタンドには、さらに別売のサード フック自転車ホルダーを2個まで追加でき、合計4個までのフックをスタンドに取付けることができます。それぞれのフックに一台の自転車が懸架できます。追加フックはすでに既存フックの反対側に設置する必要があります。
- 7.思わぬ事故を防ぐため、子供たちが出入りする場所には設置しないでください。
- 8.足が引っかかったり、体が当たったり、誤った使い方をされたりするような場所には設置しないでください。
- 9.衝撃が加えられたりすると転倒の恐れがあります。スタンドに衝撃が加えられたりした場合には、安定性をチェックして、確実に安全であることを確認してください。
- 10.このユーザーズガイドに従い、常に点検して確実に安全であることを確認してください。
- 11.安全性の点検のためにデュアルタッチ バイクスタンドを軽く押したり引いたりして、先端とベース部分が元の位置から動かないかを確認してください。点検するときは載せてある自転車すべて下ろしてください。取付がゆるく、元の位置から動くようであれば高さを調整して取付け直し、再点検してください。自転車が安全に懸架できるように、定期的に点検してください。

## 賠償責任について

衝突、誤使用、不適切な設置、積み過ぎ、目的外使用、改造、不適当な組立てなどが起因する人身傷害や物的損害に関する責任は、製造業者、卸売業者、小売業者が負うべきものではありません。



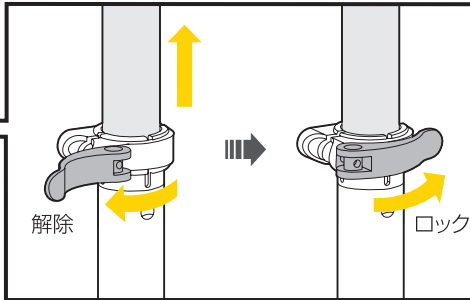
天井にわずかに触れる程度

**注意：**

デュアルタッチ バイクスタンドは、構造のしっかりした天井部分に取付けてください。

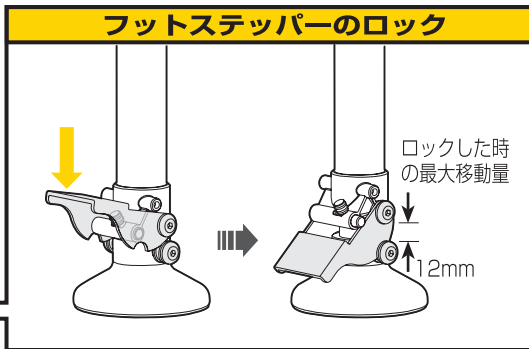
↑  
しっかりした部分

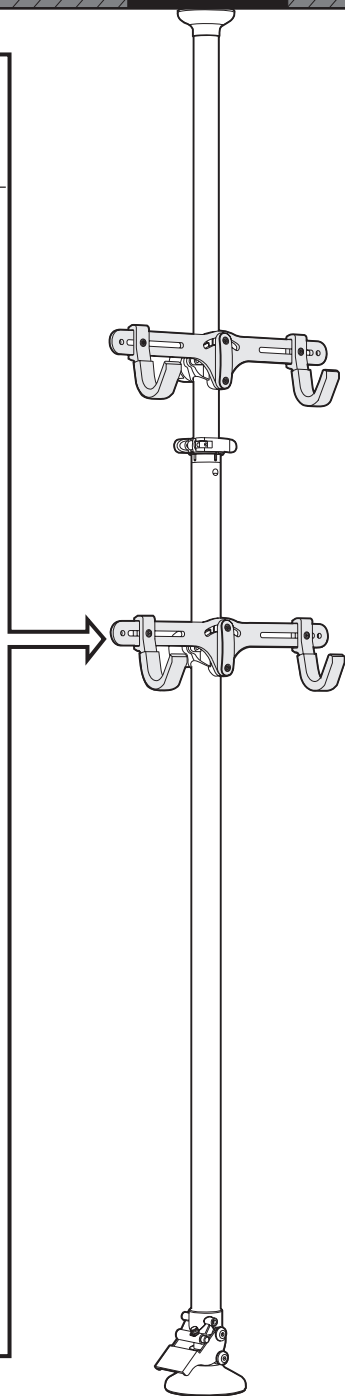
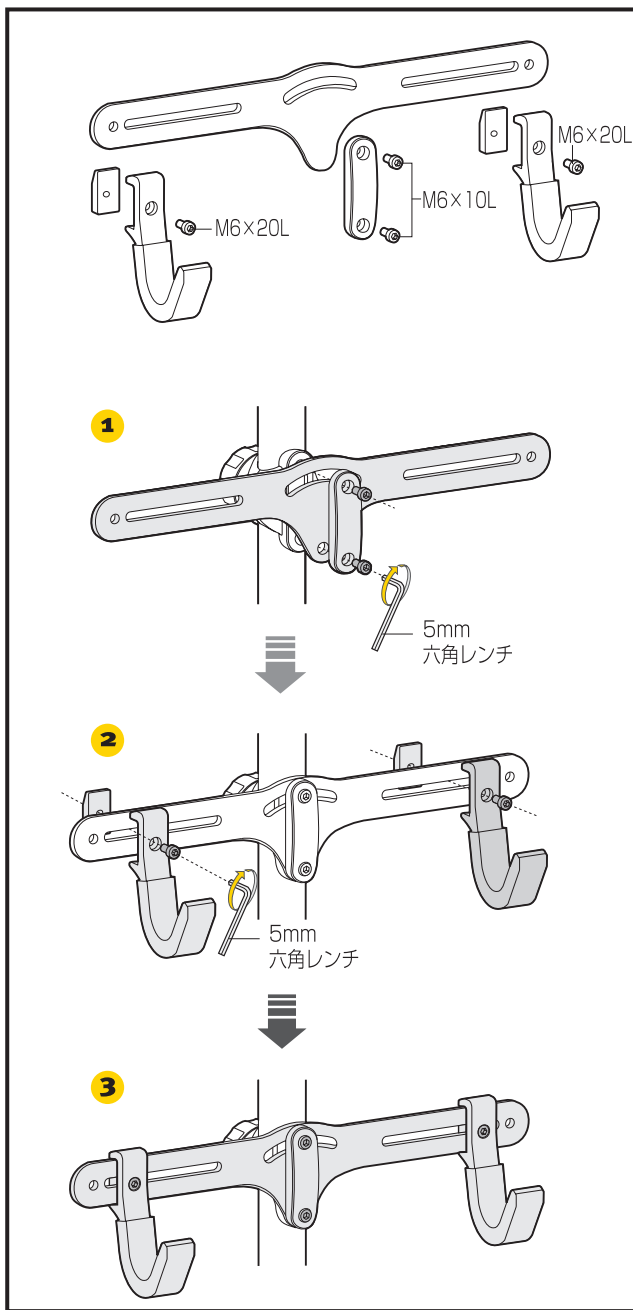
- 1** QRクランプレバーを解除し、天井用ラバーキャップが天井にほんの少し触れるまで伸縮パイプを伸ばします。



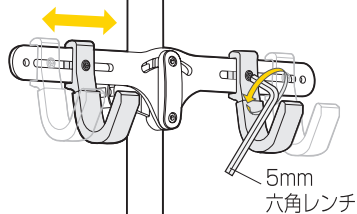
最大高  
3.2 m  
(10ft-6in)

- 2** フットステッパーを踏みおろして、デュアルタッチ バイクスタンドをしっかりと固定してください。

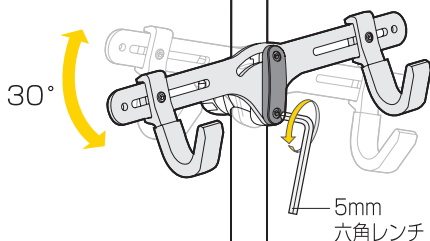




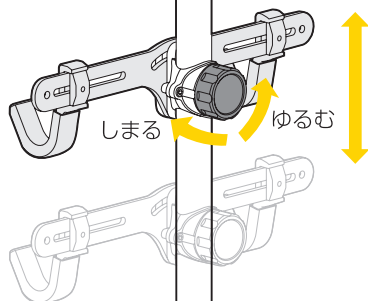
## フック取付位置の調節



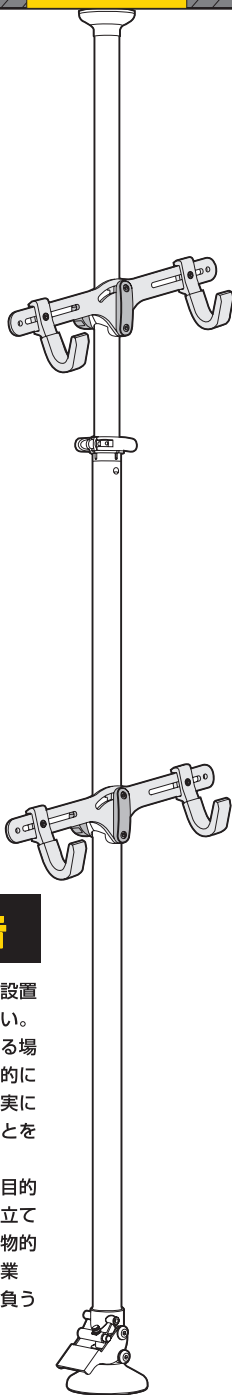
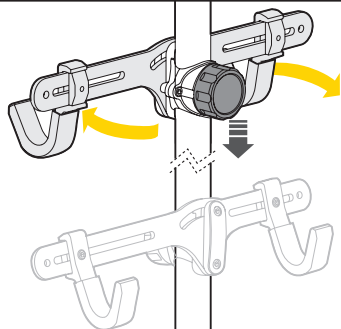
## フックユニット角度の調節



## 高さの調節



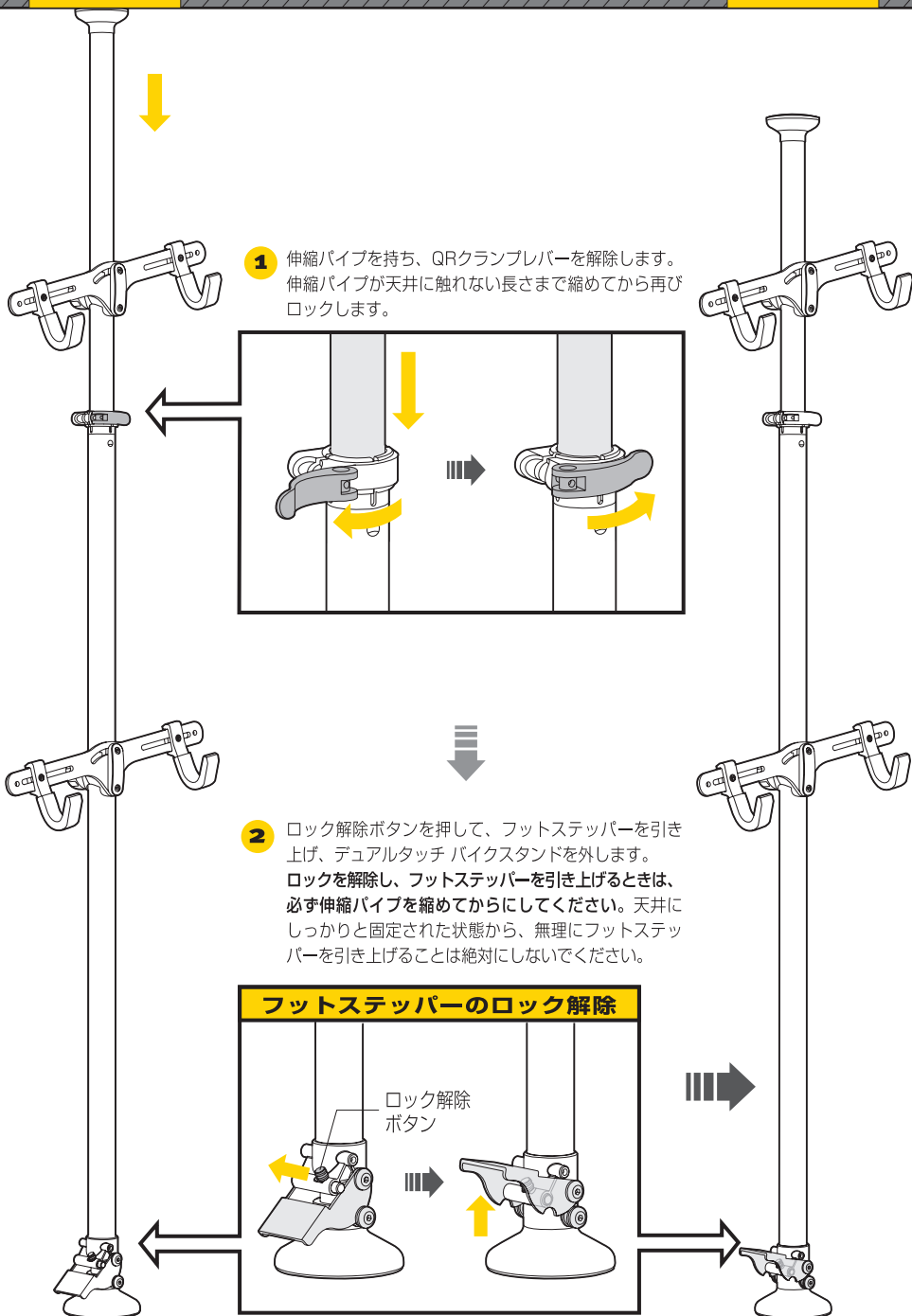
## 360° 回転



**警告**

スタンドを設置する前に、設置ガイドをよくお読みください。スタンドを設置しようとする場所が過重に耐えるかを徹底的にテストして、スタンドが確実に設置でき、転倒等しないことを確認してください。

不適切な設置、積み過ぎ、目的外使用、改造、不適当な組立てなどが起因する人身傷害や物的損害に関する責任は、製造業者、卸売業者、小売業者が負うべきものではありません。



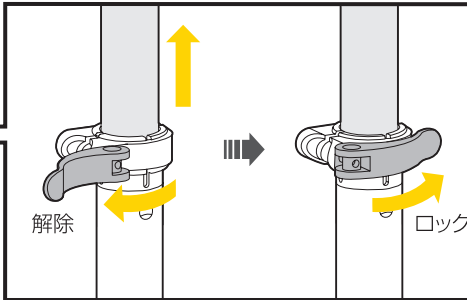
# 再取付け

↑ 天井にわずかに触れる程度

**注意：**

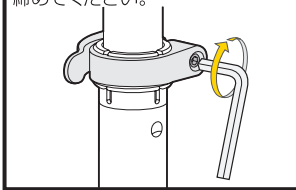
デュアルタッチ バイクスタンドは、構造のしっかりした天井部分に取付けてください。

- 1** QRクランプレバーを解除し、天井用ラバーキャップが天井にほんの少し触れるまで伸縮パイプを伸ばします。



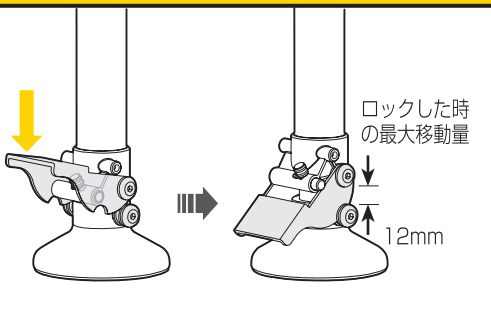
**注意：**

クランプがゆるいときは、テンションボルトを5mmの六角レンチで締めてください。



- 2** フットステッパーを踏みおろして、デュアルタッチ バイクスタンドをしっかりと固定してください。

## フットステッパーのロック





# ⚠ 重要事項

1.デュアルタッチ バイクスタンドは、天井や床の構造が堅固なところに設置してください。構造の弱い天井や床に設置すると転倒のおそれがあります。

2.メインパイプと伸縮パイプは、しっかりと所定の位置にロックされていることを常に確かめてください。締付けが適切でない場合、QRクランプレバーのテンションボルトがゆるみ、バイクスタンドが倒れるおそれがあります。

3.フックに載せている自転車のバランスには常に注意してください。

4.デュアルタッチ バイクスタンドを取り外すときは、必ず自転車を先に下ろしてください。

5.調節ノブを締め過ぎないようにしてください。締め過ぎてゆるまないときは、先に取付ボルトをゆるめてから調節ノブを回してください。

6.デュアルタッチ バイクスタンドを取外し/移設するときは、メインパイプをしっかりと持ち、倒れないように注意してください。

7.デュアルタッチ バイクスタンドの最大高は3.2mです。取付け前に、床から天井までの高さを測ってください。

8.各フック1つあたりの重量制限は18kgまでです。デュアルタッチ バイクスタンド全体の重量制限は72kgまでです。

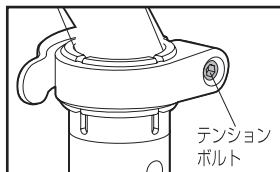
9.追加として2個までのフックユニットが取付け可能です。

オプションのフックユニット「サードフック」は1個ずつお求めいただけます。

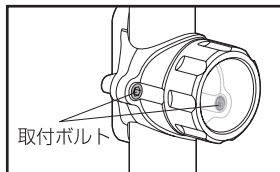
正しく使用するために、必ずこの取扱説明書を読んでください。2個のサードフック自転車ホルダーを追加することができ、合計で4個までのフックをスタンドに取付けることができます。各フックには1台の自転車までしか懸架できません。

10.バイクスタンドの先端やベース部分の付近に、強い振動発生源が無いように注意してください。電動シャッターやエアコンプレッサーなどから発生する振動が、バイクスタンドの固定を緩める恐れがあります。追加フックは標準のフックと反対側に取付ける必要があります。デュアルタッチ バイクスタンドの近くに振動源がある場合には、定期的にしっかりと固定されているかを点検してください。

11.安全性の点検のためにデュアルタッチ バイクスタンドを軽く押したり引いたりして、先端とベース部分が元の位置から動かないかを確認してください。点検するときは載せてある自転車をすべて下ろしてください。取付がゆるく、元の位置から動くようであれば高さを調整して取付け直し、再点検してください。自転車が安全に懸架できるように、定期的に点検してしてください。



しっかりと固定するために5mmの六角レンチでテンションボルトを締付けて調整してください。



調節ノブを締め過ぎたときは、5mmの六角レンチで取付ボルトをゆるめます。

## 保証期間

2年間保証:製品不良の場合のみ全パーツの保証をいたします。

### 保証の請求

保証を受けるには、ご購入日の日付の入った領収書が必要です。領収書なしで保証を受ける場合の保証期間は製造年月日から起算させていただきます。お客様の事故などによる外的要因、誤使用、改造、およびこのユーザーズガイドに従わない本来の用途以外のご使用による故障は保証を受けられません。故障した製品は故障状況を明記して、お買上げの販売店へお持ちください。お送りになる場合の送料はお客様にてご負担をお願いします。

\*スペースやデザインは予告なく変更されることがあります。

トピーク製品は全国有名自転車店でお買い求めいただけます。

ご質問は、最寄りのトピーク正規販売店へどうぞ。

Website: [www.topeak.jp](http://www.topeak.jp)

Copyright © Topeak, Inc. 2007

M-TW004-1/07