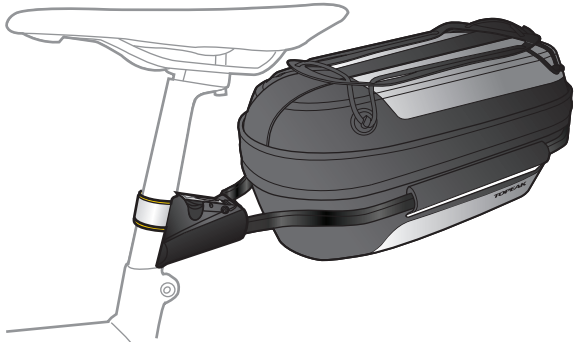




# DYNA DRYBAG ダイナドライバッグ

## ユーザーズ ガイド

JP



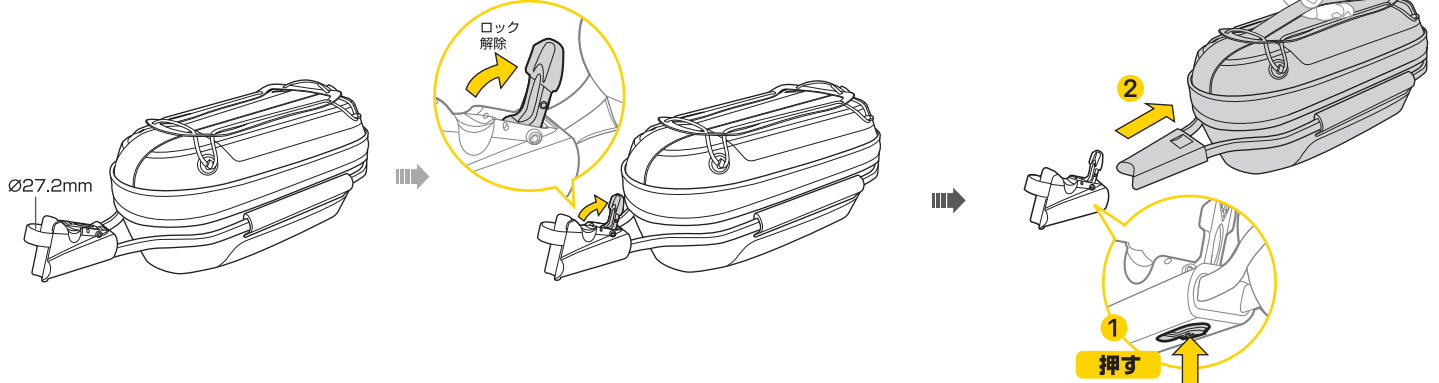

ダイナドライバッグ

ダイナドライバッグをシートポストに取り付ける前に、シートポストの直径に適合するクランプバンドを選定し、以下の手順に従ってシートポストにクランプバンドを取り付けてください。

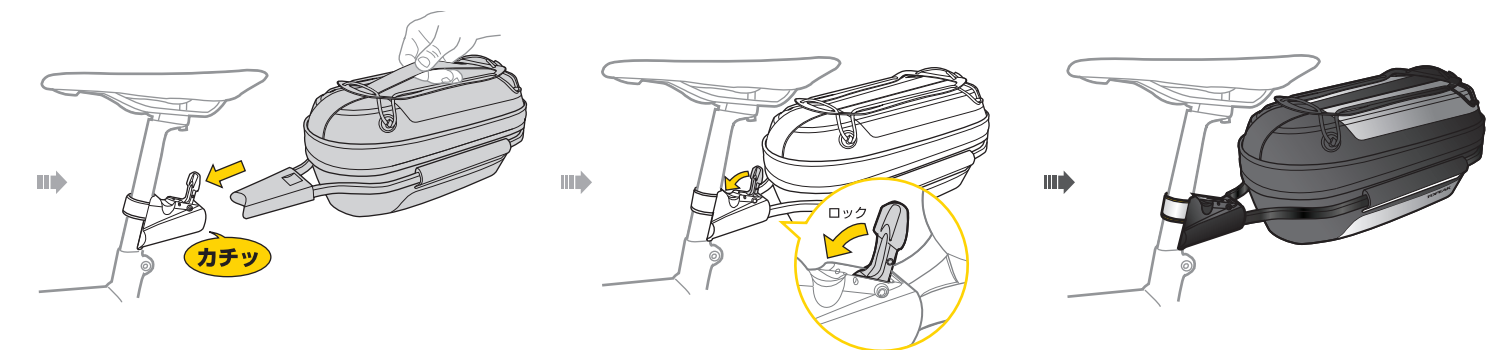
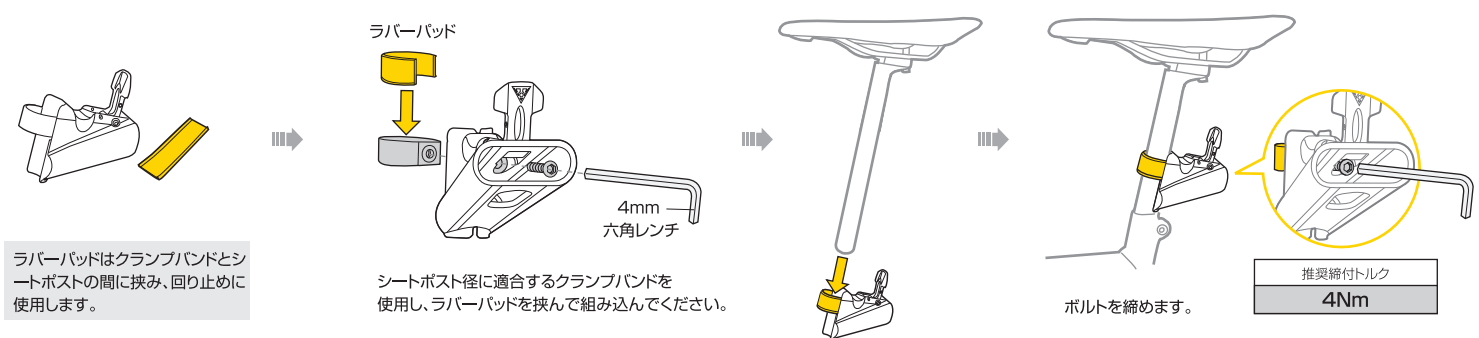
フィクサー 7		
		
ラバーパッド	クランプバンドホルダー	ボルト
クランプバンド		
		
Ø27.2mm (25.4~27.2mm シートポスト用)	Ø31.6mm (27.3~31.6mm シートポスト用)	Ø34.9mm (31.7~34.9mm シートポスト用)

\* 使用工具: 4mm 六角レンチ

### クランプバンドホルダーからのバッグの取り外し



### ダイナドライバッグの取り付け



### 重要事項

- 1.ダイナドライバッグの設計荷重は4.5kgです。4.5kgを超える積載はしないでください。
- 2.ダイナドライバッグは舗装路での通常走行を想定して設計されています。悪路や舗装路であっても設計荷重を大きく超える動荷重のかかる段差などでの使用はお控えください。
- 3.カーボンファイバー製のシートポストには使用することはできません。
- 4.ラバーパッドを使用して、シートポストに傷が付くのを防止してください。
- 5.クランプバンドを固定する際には推奨トルク(4Nm)で締め付け、ダイナドライバッグが左右に振られてシートポストに傷が付くのを防止してください。

### 保証期間

ご購入日より2年間：製造上の欠陥による機械部品の不良が対象です。

**保証の請求**

保証を受けるには、ご購入日の日付の入った領収書が必要です。領収書なしで保証を受ける場合の保証期間は製造年月日から起算させていただきます。お客様の事故などによる外的要因、誤使用、改造、およびこのユーザーズガイドに従わない本来の用途以外のご使用による故障は保証を受けられません。故障した製品は故障状況を明記して、お買上げの販売店へお持ちください。お送りになる場合の送料はお客様にてご負担をお願いします。

### オプション アクセサリー

			
フィクサー 7 Art no. TC1017	レッドライト オーラ Art no. TMS063	テール ルクス Art no. TMS071	レッドライト ミニ USB Art no. TMS078

\* スペックやデザインは改良のため予告なく変更されることがあります。

**トピーク製品は全国有名自転車店でお買い求めいただけます。**

ご購入は、最寄りのトピーク正規販売店へどうぞ。

Website: [www.topeak.jp](http://www.topeak.jp)



ドライバッグの防滴性を高めるために、  
ジッパーがトップカバーで覆われて  
いることを確認してください。

※ 当製品は防滴構造です。  
普通の雨の中では使用できますが、  
水没させることはできません。