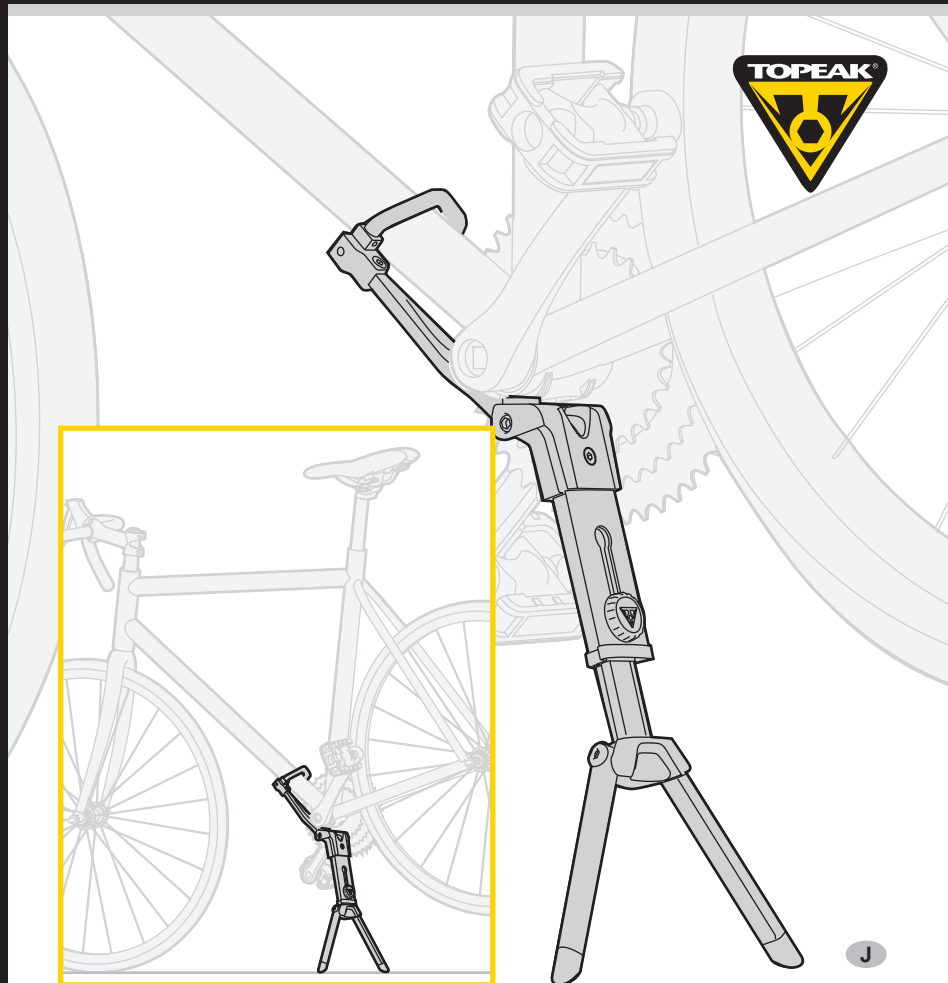
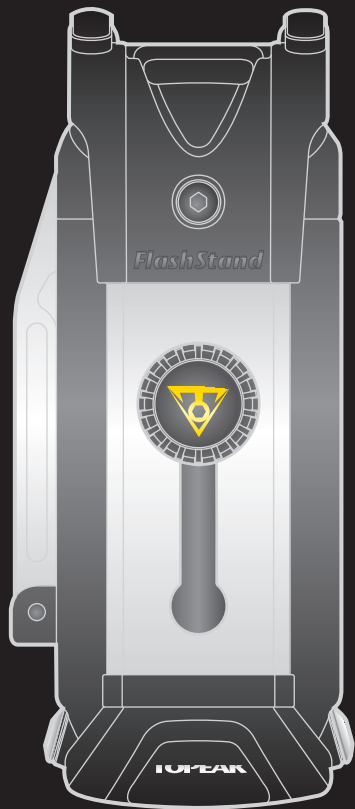
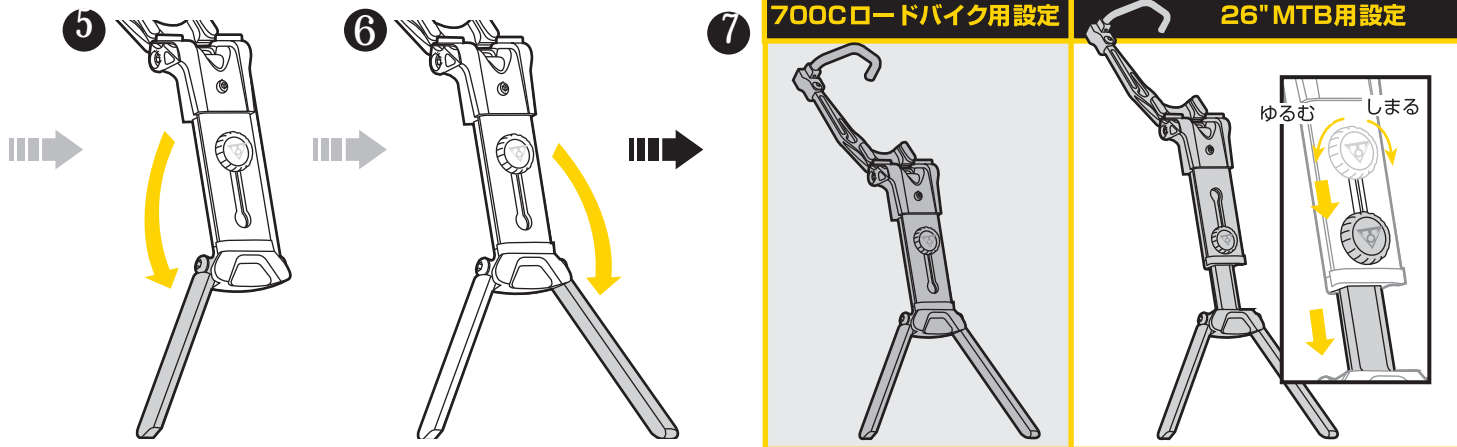
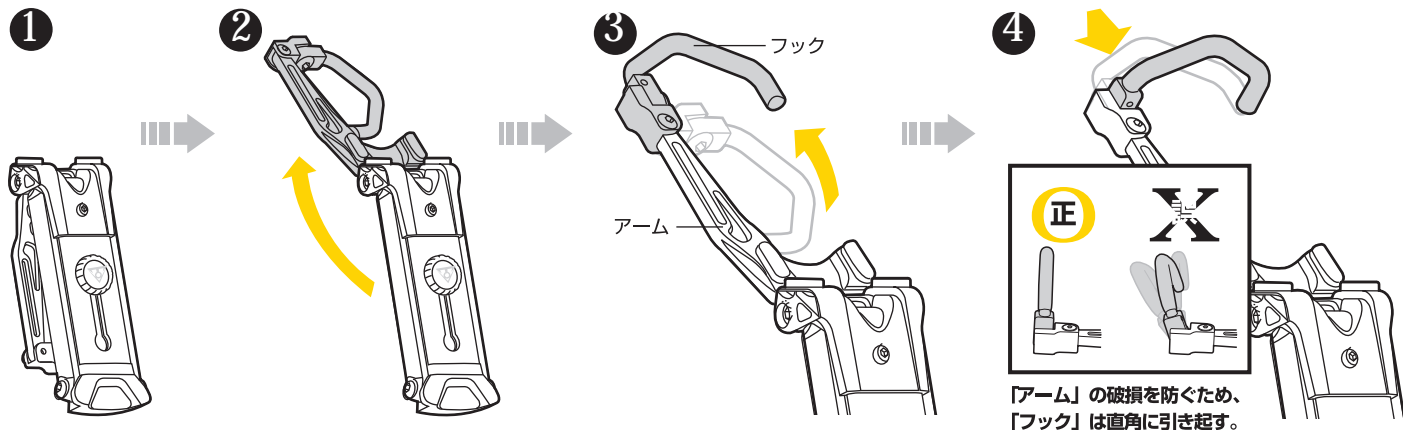


FlashStand フラッシュスタンド

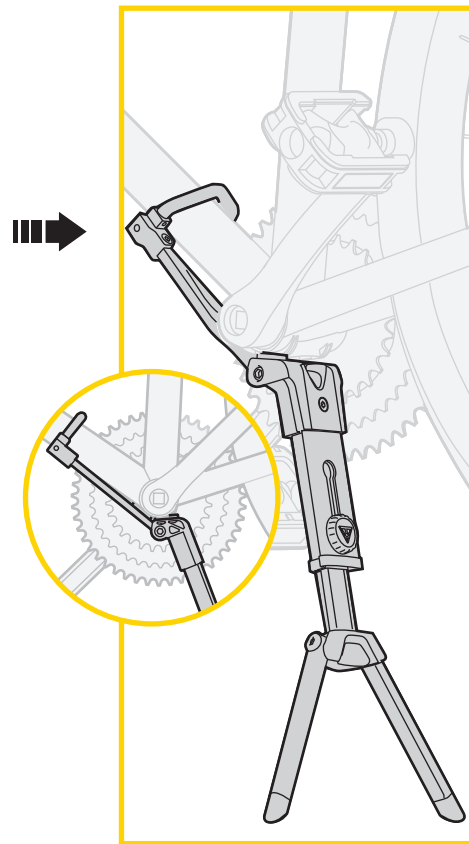
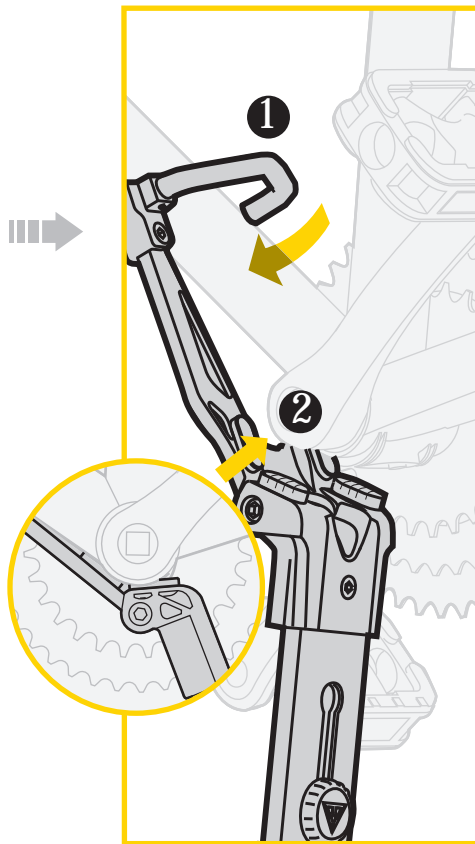
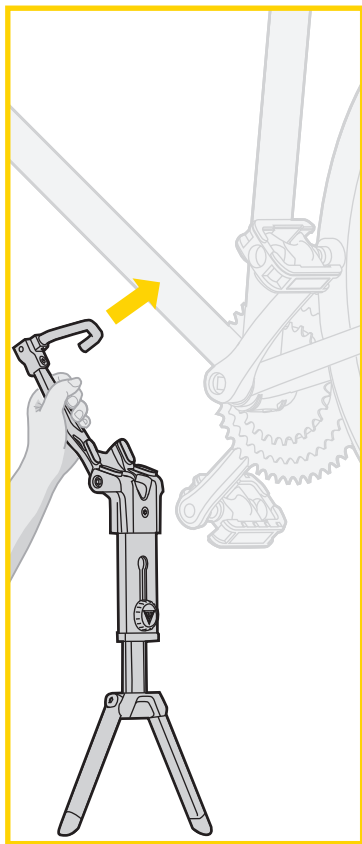


組立て



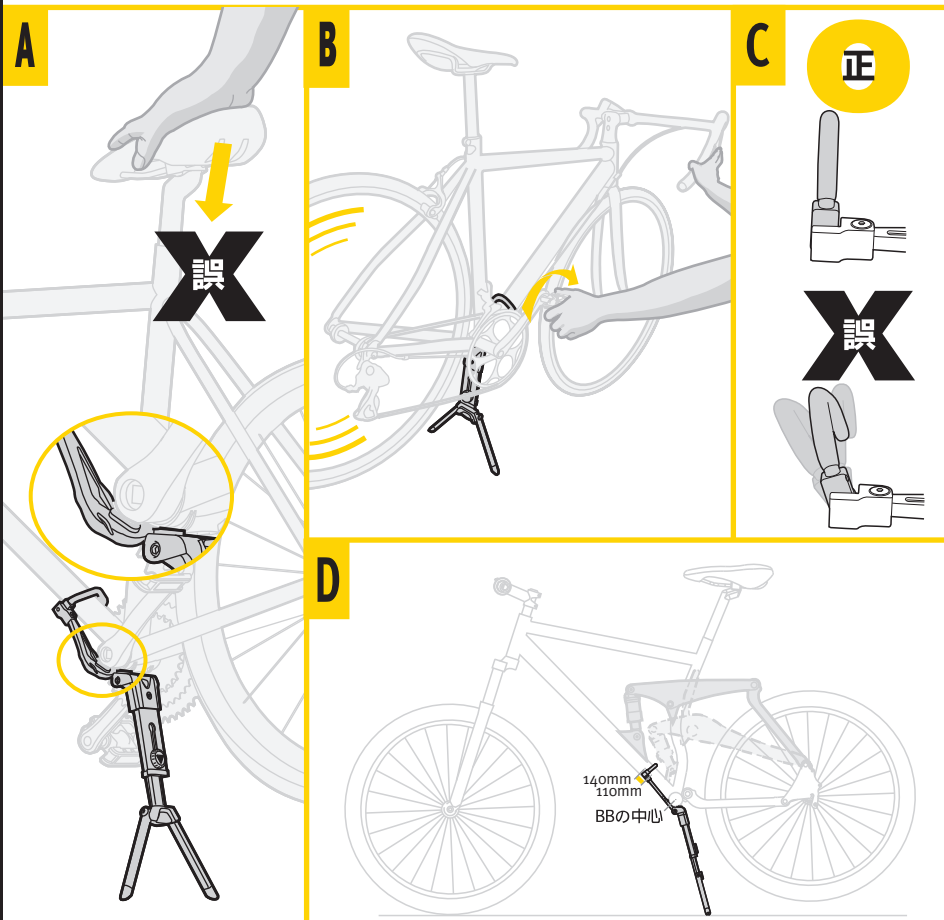
注意

最大重量制限：
重量が14kgを超える自転車には使用しないでください。



注意

ユーザーズガイド



TOPEAK®

PREPARE TO RIDE

トピークフラッシュスタンドは、自転車のサポートや整備が手軽にできるようにデザインされています。ご使用前に、このユーザーズガイドの取扱説明や注意をお読みください。

注意

- A** アームが破損する恐れがありますので、フラッシュスタンドに自転車を設置するときには、決して無理な力を加えないでください。
- B** 自転車をフラッシュスタンドに設置した状態で後輪を高速回転させたり、高速回転している車輪を急激なブレーキ操作で停止させないでください。高速回転から発生する慣性力や、ブレーキ操作により車輪が急速停止するときに発生する慣性力がフラッシュスタンドを破損させます。安全に後輪を回すために、片手でハンドルを持ち、もう一方の手でペダルをゆっくり回すようにしてください。
- C** アームの破損を防ぐため、フックは確実に止まる位置にセットしてください。
- D** 次のような場合には使用できません。BBの中心からダウンチューブの110mm～140mmの間に、ショックマウント、ボトルケージ、その他使用に妨げになるものがある場合。シマノNEXAVE Fシフターを使用している場合。26"×2.25"より大きいタイヤを装備したMTB。
- ネジが緩んだときは、それぞれのネジを締めてください。折返るのが困難になるほど締めないようにしてください。
- 最大許容重量：
重量が14kgを超える自転車には使用しないでください。
- 草が生えていたり、柔らかい地面、砂利、段差のある場所など、不安定な場所では使用しないでください。

保証期間

2年間保証:製品不良の場合のみ全パーツの保証をいたします。

保証の請求

保証を受けるには、ご購入日の日付の入った領収書が必要です。領収書なしで保証を受ける場合の保証期間は製造年月日から起算させていただきます。お客様の事故などによる外的要因、誤使用、改造、およびこのユーザーズガイドに従わない本来の用途以外のご使用による故障は保証を受けられません。故障した製品は故障状況を明記して、お買上げの販売店へお持ちください。お送りになる場合の送料はお客様にご負担をお願いします。

トピーク製品は全国有名自転車店でお買い求めいただけます。

ご質問は、最寄りのトピーク正規販売店へどうぞ。

Website : www.topeak.jp

Copyright © Topeak, Inc. Printed in Taiwan / 2005 M-TWo6f 5/05



交換用パッド フラッシュスタンド用

ユーザーズ ガイド

J



9mmパッド

重要事項

ボトムブラケットケーブルガイドにフラッシュスタンドが接触して不安定であれば、安定性を保つために**4mmパッド**を**9mmパッド**に取替えてください。

