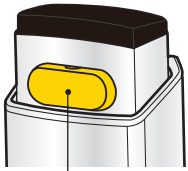




# FLASHSTAND SLIM X

PREPARE TO RIDE

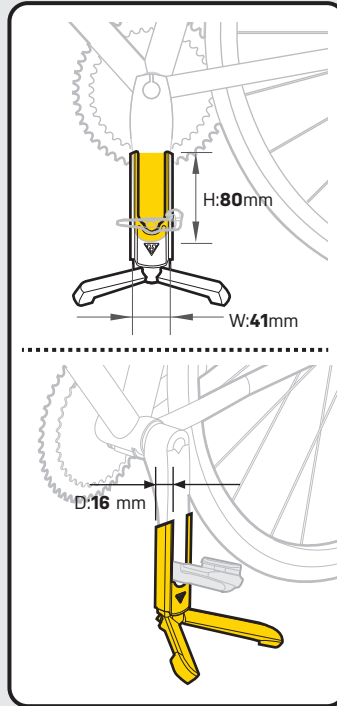
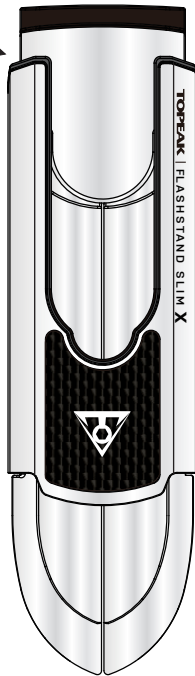
EN DE FR ES IT PL JP KR CH



**LOCK Button**  
 Verriegelungsknopf  
 Bouton LOCK  
 Nota  
 Tasto di BLOCCO  
 Przycisk blokujący  
 ロックボタン  
 잠금 버튼  
 鎖定鍵

**MAX CAPACITY**  
 MAX. BELASTUNG  
 CAPACITE MAX  
 CAPACIDAD MÁXIMA  
 CAPACITA' MASSIMA  
 MAKSYMALNY UDŹWIG  
 最大荷重  
 최대 무게

14 kg / 30.8 lb



This pocket-sized wonder slips easily over the crankarm to hold bikes upright on smooth, flat surfaces. Fits 700c road bikes with crankarm dimension :  $\leq 41 \times 16 \times 80$  mm (W x D x H).

Über einen Kurbelarm geschoben, stützt dieser Ständer im Taschenformat ein Rennrad auf ebenem, glattem Untergrund. Passend für 700C Rennräder mit Kurbelabmessungen von  $\leq 41 \times 16 \times 80$  mm (W x D x H).

Cette petite merveille à la taille micro se glisse facilement sur le pédalier afin de maintenir votre vélo sur toute surface plane. S'adapte sur tout pédalier pour vélo de route de dimension  $\leq 41 \times 16 \times 80$  mm (W x D x H).

Esta maravillosa miniatura se coloca fácilmente sobre la biela para mantener la bicicleta de pie sobre superficies lisas y planas. Válido para bicicletas de carretera rueda 700c con bielas de dimensiones:  $\leq 41 \times 16 \times 80$  mm (W x D x H).

Questa meraviglia tascabile permette di sostenere in sicurezza la tua bici in posizione verticale su qualsiasi superficie rigida. Compatibile con bici da corsa 700c con pedivella:  $35 \times 14 \times 80$  mm (W x D x H).

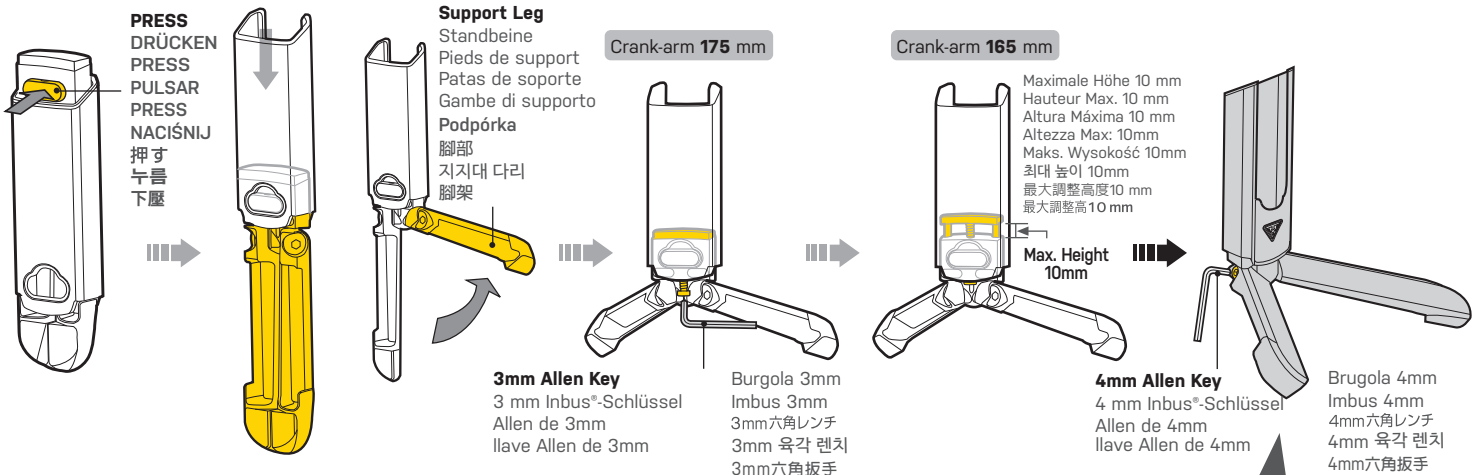
Ten kieszonkowy cud łatwo wsunąć na ramię korby, aby utrzymać rower w pozycji pionowej na gładkich, płaskich powierzchniach. Pasuje do rowerów szosowych 700c o wymiarach korby:  $41 \times 16 \times 80$  mm (szer. x głęb. x wys.)

クランクアームに簡単に装着でき、自転車を支えるポケットサイズのフラッシュスタンドスリムX。水平な路面や床面で使用してください。クランクアーム寸法が幅41mm x 厚さ16mm x 長さ80mm以下の700Cロードバイクに対応しています。

크랭크 암에 간단하게 장착이 되어 자전거를 지탱하는 포트 사이즈의 스탠드입니다. 평평한 노면 또는 바닥에서 사용해 주시길 바랍니다. 크랭크 암의 실측이  $41 \times 16 \times 80$ mm (W x D x H) 이하.

提供快速固定於曲柄上的停車架，相容曲柄尺寸： $\leq 41 \times 16 \times 80$ mm的700c公路車而設計。

## ASSEMBLY / AUFBAU / ASSEMBLAGE / MONTAJE / ASSEMBLAGGIO / MONTAŻ / 組立て / 조립 / 裝配



### NOTE / HINWEIS / NOTE / NOTA / NOTE / UWAGA / 注意 / 참고 / 注意



FlashStand Slim X is a 2-piece stand. Carefully slide its support legs out when deploying and avoid removing legs completely from crank arm sleeve. If stand becomes separated, press the LOCK button and reinsert into sleeve.

FlashStand Slim X ist ein zweiteiliger Ständer. Standbeine beim Aufbau vorsichtig herausziehen und darauf achten, dass diese nicht vollständig aus der Kurbelarmaufnahme fallen. Sollte dies dennoch passieren, Verriegelungsknopf drücken und Standbeine wieder in die Kurbelarmaufnahme schieben.

Le FlashStand Slim X est un support 2 pièces. Faites glisser délicatement ses pieds de support lors de son déploiement et évitez de les retirer complètement du manchon. Si le support se sépare, appuyez sur le bouton LOCK et réinsérez le dans le manchon.

FlashStand Slim X es un soporte de 2 piezas. Cuidadosamente deslice las patas durante el despliegue. Si el soporte se separa, presione el botón BLOQUEAR y vuelva a introducirlo en su funda.

FlashStand Slim X è un cavalletto a 2 pezzi. Per aprirlo, far scivolare con cura le gambe di supporto verso l'esterno (evitare di rimuovere completamente le gambe di supporto dal corpo principale). Qualora le gambe di supporto fuoriuscissero, premere il tasto di BLOCCO e reinserirle nel copro principale.

FlashStand Slim X to 2-częściowy stojak. Ostrożnie wysuń podpórki podczas rozkładania i unikaj całkowitego wyjmowania podpórek z tulei ramienia korby. Jeśli podstawka zostanie rozdzielona, naciśnij przycisk LOCK i wóź ponownie do tulei.

フラッシュスタンドスリムXはツーピース式のスタンドです。脚部をスライドさせて伸ばすときは、本体から完全に抜き取らないように注意してください。完全に抜き取ってしまった場合は、脚部のロックボタンを押しながら、脚部を本体に差し込んでください。

FlashStand Slim X는 2피스 스탠드입니다. 전개 시 지지대 다리를 조심스럽게 밀어내어 크랭크 암 슬리브에서 다리가 완전히 분리되지 않도록 하십시오. 만일 스탠드가 분리되어 버리면 잠금 버튼을 눌러 슬리브에 다시 삽입하십시오.

FlashStand Slim X 為一款兩件式產品。使用時請緩緩的將支撐腿滑出，以避免因速度過快而造成腳架完全從曲柄套上滑出。若是不慎造成兩者分離，請依圖示，按下“鎖定鍵”並重新裝入曲柄套即可。

If support legs on FlashStand Slim X become loose, tighten the bolts. Do not over tighten the bolts as this may damage the support legs.

Lösen sich die Standbeine des FlashStand Slim X, so müssen die Schrauben nachgezogen werden. Unbedingt darauf achten die Schrauben nicht zu überdrehen, da sonst Beschädigungen auftreten können.

Si les pieds de support du FlashStand Slim X sont trop souples, resserrer les vis. Ne pas trop serrer les vis, cela pourrait endommager les pieds de support.

Si las patas de soporte del FlashStand Slim X se aflojan, apretar los tornillos. No apriete excesivamente los tornillos porque podría dañar las patas de soporte.

Se le gambe di supporto su FlashStand Slim X si allentano, stringere i bulloni. Non serrare i bulloni oltre il limite in quanto questo potrebbe danneggiare le gambe di supporto.

Jeśli podpórki FlashStand Slim X poluzują się, dokręć śruby. Nie dokręcaj nadmiernie śrub, ponieważ może to spowodować uszkodzenie podpórek.

フラッシュスタンドスリムXの脚部が緩いときはボルトを締めてください。ボルトを締め付け過ぎると脚部が破損する恐れがあります。

FlashStand Slim X의 지지대 다리가 느슨해진 경우 볼트를 조입니다. 지지대 다리가 손상될 수 있으므로 볼트를 과도하게 조이지 마세요.

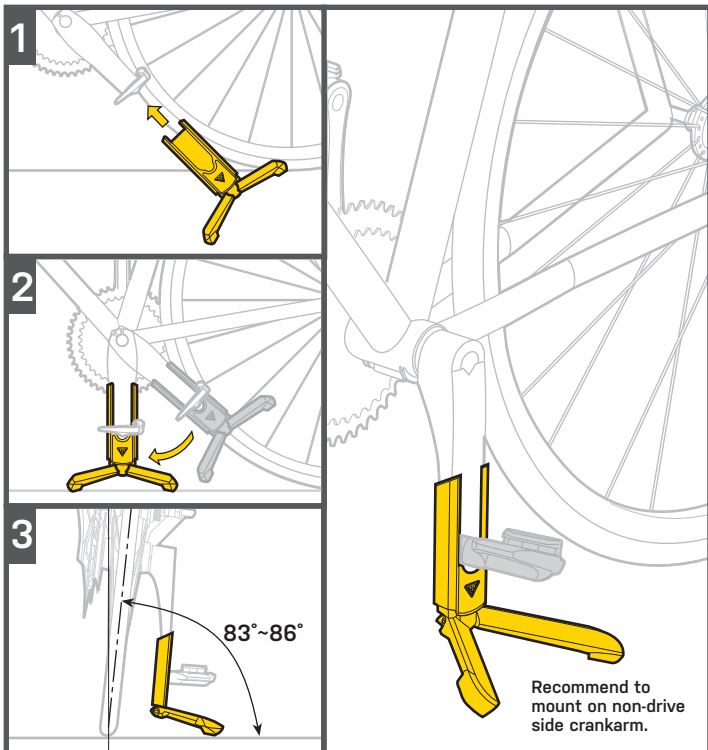
本產品的腳架若有鬆動的情形，請將螺絲旋緊即可。但鎖緊力量請勿過大，以免造成腳架損傷。



# FLASHSTAND SLIM X

PREPARE TO RIDE

## INSTALLATION / MONTAGE / INSTALLATION / INSTALACIÓN / MONTAGGIO / MONTAŽ / 取付け / 설치 / 安裝



Adjust FlashStand Slim X height to make sure your bike is within the recommended angle of 83°-86° (from horizontal plane) for stability of your bike.

Die Höhe des FlashStand X ist so einzustellen, dass das Rennrad im empfohlenen Winkel von 83°-86° zum ebenen Untergrund möglichst stabil gehalten wird.

Ajuster la hauteur du FlashStand Slim X afin que le vélo soit dans l'inclinaison recommandée de 83° à 86° (par rapport à l'horizontale) pour la stabilité de votre vélo.

Ajustar la altura del FlashStand Slim X para estar seguro de que la bicicleta está dentro del ángulo recomendado de 83° - 86° ( del plano horizontal ) para la estabilidad de la bicicleta.

Regola l'altezza di FlashStand Slim X ed assicurati che la tua bicicletta si trovi nella posizione raccomandata (con un angolo di 83°-86° dal piano orizzontale) per garantirne la stabilità.

Dla stabilności roweru dopasuj wysokość FlashStand Slim X, aby upewnić się, że rower znajduje się w zalecanym kącie 83° - 86° (od płaszczyny poziomej).

FLASHSTAND SLIM X의 크랭크 받개를 크랭크 길이に応じて調整し、自転車の自立角度が水平面に対して推奨角度の83°~86°になるようにしてください。

자전거를 안정적으로 세우기 위해 FLASHSTAND SLIM X 높이를 맞추어 자전거가 수평면에서부터 83° ~ 86° 의 권장 각도 범위 내에 있는지 확인하십시오.

調整本產品至適當的高度，確認自行車的固定角度為水平上揚83° - 86°之間，使其達到最穩固的狀態。

Recommend to mount on non-drive side crankarm.

## CAUTION / ACHTUNG / ATTENTION / ADVERTENCIAS / CAUTELA / OSTRZEŻENIE / 注意 / 주의 / 警告

- Remove large or heavy accessories (handlebar bag, rack bag, large saddle bag, panniers, etc.) that may affect FlashStand Slim X's stability.
- Never exert force on bike when using FlashStand Slim X. Doing so may damage support legs.
- Not recommended for use on grass, loose dirt, gravel, uneven or soft surfaces.
- Recommend to mount on non-drive side crankarm.

- Ausladendes und schweres Zubehör (wie z.B. Lenkertasche, große Satteltasche, Gepäckträgertaschen, etc.) unbedingt abnehmen, um die Stabilität des FlashStand Slim X nicht zu beeinflussen.
- Niemals Kraft auf das Rennrad ausüben, sobald dieses vom FlashStand Slim X gehalten wird, da andernfalls die Standbeine beschädigt werden könnten.
- Nicht empfohlen für den Einsatz auf Gras, Schotter, unebenem, losem oder weichem Untergrund.
- Empfohlen für die Montage am linken Kurbelarm.

- Retire les accessoires volumineux ou lourds (sacoches de guidon, sacoches sur porte-bagages, grande sacoche de selle, etc.) qui peuvent affecter la stabilité du FlashStand Slim X.
- Ne forcez jamais sur le vélo lorsque vous utilisez le FlashStand Slim X. Cela pourrait endommager les jambes de soutien.
- Non recommandé pour une utilisation sur de l'herbe, de la terre, des graviers, des surfaces inégales ou molles.
- Recommandé pour monter sur le bras de manivelle du côté opposé à l'entraînement.

- Retire los accesorios grandes o pesados (bolsa de manillar, bolsa para el transportin, alforjas, etc.) que puedan afectar la estabilidad de FlashStand Slim X.
- Nunca ejerza fuerza sobre la bicicleta cuando use FlashStand Slim X. Hacerlo puede dañar las patas del soporte.
- No se recomienda su uso en césped, tierra suelta, grava, superficies suaves o irregulares.
- Se recomienda montar en la biela opuesta a los platos.

- Rimuovere accessori pesanti o ingombranti (borse manubrio, borse portapacchi, borse sottosella, etc.) che potrebbero influenzare la stabilità di FlashStand Slim X.
- Non applicare mai della forza sulla bici durante l'utilizzo di FlashStand Slim X in quanto questo potrebbe causare danni alle gambe di supporto.
- Si sconsiglia l'utilizzo su erba, terreno smosso e superfici sconnesse.
- E' consigliato il montaggio sul lato non-guarnitura.

- Rzuczyć duże lub ciężkie akcesoria (torba na manubrium, torba na bagażnik, sakwy itp.), które mogą mieć wpływ na stabilność FlashStand Slim X.
- Nigdy nie używaj nacisku na na rower, gdy używasz FlashStand Slim X. Może to spowodować uszkodzenie podpór.
- Nie zaleca się stosowania na trawie, luźnych, nierównych lub miękkich nawierzchniach.
- Zaleca się montaż na ramię korby po stronie bez zębatek.

- FLASHSTAND SLIM Xを使用するときは、大きく重いアクセサリ類(ハンドル バッグ、トランクバッグ、大きなサドルバッグ、パニアバッグなど)を取り外してください。
- FLASHSTAND SLIM Xを使用するときは、絶対に自転車に力を加えないでください。脚部が破損する恐れがあります。
- 草地、ぬかるみ、砂利道、段差のある場所、軟弱な場所などでは使用しないでください。
- 左クランクアーム側への使用を推奨します。

- FlashStand Slim X의 안정성에 영향을 미칠 수 있는 크거나 무거운 액세서리들 (핸들바 가방, 랙 가방, 대형 안장 가방, 패니더 등)을 제거합니다.
- FlashStand Slim X를 사용할 때 자전거에 힘을 가해서는 안 됩니다. 이렇게 하면 지지대 다리가 손상될 수 있습니다.
- 풀밭, 폭신한 흙바닥, 자갈, 울퉁불퉁하거나 부드러운 지면에는 사용하지 않는 것이 좋습니다.
- 논드라이브 사이드쪽(체인링이 없는 쪽) 크랭크 암에 장착할 것을 권장합니다.
- 移除任何過大或過重的自行車配件 (如車手袋、貨架袋、大尺寸座墊袋、側貨袋、等...) 以免影響到本產品的使用。
- 當自行車已安裝在本產品上時，切勿施壓力在自行車上，否則可能會對本產品造成損傷。
- 不建議在草地、鬆軟泥土、碎石或不平的地面上使用。
- 建議安裝在非傳動邊那側的曲柄上。

### WARRANTY

2-year Warranty: All mechanical components against manufacturer defects only.  
Warranty Claim Requirements  
To obtain warranty service, you must have your original sales receipt. Items returned without a sales receipt will assume that the warranty begins on the date of manufacture. All warranties will be void if the product is damaged due to user crash, abuse, system alteration, modification, or used in any way not intended as described in this manual.  
\* The specifications and design are subject to change without notice. Please contact your Topeak dealer with any questions.  
For USA customer service call: 1-800-250-3068 / www.topeak.com

### GEWÄHRLEISTUNG

2 Jahre Gewährleistung auf alle verbauten Teile, jedoch nur gegen Herstellungsängel.  
Gewährleistungsanspruch  
Sie benötigen Ihren Originalkaufbeleg um den Gewährleistungs-Service zu erhalten. Bei Artikel die ohne Kaufbeleg eingeschendet werden, wird davon ausgegangen, dass die Gewährleistung mit dem Herstellungsdatum beginnt. Alle Gewährleistungsansprüche werden ungültig, wenn der Artikel auf Grund eines Unfalls beschädigt oder zweckentfremdet wurde, Systemänderungen oder andere Veränderungen vorgenommen wurden, oder der Artikel anderweitig verwendet wurde als in diesem Handbuch beschrieben.  
\* Änderungen in Design und Eigenschaft bedürfen keiner vorherigen Ankündigung. Topeak Produkte sind ausschließlich im Fahrradfachhandel erhältlich. Bitte nehmen Sie Kontakt mit Ihrem nächsten Topeak Händler auf, um offene Fragen zu klären. Für Kunden in Deutschland, Tel.0261-899998-28 / Homepage: www.topeak.com

### GARANTIE

Garantie de 2 ans : toutes parties mécaniques contre tout défaut de fabrication.  
Réclamation de la garantie  
Pour bénéficier de notre service de garantie, vous devez être en possession de la facture d'achat originale. Si le produit nous est retourné sans cette facture d'achat, nous considérons la date de fabrication comme début de la garantie. Toute garantie sera considérée comme nulle si le produit a été endommagé suite à une chute, à un abus, une surcharge, à un quelconque changement ou modification ou à une utilisation autre que celle décrite dans ce manuel.  
\* Les spécifications et l'apparence peuvent être sujettes à certaines modifications. Contactez votre revendeur Topeak si vous avez la moindre question. For USA customer service call : 1-800-250-3068 www.topeak.com

### GARANTÍA

Disponen de 2 años de garantía : Todos los componentes mecánicos con algún defecto de fabricación.  
Requerimientos para Reclamación de la Garantía  
Para obtener la garantía debe disponer del justificante de compra, sin el recibo de compra se considerará como fecha de inicio de la garantía la fecha de fabricación. No se considerarán cubiertos por la garantía los artículos dañados por golpes, abuso o alteraciones del sistema, modificaciones, o utilización de otra manera o para otros usos a los descritos en este manual.  
Por favor, contacte con su distribuidor Topeak para cualquier pregunta. garantias@servixt.com www.servixt.com, www.topeak.com

### GARANZIA

2 Anni di garanzia : solo per difetti di produzione alle parti meccaniche.  
Condizioni di garanzia  
Per usufruire della garanzia è necessario essere in possesso dello scontrino originale di acquisto. In caso il prodotto ci venga restituito senza lo scontrino la garanzia decadrà dalla data di fabbricazione. La garanzia decade qualora il prodotto venga danneggiato da uso improprio, sovraccarico, modifiche o utilizzato in maniera diversa da quella descritta nelle presenti istruzioni d'uso.  
\* Le caratteristiche del prodotto possono essere cambiate senza preavviso. I prodotti Topeak sono in vendita nei negozi specializzati per ciclisti. Per ogni richiesta o chiarimento rivolgetevi al rivenditore Topeak più vicino. Sito web: www.topeak.com

### GWARANCJA

2 lata gwarancji: Na wady fabryczne wszystkich części mechanicznych.  
Warunki korzystania z gwarancji  
Aby uzyskać serwis gwarancyjny, należy posiadać oryginalny dowód zakupu. Gdy produkt reklamowany jest bez paragonu nie ma daty produkcji. Wszystkie gwarancje są nieważne jeśli produkt został uszkodzony na skutek wypadku, nadużycia, zmiany, modyfikacji lub wykorzystywany w jakikolwiek sposób niezgodny z opisanym w niniejszej instrukcji.  
\* Specyfikacja i projekt mogą ulec zmianie bez powiadomienia. W przypadku jakichkolwiek pytań skontaktuj się ze sprzedawcą lub importerem Topeak.

### 保証期間

2年間保証:製品不良の場合のみパーツの保証をいたします。  
保証の請求  
保証を受けるには、ご購入日の日付のった領収書が必要です。領収書なしで保証を受ける場合の保証期間は製造年月日から起算させていただきます。お客様ご自身の事故などによる外的要因、誤使用、改造、およびこの取扱説明書に従わない本来の用途以外のご使用による故障は保証を受けられません。故障した製品は故障状態を明記して、お買上げの販売店へお持ちください。お送りになる場合の送料はおお客様にて負担をお願いします。  
\*スペックやデザインは予告なく変更されることがあります。トピーク製品は全国有名自転車店でお買い求めいただけます。ご質問は、最寄りのトピーク正規販売店へどうぞ。Website : www.topeak.jp

### 품질보증

제2년 품질 보증 : 소비자 과실을 제외한 제조과정상 모든 요인에 대하여 2년간 보증합니다.  
품질 보증을 위한 필요조건  
품질 보증 서비스를 받으실려면, 반드시 원본 구매 영수증을 제시해야 합니다. 구매 영수증이 없는 경우, 모든 제품은 그 제품의 가장 최초의 제조일로부터 3개월 후를 구입일로부터 인정합니다.  
본 제품을 사용 중 외부로부터 손상되었거나 사용자의 오용, 남용, 임의 개조, 변경 또는 사용설명서에 기술한 내용에 맞지 않게 사용될 경우 품질 보증을 받을 수 없습니다.  
제품의 재원이나 디자인은 사전공지 없이 변경될 수 있습니다. 토피크의 제품은 전문 대리점에서만 구입 가능합니다. 제품문의 : (주)하이랜드스포츠 TEL.031-8022-7510 홈페이지 : www.hlsc.co.kr, www.topeak.com

### 產品保固

保固要求  
申請保固期限中的服務，須檢具原購購買時之發票，若無法提供，則其保固期限將自製造日期開始算起。若因使用者不慎摔壞、使用不當、自行改裝、更改系統或未能按照說明書上的正確操作方式，本產品將不被列入保固範圍。  
\* 本公司保固產品規格變更之權利。Topeak產品相關的資訊，請洽詢Topeak當地授權的經銷商網址 : www.topeak.com