



FREELoader

PREPARE TO RIDE

EN DE FR ES IT PL JP KR CH

INSTALLATION BEFESTIGUNG / INSTALLATION / INSTALACIÓN / MONTAGGIO /

MONTAŽ / 取付方法 / 제품 장착 방법 / 安裝步驟

Versatile three-point attachment system (A Handlebar / B Stem / C Front fork) adapts to different bar and stem combinations.

Ausgeklügeltes Dreipunkt-Befestigungssystem (A-Lenker / B-Vorbau / C-Gabel) lässt sich an unterschiedliche Lenker-Vorbau-Kombinationen anpassen.

Le système à 3 points d'attache est versatile et permet l'installation sur divers cintres et potences.

Sistema de fijación muy versátil de tres puntos (A-Manillar / B-Potencia / C-Horquilla) se adapta a diferentes combinaciones de manillar y potencia.

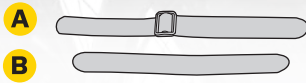
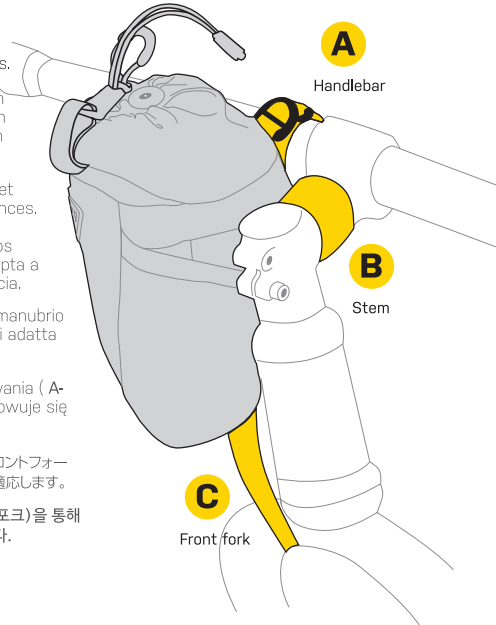
Il sistema di attacco versatile a tre punti (A-manubrio / B-attacco manubrio / C-forcella anteriore) si adatta a diverse combinazioni di piega e attacco.

Wszechstronny, trzypunktowy system mocowania (A-kierownica / B-wspornik / C-widelec) dostosowuje się do różnych kombinacji kierownicy i wspornika.

3点固定システム(A-ハンドルバー / B-ステム / C-フロントフォーク)でさまざまなハンドルバーとステムの組み合わせに適合します。

3지점의 부착시스템(A 핸들바 / B 스템 / C 프론트 포크)을 통해 다양한 핸들바와 스템에 조합하여 장착할 수 있습니다.

三點式固定(於A-把手/B-龍頭/C-前叉), 可適應不同的安裝組合。



Included straps

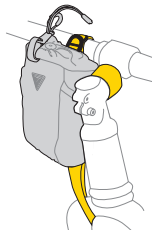
Enthaltene Gurte / Sangles comprises / Correas incluidas / Cinturini inclusi / Dołączone paski / 付属ストラップ / 포함된 스트랩 / 內含束帶

MAX WEIGHT CAPACITY

MAX BELASTUNG
CAPACITÉ DE CHARGEMENT MAX
MÁXIMA CAPACIDAD DE PESO
MASSIMA CAPACITÀ PESO
MAKSIMALNA NOŚNOŚĆ

最大荷重
최대 적재 하중
本產品限重

1 kg / 2.2 lb



Mounting on left hand side
Befestigung auf der linken Seite
fixation coté gauche
Montaje en el lado izquierdo
Montaggio sul lato sinistro
Montaż po lewej stronie
左側に取り付ける場合
왼쪽에 장착할 경우
安裝於左側



Mounting on right hand side
Befestigung auf der rechten Seite
fixation coté droit
Montaje en el lado derecho
Montaggio sul lato destro
Montaż po prawej stronie
右側に取り付ける場合
오른쪽에 장착할 경우
安裝於右側

HOW TO OPERATE HANDHABUNG / MODE

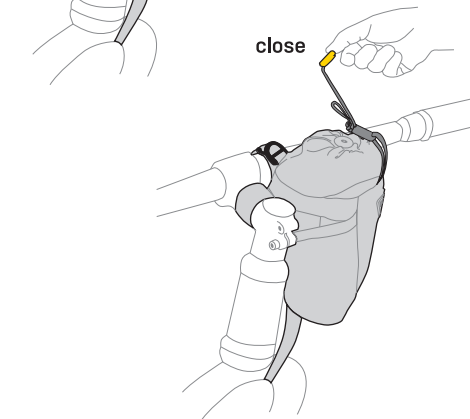
D'UTILISATION / FUNCIONAMIENTO / COME FARE / JAK UŻYWAĆ / 操作方法 / 사용 방법 / 如何操作

WARNING WARNUNG / ATTENTION / AVISO / ATTENZIONE / UWAGA / 注意 / 경고 /

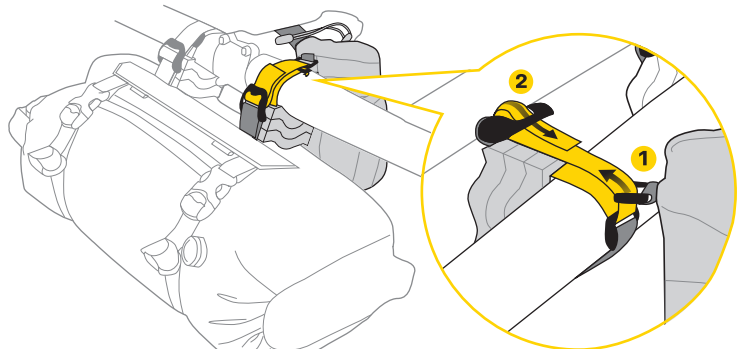
警告



open



close



If FrontLoader and FreeLoader are installed together, loop the FrontLoader handlebar strap through FreeLoader to mount and secure both bags to the handlebar.

Bei gemeinsamer Verwendung von FrontLoader und FreeLoader: Lenkergurt des FrontLoaders durch die Öse des FreeLoaders fädeln, um beide Taschen am Lenker zu befestigen.

Si le FrontLoader et le FreeLoader sont installés, passer la boucle du FrontLoader à travers le FreeLoader pour fixer et sécuriser les deux sacs au cintre.

Si el Frontloader y el FreeLoader están instalados juntos, pase la correa del manillar de la bolsa FrontLoader a través de la bolsa FreeLoader para montar y asegurar ambas bolsas.

Se Frontloader e FreeLoader vengono montati insieme, fai passare il cinturino al manubrio del FrontLoader attraverso il FreeLoader per montare in sicurezza entrambe le borse.

Jeśli FrontLoader i FreeLoader są zamontowane razem, przelóż pasek kierownicy FrontLoader przez FreeLoader, aby zamontować obie torby do kierownicy.

フロントローダーと一緒に取り付けるときは、図のようにフロントローダーのストラップを使用して、フリーローダーをハンドルバーに固定します。

프론트로더와 프리로더를 함께 장착할 경우, 프론트로더 핸들바 스트랩에 프리로더 고리들을 연결하여 가방을 안전하게 핸들바에 고정하십시오.

若同時安裝Bikepacking系列之FrontLoader 及 FreeLoader, 龍頭安裝位置請使用FrontLoader之束帶使用。