



ツアーガイド ハンドルバー バッグ



ツアーガイド ハンドルバー バッグ DX



コンパクト ハンドルバー バッグ

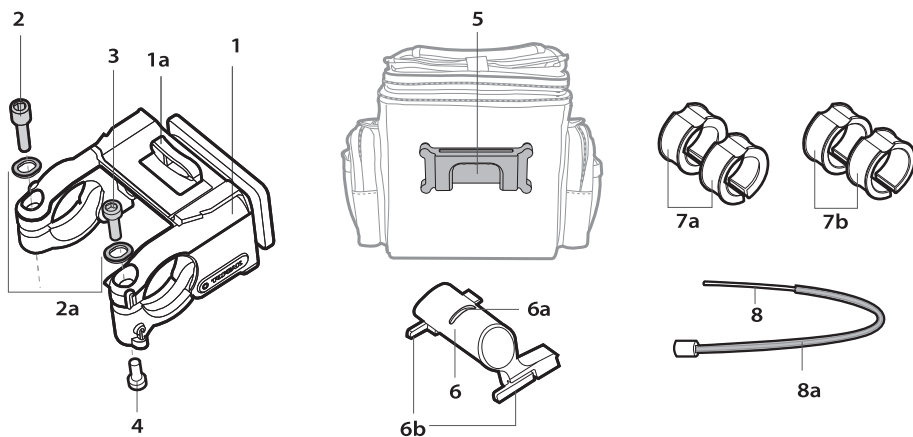


パーバック



ハンドルバードライバッグ

取付方法



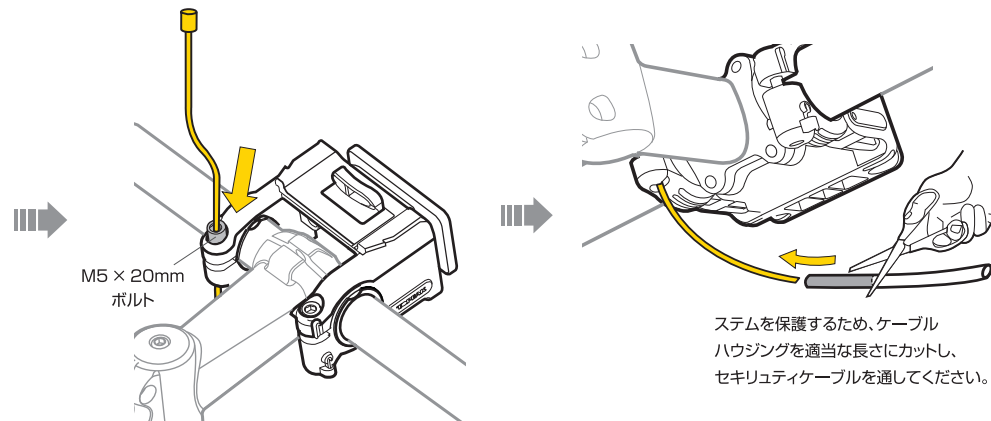
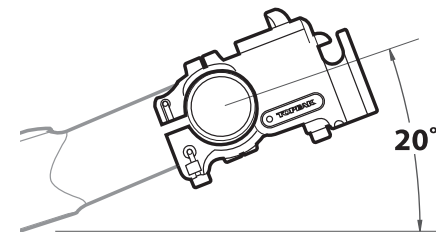
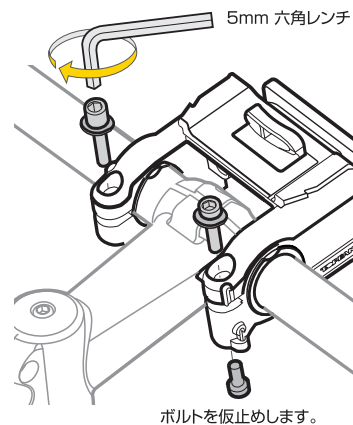
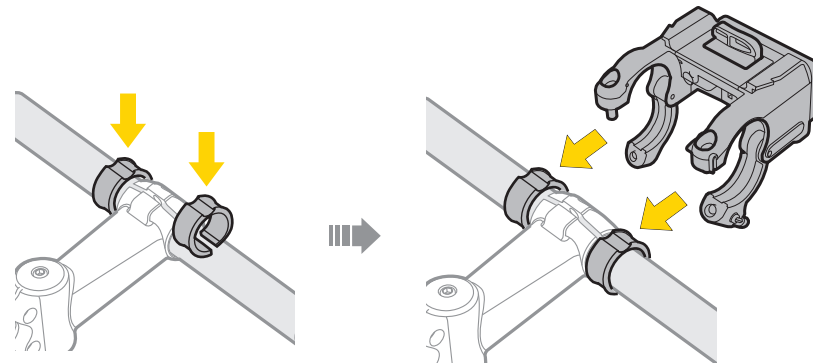
部品詳細

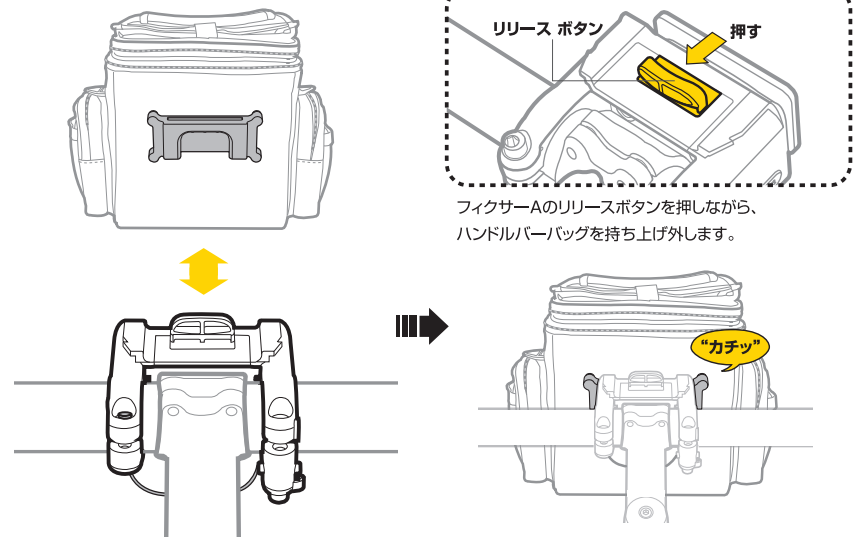
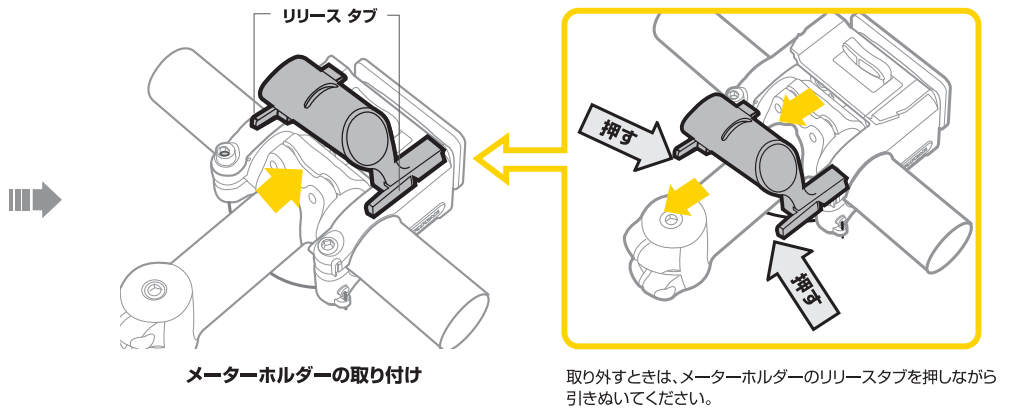
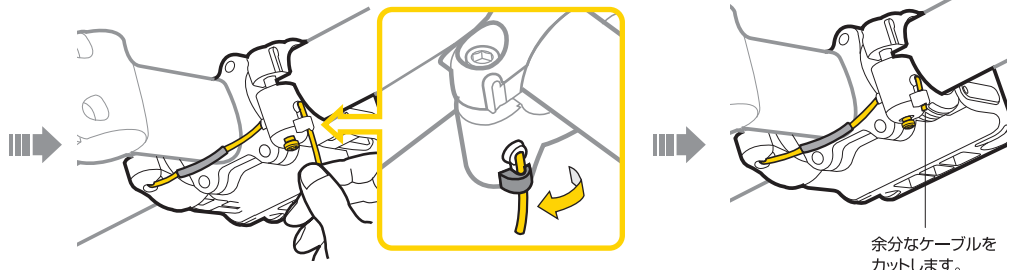
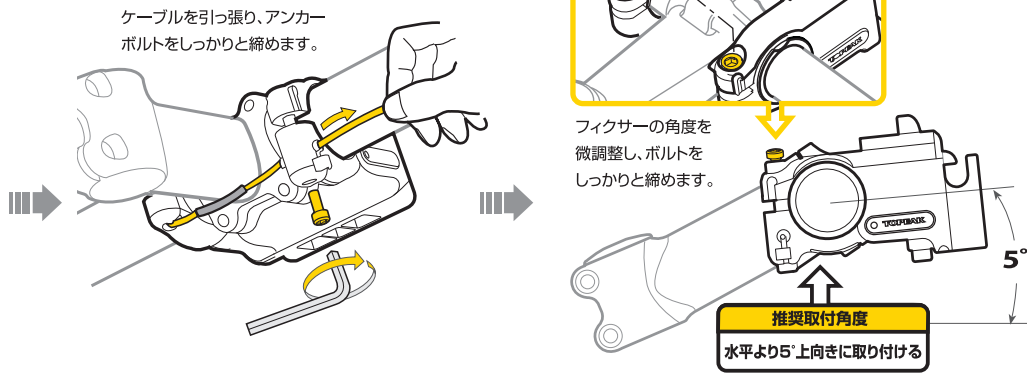
ハンドルバーバッグ フィクサー

- | | |
|-------------------|-----------------------------------|
| 1. フィクサー-A | 6. メーターホルダー |
| 1a. フィクサー リリースボタン | 6a. トピーク パノラマ サイクルコンピューター用 取付溝 |
| 2. M5 × 20mm ボルト | 6b. メーターホルダー リリースボタン |
| 2a. ワッシャー × 2 | 7. スパースー(φ31.8mmのハンドルバーには使用しません。) |
| 3. M5 × 18mm ボルト | 6a. φ25.4mm(ノーマルサイズ ハンドルバー用) |
| 4. M5 × 12mm ボルト | 6b. φ28.6mm(オーバーサイズ ハンドルバー用) |
| 5. HB フィクサー | 8. セキュリティー ケーブル |
| | 8a. ケーブル ハウジング |

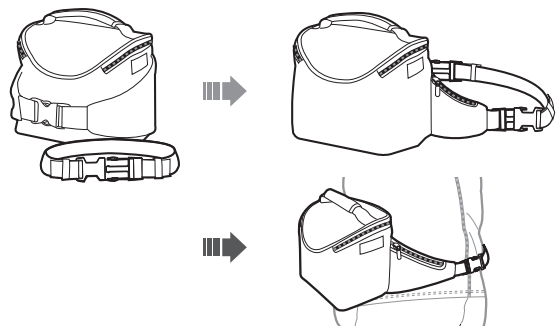
ハンドルバー フィクサーの取り付け

JP

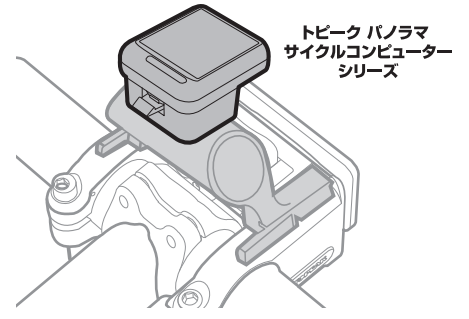




コンパクトバッグをウエストバッグとして使用



メーターホルダーに別売のアクセサリを取り付け



保証期間

ご購入日より2年間：製造上の欠陥による機械部品の不良が対象です。
保証の請求
 保証を受けるには、ご購入日の日付の入った領収書が必要です。領収書なしで保証を受ける場合の保証期間は製造年月日から起算させていただきます。お客様の事故などによる外的要因、誤使用、改造、およびこの取扱説明書に従わない本来の用途以外のご使用による故障は保証を受けられません。故障した製品は故障状況を明記して、お買上げの販売店へお持ちください。お送りになる場合の送料はお客様にてご負担をお願いします。
 *スペックやデザインは改良のため予告なく変更されることがあります。

トピーク製品は全国有名自転車店でお買い求めいただけます。
 ご質問は、最寄りのトピーク正規販売店へどうぞ。Website: www.topeak.jp

スペアパーツ

