



# ジャーニートレイラーTX & ドライバッグ

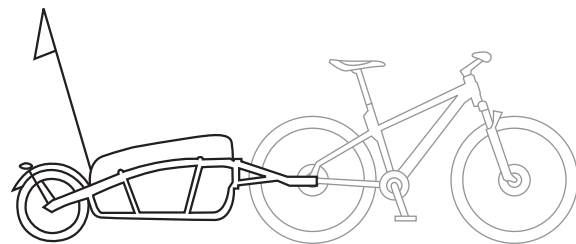
PREPARE TO RIDE

JP

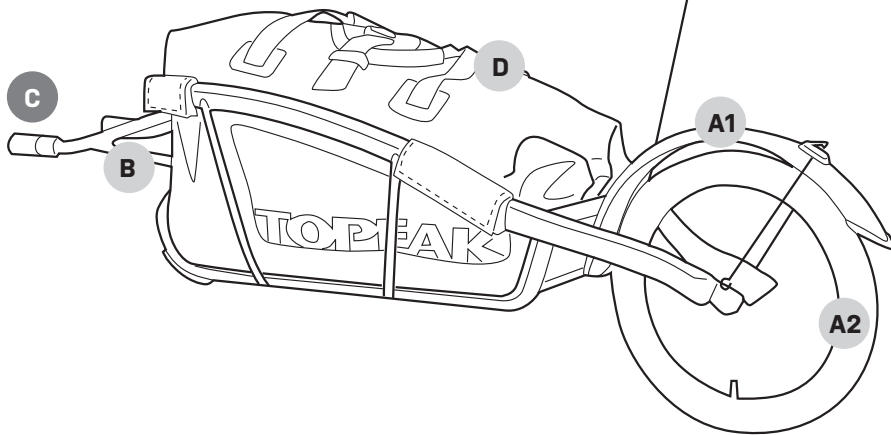
- ・最大荷重：32 kgs / 70 lbs
- ・最大容量：65.3 ℓ / 3980 ci
- ・ご使用になる前に、必ず本取扱説明書をご覧ください。  
取付手順は本取扱説明書に記載されています。
- ・取り付けには、別売のジャーニートレイラー TX アクスル キット、ジャーニートレイラー TX ナット キットが必要です。

アクスル径φ12mm / 長さ180mm以下のリア スルーアクスル(ネジピッチ 1.0mm、1.5mm、1.75mm)、または内装変速ハブ(シマノ® アルフィーネ 11、アルフィーネ8、ネクサス インター8)に対応。

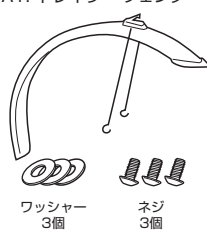
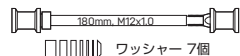

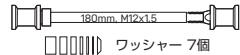
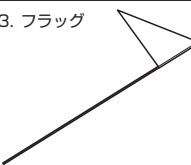
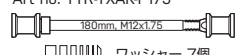
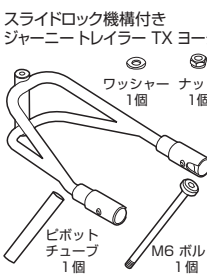


取り付けには、別売のジャーニートレイラー TX アクスル キット、ジャーニートレイラー TX ナット キットが必要です。



点検項目			
	点検部分	点検内容	点検時期
A1	フェンダー	Check : 締め付け確認 角度調整 タイヤクリアランス	毎月
A2	ホイール	Check : 空気圧 ダメージ	毎乗車時
A3	フラッグ	Check : ダメージと破損	必要な時
B	トレーラー ヨーク	Check : ネジの締め付け スプリング テンション スムーズな回転	毎月
C	トレーラー コネクター	Check : ネジの締め付け 設置位置	毎乗車時
D	ドライ バッグ	Check : ダメージと破損 バックル部分の固定	毎乗車時

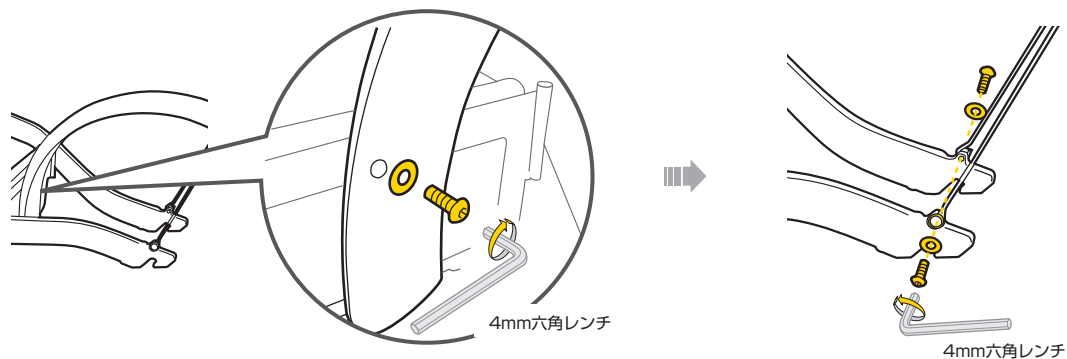


ジャーニー トレーラー TXには以下のA、B、Dが含まれています。  
(Cは取り付けに必要な別売品です。)

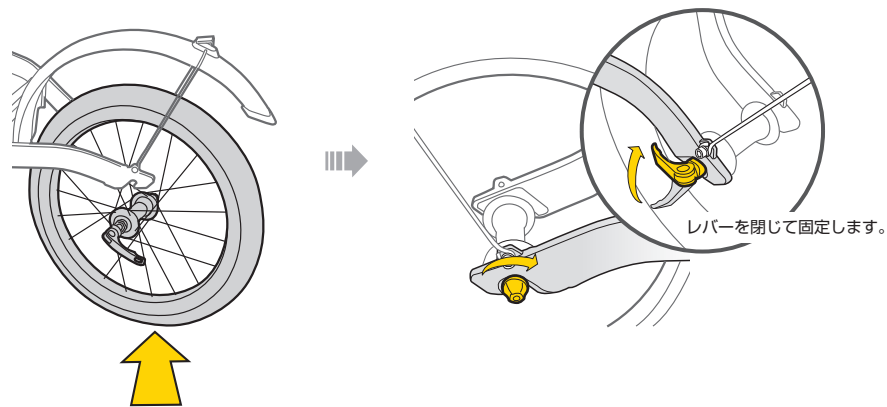
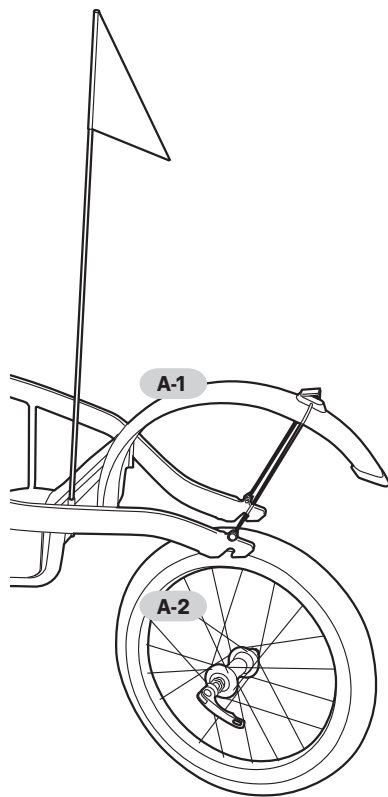
		取り付けに必要な別売品
A	A1. トレーラー フェンダー  ワッシャー 3個      ネジ 3個	C1. ジャーニー トレーラー TX アクスル キット P10 Art no. TTR-TXAK-P10  ワッシャー 7個
	A2. クイック リリース 16インチ ホイール 	C  ワッシャー 7個
	A3. フラッグ 	ジャーニー トレーラー TX アクスル キット P175 Art no. TTR-TXAK-P175  ワッシャー 7個
B	スライドロック機構付き ジャーニー トレーラー TX ヨーク  ワッシャー ナット 1個 1個 ヒボット チューブ 1個      M6 ボルト 1個	C2. ジャーニー トレーラー TX ナットキット Art no. TTR-TXNK-IGH  ワッシャー 6個
D		ジャーニー ドライ バッグ 

\*使用ツール : 4mm六角レンチ、5mm六角レンチ、6mm六角レンチ、  
10mmオープンエンドレンチ

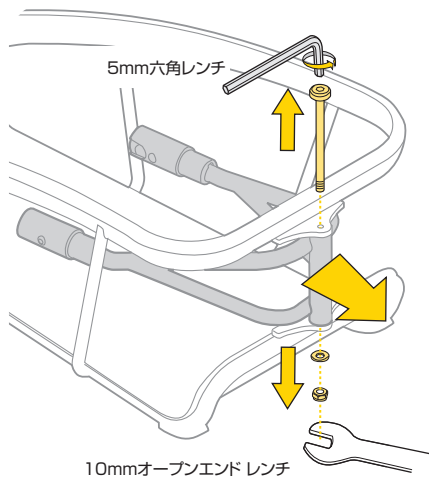
A-1 トレイラー フェンダーの取り付け



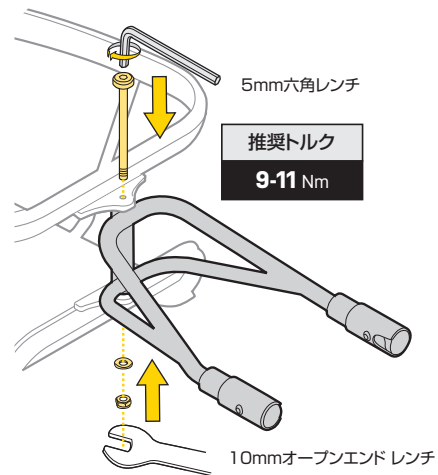
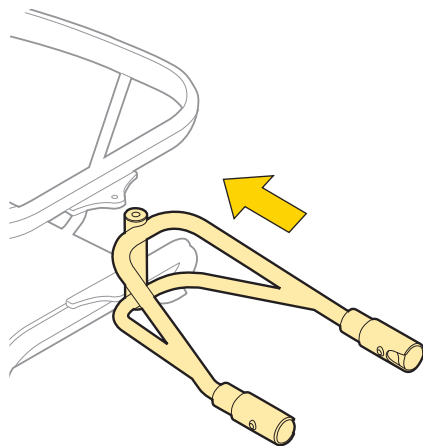
A-2 クイックリリース16インチ ホイールの取り付け



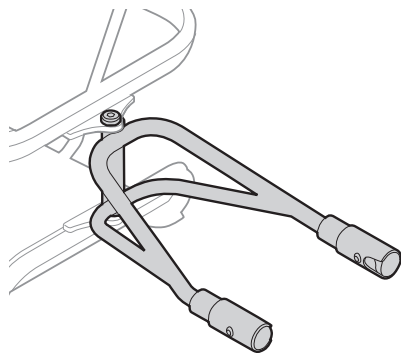
## B.トレーラー ヨーク取り付け手順



M6ボルトを抜き取り、トレーラー ヨークを取り外します。



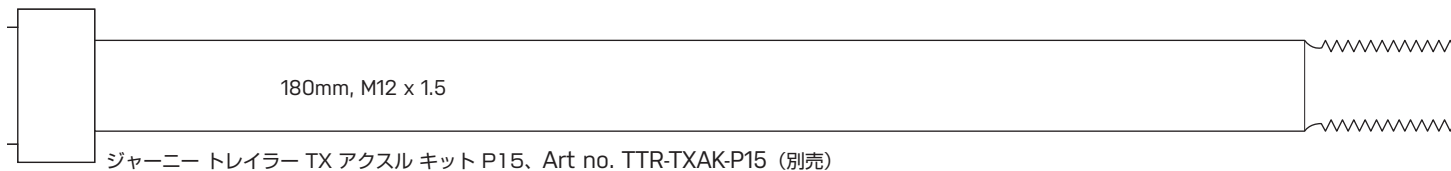
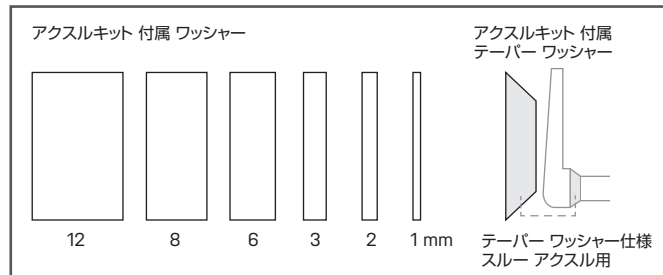
図のようにトレーラー ヨークを取り付けます。



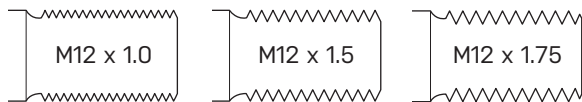
C-1 スルー アクスルへの取り付け

別売のアクスルキットを使用して、スルーアクスルに取り付けます。  
 アクスル径φ12mm／長さ180mm以下のリア スルーアクスルに対応。

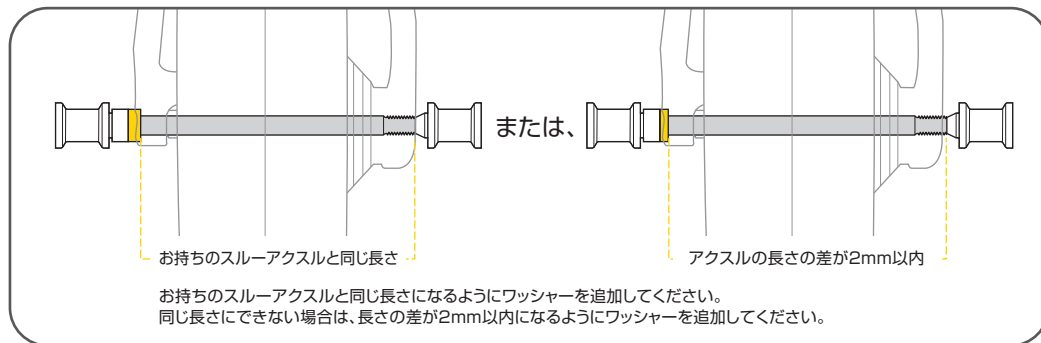
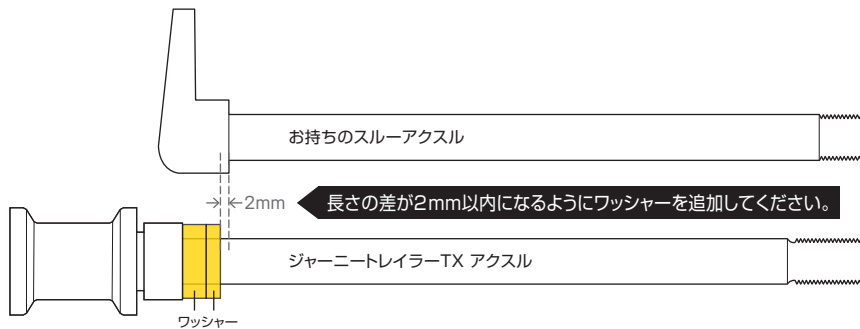
使用可能なねじピッチ: 1.0mm、1.5mm、1.75mm



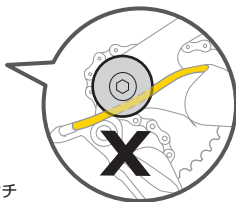
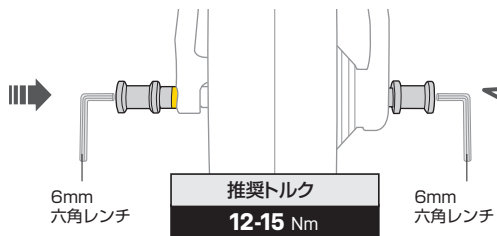
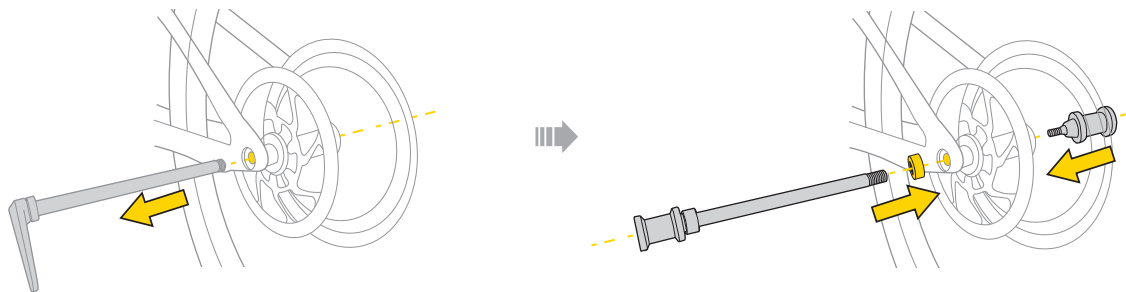
1. お持ちのスルーアクスルに合った正しいネジピッチ(1.0mm、1.5mm、1.75mm)を選択してください。



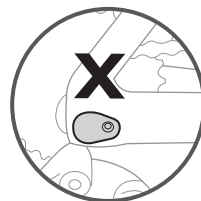
2. お持ちのスルーアクスルの長さに可能な限り近くなるように、追加するワッシャーを選択してください。



**STEP 1** 後輪からリア スルーアクスルを取り外し、ジャーニー トレイラー TX アクスルを取り付けます。

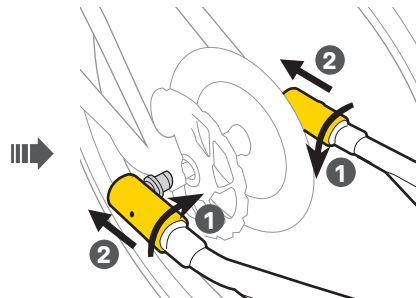
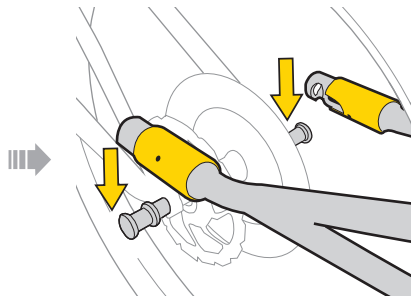
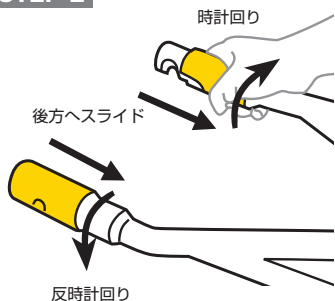


取り付け時にケーブル等が干渉していないことを確認します。



アクスルのネジ部が露出しないスルーアクスルを採用したフレームには使用できません。

**STEP 2**

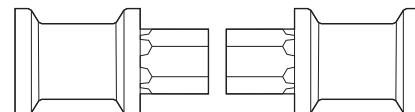
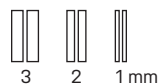


スライドロック クイック リリースはスプリング張力がかかっています。スライドロックを開放するときにクイック リリースの接合部から指を離してください。

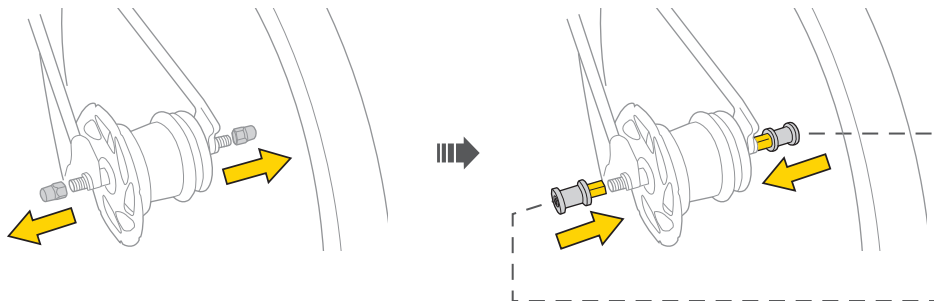
## C-2 内装変速ハブへの取り付け

別売のナットキットを使用して、内装変換ハブに取り付けます。  
シマノ®アルフィーネ11、アルフィーネ8、ネクサス インター8に対応。

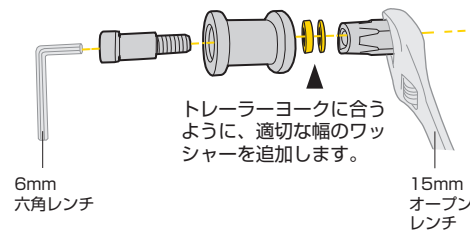
付属 ワッシャー



**STEP 1** 後輪から内装変速ハブのアクスルナットを取り外し、アクスルナット アンカーを取り付けます



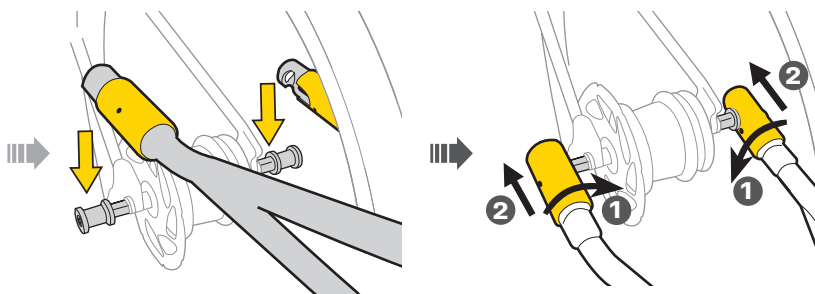
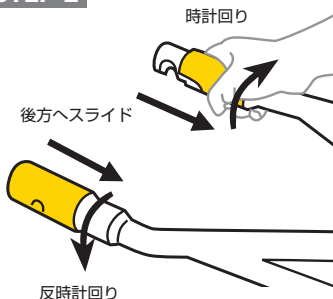
### アクスルナット アンカー



アンカーボルト  
推奨トルク  
**12-15 Nm**

アンカーナット  
推奨トルク  
**40 Nm**

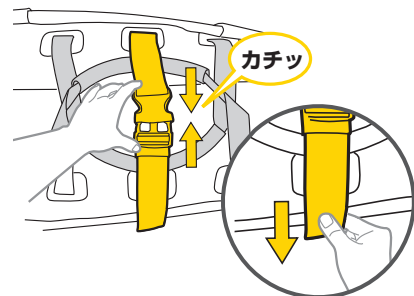
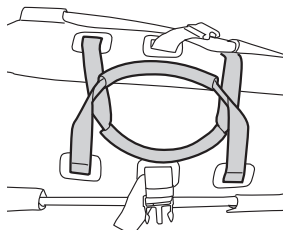
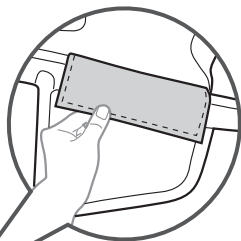
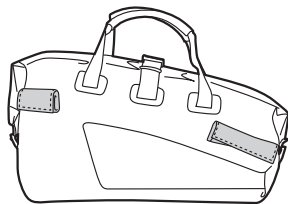
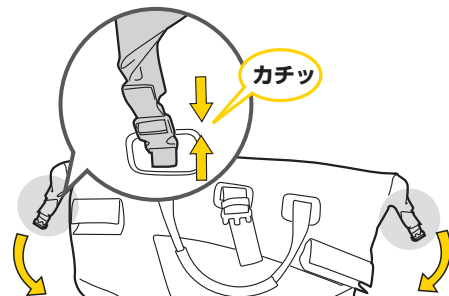
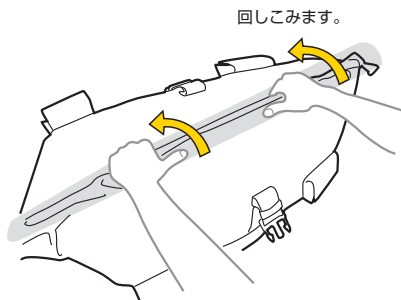
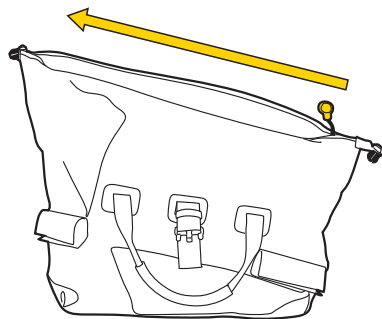
## STEP 2



スライドロック  
クイック リリースは  
スプリング張力がか  
かっています。  
スライドロックを開  
放するときにクイッ  
ク リリースの接合部  
から指を離してくだ  
さい。



## D. ドライバッグの取り付け



ストラップを  
引き下げて固定します。

### ⚠ 注意

- ・ドライバッグの破損を避けるため、鋭利な物を収納する際は、先端がしっかりと覆われていることを確認してください。
- ・安定性を確保するために重い物は底へ収納してください。

# ⚠ 重要事項 ⚠

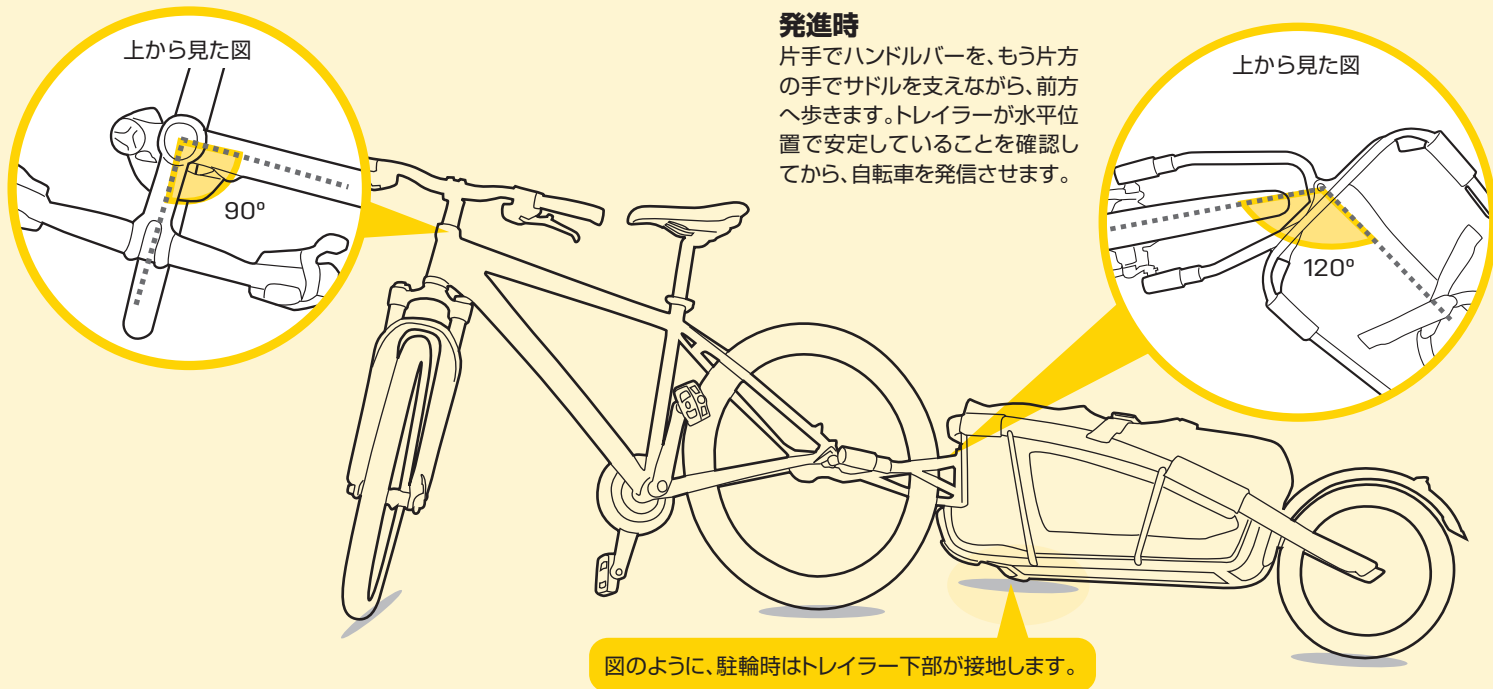
1. 自転車にトレーラーを取り付けた状態でキックスタンドを使用しないでください。トレーラーの荷重を支えきれず、自転車が破損する恐れがあります。
2. 自転車とトレーラーは平らな場所に駐輪してください。芝、土、砂利などの不安定な路面への駐輪は避けてください。

## 駐輪時

図のように、前輪を自転車に対して90°に、後輪とトレーラーの角度を120°にして駐輪します。トレーラー下部が接地し、安定していることを確認してください。

## 発進時

片手でハンドルバーを、もう片方の手でサドルを支えながら、前方へ歩きます。トレーラーが水平位置で安定していることを確認してから、自転車を発信させます。



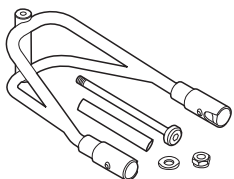
## 別売 アクセサリー / 補修部品

レッドライト™ II



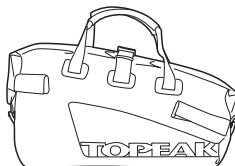
Art No. TMS035B (ブラック)  
TMS035W (ホワイト)

スライドロック機構付き  
ジャーニートレーラー TX ヨーク



Art no. TRK-TTRSP10

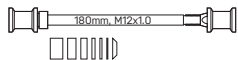
ジャーニー ドライ バッグ



Art no. TRK-TTRSP02

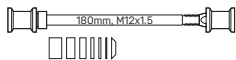
## 取り付けに必要な別売品

ジャーニー トレイラー TX  
アクスル キット-P10



Art no. TTR-TXAK-P10

ジャーニー トレイラー TX  
アクスル キット-P15



Art no. TTR-TXAK-P15

ジャーニー トレイラー TX  
アクスル キット-P175



Art no. TTR-TXAK-P175

ジャーニー トレイラー TX  
ナット キット



Art no. TTR-TXNK-IGH



1. 最大積載重量:32kg(70ポンド)
2. トピーク ジャーニー トレイラー TXは、アクスル径 $\phi$ 12mm/長さ180mm以下のリア スルーアクスル(ネジピッチ1.0mm、1.5mm、1.75mm)、または内装変速ハブ (シマノ® アルフィーネ11、アルフィーネ8、ネクスス インター8)を採用している、ホイール径 26"/27.5"/29"/700Cの自転車に対応しています。
3. トピーク ジャーニー トレイラーは荷物の運搬用として設計されています。子供や生き物を乗せることは絶対にしないでください。
4. 荷物の揺れは自転車の運転に影響を与えます。コントロールを失う恐れがあるため、荷物がしっかりとトレイラーに収納されていることを確認してください。
5. 速度制限は、**時速30km(17mile)**です。速度制限を越えたとぐらつきが生じ、コントロールを失う恐れがありますので、速度制限を守ってください。
6. トレイラーに荷物を収納する際は、低重心を保ってください。
7. トレイラーを牽引している自転車であることを他の道路利用者に周知し、安全性と視認性を高めるため、付属のフラッグを使用してください。
8. 乗車前に、道路交通法で定められた規定を満たすテールライトが、適切に取り付けられていることを確認してください。
9. 歩行者や他の自転車の追い抜きは、トレイラーの長さ：約1.4m(4.5feet)を考慮し、安全に行ってください。
10. 濡れた路面では、通常よりも多くブレーキ制動距離をとり、十分に注意してください。
11. トレイラー使用時は、通常よりも多くブレーキ制動距離をとってください。
12. 濡れた路面や、砂地、砂利道での操作性の変化、最大荷重：32kg (70lb)下でのブレーキとターンの感覚に慣れるため、乗車前には必ず試走を行ってください。

---

## 保障期間

ご購入日より2年間：製造上の欠陥による不良が対象です。

### 保障の請求

保障を受けるには、ご購入日の日付の入った領収書が必要です。

領収書なしで保障を受ける場合の保障期間は製造年月日から起算させていただきます。

お客様の事故などによる外的要因、誤使用、改造、およびこの取扱説明書に従わない本来の用途以外のご使用による故障は保障を受けられません。

故障した製品は故障状況を明記して、お買上げの販売店へお持ちください。お送りになる場合の送料はお客様にてご負担をお願いします。

\* スペックやデザインは改良のため予告なく変更されることがあります。

**トピーク製品は全国有名自転車店でお買い求めいただけます。**

ご質問は、最寄りのトピーク正規販売店へどうぞ。 Website : [www.topeak.jp](http://www.topeak.jp)