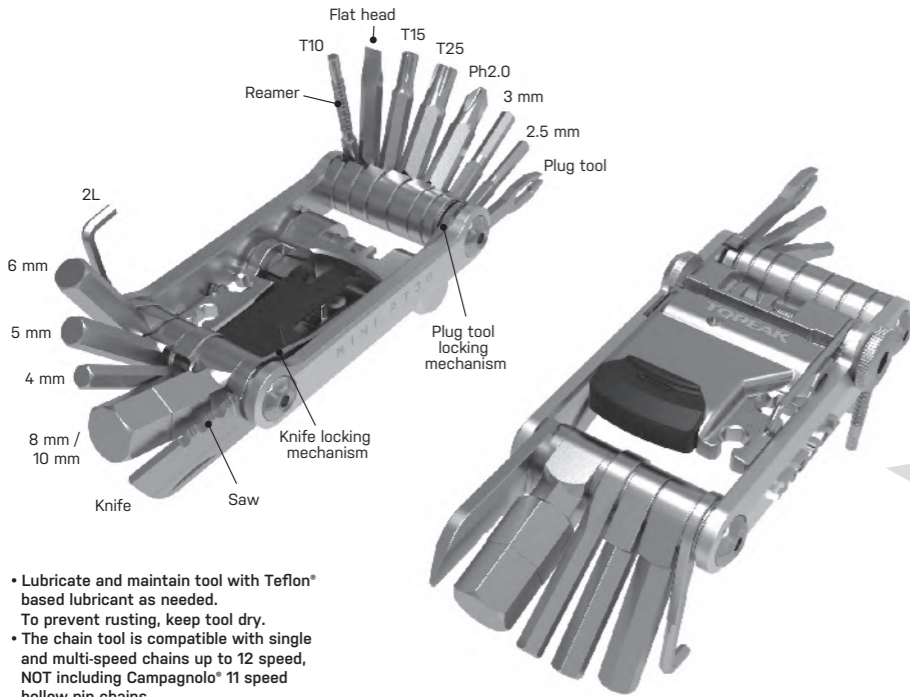




# MINI PT 30

PREPARE TO RIDE

EN DE FR ES IT PL JP KR CH



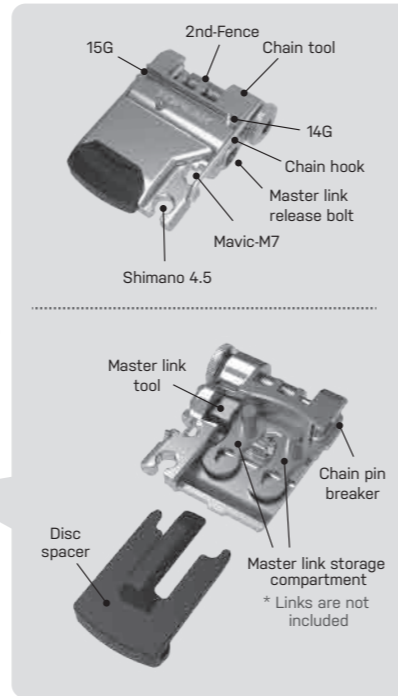
- Lubricate and maintain tool with Teflon® based lubricant as needed. To prevent rusting, keep tool dry.
- The chain tool is compatible with single and multi-speed chains up to 12 speed, NOT including Campagnolo® 11 speed hollow pin chains.

- Mini-Tool bei Bedarf mit Schmierstoff auf Teflon®-Basis ölen und pflegen. Trocken halten, um Rost zu verhindern.
- Kettennierer kompatibel mit Single- und Multi-Speed Ketten bis 12-fach. NICHT kompatibel mit Campagnolo® 11-fach Hollow Pin Ketten.
- Lubrifier et entretenir l'outil avec un lubrifiant à base de Teflon quand c'est nécessaire. Garder l'outil au sec pour éviter la corrosion.
- Le dérive chaîne est compatible avec les chaînes à une ou plusieurs vitesses jusqu'à 12 vitesses, NON compris les chaînes à axes creux Campagnolo® 11 vitesses.

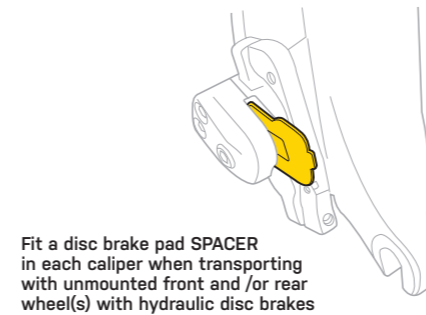
- Lubrique y mantenga la herramienta con lubricante a base de Teflon®. Para evitar la oxidación, mantenga la herramienta seca.
- El tronchacadenas es compatible con cadenas de hasta 12 velocidades. No es compatible con cadenas Campagnolo® de 11 velocidades.
- Lubrificare e provvedere al mantenimento della chiave multiuso con lubrificanti con base al Teflon®. Per prevenire la formazione di ruggine, mantenere la chiave multiuso asciutta.
- Lo smagliacatena è compatibile con catene singole/multiple fino a 12 velocità, NON con catene a perno cavo Campagnolo® 11 velocità.

- W razie potrzeby konserwuj narzędzie smarem na bazie Teflonu®. Aby zapobiec rdzewieniu, przechowuj narzędzie suche.
- Imadełko jest kompatybilne z jedno- i wielobiegowymi łańcuchami aż do 12-biegowych, NIE wyłączając 11-biegowych, drążonych Campagnolo®.

- 테프론 기반 윤활유를 사용하여 공구를 유지 관리하십시오. 녹이 슬지 않도록 건조하게 유지하십시오.
- 체인 툴은 싱글 및 최대 12단 체인까지 호환이 가능합니다. Campagnolo® 11 단 할로우 핀 체인은 호환 불가
- 必要に於いて、テフロン®ベースの潤滑剤で工具をメンテナンスしてください。錆びを防ぐため、工具は濡らさないようにしてください。
- チェーンツールは、シングルスPEED~12速チェーンに対応しています。カンパニョーロ中空ピンチェーンには対応していません。
- 必要時請使用Teflon®進行工具潤滑與保養
- 勾鏈器適用各種速別鏈條 (不適用Campagnolo® 11速中空鏈條)
- 快扣工具不適用Shimano 11 / 12速快扣



## USING THE DISC BRAKE PAD SPACER / VERWENDUNG DER TRANSPORTSICHERUNG FÜR HYDRAULISCHE SCHEIBENBREMSEN / UTILISATION DE L'ENTRETOISE D'ETRIER / UTILIZZO DEL DISTANZIATORE PER FRENO A DISCO / UŻYWANIE PRZEKŁADKI HAMULCA / 디스크 브레이크 패드 스페이서 사용방법 / 使用來令片止檔



Transportsicherung für hydraulische Scheibenbremsen in die Bremszange schieben, sobald das entsprechende Laufrad für den Transport ausgebaut wurde

Dopasuj przekładkę hamulca w każdym z zacisków gdy przewożysz rower ze zdemontowanymi kołami wyposażony w hydrauliczne hamulce

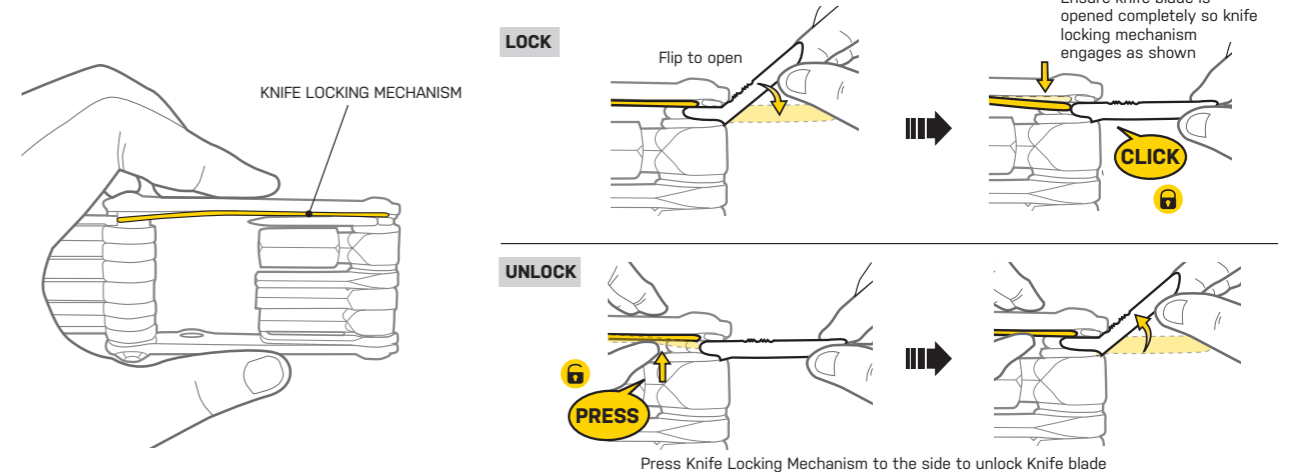
Monter l'entretoise d'étrier dans chaque étrier lors du transport avec les roues avant et / ou arrière non montées avec freins à disque hydrauliques Cuando haga desplazamientos con ruedas delanteras y / o traseras desmontadas, es importante colocar un ESPACIADOR de pastillas en cada pinza de los frenos de disco hidráulicos Inserire il DISTANZIATORE in ogni corpo freno durante il trasporto della bici con freni a disco idraulico con la ruota anteriore/posteriore non montata

油圧ディスクブレーキ仕様の自転車を、フロント/リアホイールを取り外した状態で輸送するときは、ブレーキキャリアーにディスクブレーキパッドスペーサーを取り付けてください。

앞 또는 뒤 휠을 따로 운반할 때 각 캘리퍼에 디스크 브레이크 패드 스페이서를 사용할 수 있습니다 使用於碟煞輪組拆卸後固定來令片位置 防鎖死插片

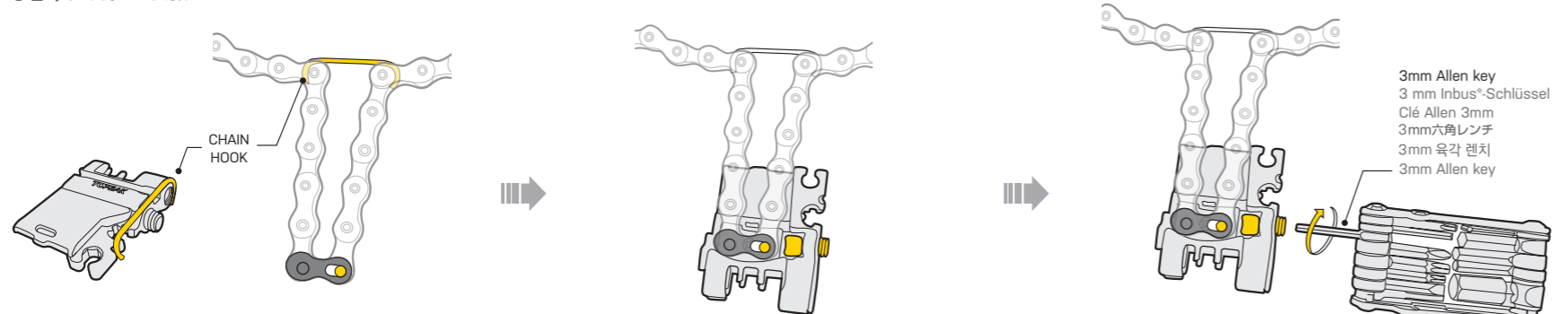
Fit a disc brake pad SPACER in each caliper when transporting with unmounted front and /or rear wheel(s) with hydraulic disc brakes

## KNIFE LOCKING MECHANISM / MESSER-ARRETIERUNG / MÉCANISME DE BLOCAGE DE COUTEAUX / MECANISMO DE BLOQUEO DE LA NAVAJA / MECCANISMO DI BLOCCO DEL COLTELLINO / MECHANIZM BLOKOWANIA NOŻA / ナイフロックシステム / 나이프 잠금 장치 사용방법 / 刀片防回彈機構



## HOW TO REMOVE MASTER LINK / ÖFFNEN EINES KETTENSCHLOSSES / COMMENT RETIRER LE MASTER LINK / CÓMO QUITAR EL ESLABÓN MAESTRO / COME RIMUOVERE LE MAGLIE MASTER LINK / JAK USUNĄĆ SPINKE / マスターリンクの取り外し / 마스터 링크 툴 사용 방법 / 如何拆卸快扣

사용 방법 / 如何拆卸快扣



Isolate the section of chain with the master link using the chain hook Kettenschnitt um das Kettenschloss herum mit Hilfe des Kettendifixierhakens entspannen Isolater la section de chaîne avec le maillon principal à l'aide du crochet de chaîne Aísle la sección de la cadena con el eslabón maestro utilizando el gancho de la cadena

Isola la sezione di catena con la maglia master link utilizzando il gancio catena Wyizoluj odcinek łańcucha ze spinką za pomocą haka チェーンフックを使用して、マスターリンク部分を独立させます 체인 훅을 사용하여 마스터 링크와 체인의 구간을 분리하십시오 用勾鏈器固定鏈條

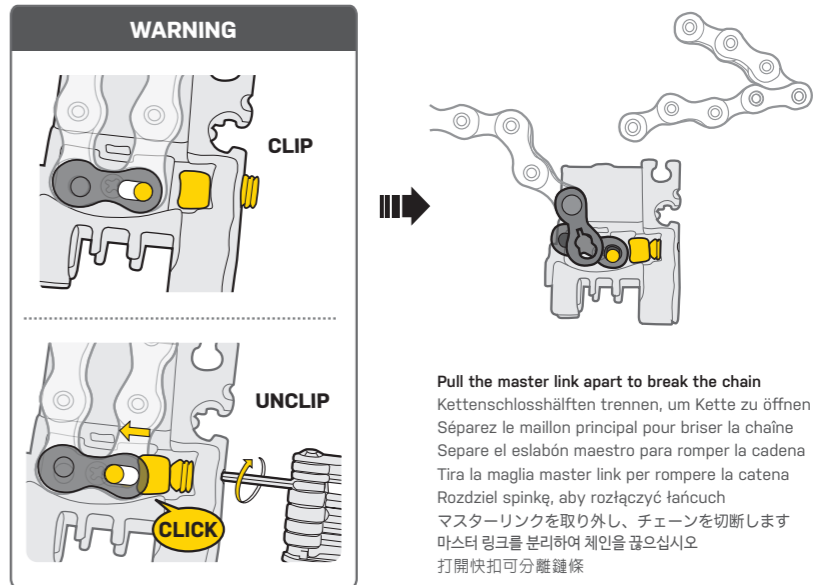
Place the section of chain with master link on chain tool Kettenschloss wie dargestellt im Kettenschlosswerkzeug platzieren Placer la section de chaîne avec le maillon maître sur le dérive chaîne Coloque la sección de la cadena con el eslabón maestro en el tronchacadenas

Posiziona la sezione della catena con la maglia master link nello smagliacatena Umieść sekcję łańcucha ze spinką na imadełku マスターリンク部分をマスターリンクツールにセットします 체인 툴을 마스터 링크가 있는 곳에 위치하십시오 將塊扣段放置於塊扣工具上

Using 3mm Allen key on chain tool to unclip master link Kettenschloss mit Hilfe des 3 mm Inbus®-Schlüssels am Mini-Tool öffnen Utilisation d'une clé Allen de 3 mm sur le dérive chaîne pour déclipser le maillon maître Usando una llave Allen de 3mm en el tronchacadenas para soltar el eslabón maestro

- 3mm Allen key
- 3 mm Inbus®-Schlüssel
- Clé Allen 3mm
- 3mm六角レンチ
- 3mm 육각 렌치
- 3mm Allen key

Utilizza la chiave a brugola da 3mm sullo smagliacatena per sganciare la maglia master link Užij imbusa 3 mm na imadełku, aby odpiąć spinkę 3mm六角レンチを使用して、マスターリンクの接続を解除します 3mm 육각렌치를 사용하여 마스터 링크를 잠금 해제하십시오 使用3mm六角扳手順時針旋轉推開快扣



Pull the master link apart to break the chain Kettenschlosshäften trennen, um Kette zu öffnen Séparez le maillon principal pour briser la chaîne Separe el eslabón maestro para romper la cadena Tira la maglia master link per rompere la catena Rozdziel spinkę, aby rozłączyć łańcuch マスターリンクを取り外し、チェーンを切断します 마스터 링크를 분리하여 체인을 끊으십시오 打開快扣可分離鏈條



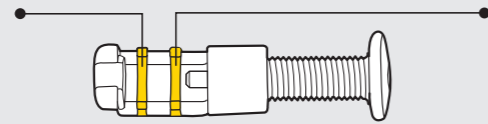
# MINI PT 30

PREPARE TO RIDE

## HOW TO REPLACE CHAIN PIN ENTFERNEN EINES ALTEN NIETSTIFTS / COMMENT REMPLACER UN RIVET DE CHAÎNE / COMO REEMPLAZAR EL

PIN DE LA CADENA / COME SOSTITUIRE IL PERNO CATENA / JAK WYMIENIĆ PIN ŁAŃCUCHA / チェーンピンの交換 / 체인 핀 교체하기 / 如何更換鏈條插銷

**Primary Chain Link Fence**  
 Erste Kettengliedhalterung  
 Premier guide de chaîne  
 Separador de cadena primario  
 Primo fessura perno catena  
 Pierwsza szczelina  
 主 チェーン架台  
 첫번째 체인 링크 받침  
 主鏈條托架



Use Primary Chain Link Fence to install or remove chain pin.  
 Use Secondary Chain Link Fence to loosen stiff links.

**Secondary Chain Link Fence**  
 Zweite Kettengliedhalterung  
 Deuxième guide de chaîne  
 Separador de cadena secundario  
 Seconda fessura perno catena  
 Druga szczelina  
 補助 チェーン架台  
 두번째 체인 링크 받침  
 副鏈條托架

Verwenden Sie die erste Kettengliedhalterung zum Einsetzen und Entfernen von Kettennietstiften. Verwenden Sie die zweite Kettengliedhalterung, um schwergängige Kettenglieder zu lösen.

Utiliser le premier guide de chaîne afin d'installer ou de retirer les goupilles de chaîne. Utiliser le second guide de chaîne afin de détendre les maillons trop serrés.

Utilice el separador primario para montar o desmontar el pin de la cadena. Utilizar el separador secundario para aflojar los enlaces más rígidos.

Utilizzare la prima fessura del perno a catena per installare o rimuovere il perno catena. Usate la seconda fessura per allentare i perni rigidi.

Użyj pierwszej szczeliny do montażu lub usunięcia piny łańcucha. Użyj drugiej szczeliny aby rozluźnić sztywne połączenia.

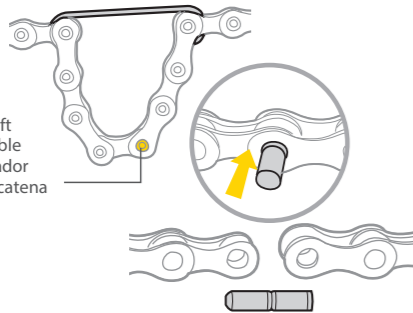
主 チェーン架台はチェーンの接続や切断に使用します。補助 チェーン架台は、動きが渋いチェーンリンクをスムーズにする場合に使用します。

체인을 연결하거나 절단할 때 첫번째 체인 링크 받침을 사용하며, 체인 링크 유격을 조정 할 때 두번째 체인 링크 받침을 사용합니다

使用主鏈條托架來進行安裝或卸除鏈條插銷。使用副鏈條托架放鬆過緊的鏈扣

1

**Target chain rivet**  
 Anvisierter Nietstift  
 Rivet de chaîne cible  
 Remache del pasador  
 posizione rivetto catena  
 取り外すチェーンピン  
 제거할 체인 리벳  
 目標鏈條插銷



**Hook chain and hold the target chain rivet in center position.**

Die Kette mit dem Kettenhaken fixieren und den neuen Nietstift mittig platzieren.

Placer le crochet sur la chaîne et positionner le rivet choisi au centre.

Enganchar la cadena y sujetar el eslabón fijado en una posición centrada.

Sistemare la catena nella cremagliera principale e allineare il nuovo perno catena al centro del rivetto.

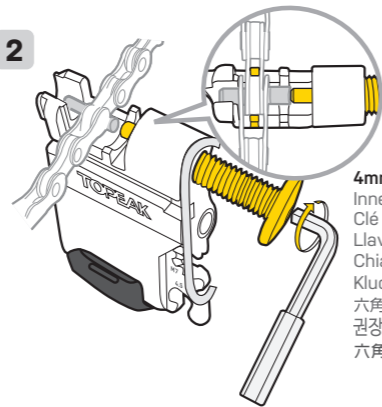
Zaczeć łańcuch i przytrzymaj wybrany pin łańcucha w pozycji środkowej.

チェーンフックを使い、図のように取り外すチェーンピンが中心にくるようにします。

제거할 체인 리벳을 중앙으로 오도록 체인 후크를 체인에 장착하여 고정

用勾鏈器固定鏈條，並將要更換的鏈條插銷固定於中央位置

2



**4mm Allen key**  
 Innensechskant  
 Clé Allen  
 Llave Allen  
 Chiave a brugola  
 Klucz imbusowy  
 六角レンチ  
 권강 토크값  
 六角扳手

**Press out old chain pin and replace with new chain pin.**

Die zu wechselnde Niete herausdrücken und durch eine neue Niete ersetzen.

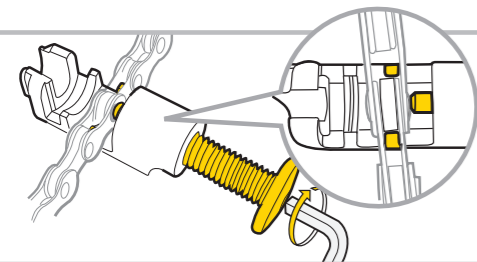
Faire sortir l'ancien rivet et le remplacer par un nouveau.

Sacar el pin usado y reemplazarlo por uno nuevo.

Spingere il vecchio perno e sostituirlo con uno nuovo.

Wyciśnij stary pin łańcucha zastąp go nowym.

古いチェーンピンを押し出し、新しいチェーンピンを圧入します。レバーを 돌려서 체인 리벳을 제거한 후 새로운 체인 핀을 장착推出舊的鏈條插銷並裝上新的插銷



**Press chain pin as little as possible to loosen stiff link if necessary.**

Den Nietstift vorsichtig gegen das betroffene Gelenk drücken, um die Schwergängigkeit zu lösen.

Presser le rivet juste assez que pour libérer le maillon raide.

Empujar el pin de la cadena lo menos posible para sacar el eslabón.

Forzare il perno catena per allentare i perni rigidi.

Naciśnij lekko pin łańcucha aby rozluźnić sztywne łącze.

細心の注意を払いながら、必要だけチェーンピンを押し出してリンクを緩めます。

체인 링크가 뱃뻗할 경우 두번째 링크 받침을 사용하여 체인 핀을 누르십시오.

如果鏈條過緊，可依圖示輕推鏈條插銷來調整鬆緊度。

• The chain tool is compatible with single and multi-speed chains up to 12 speed, NOT including Campagnolo® 11 speed hollow pin chains.

• Le dérive chaîne est compatible avec les chaînes mono et multi-vitesses jusqu'à 12 vitesses, EXCEPTE les chaînes Campagnolo 11 vitesses hollow pin.

• Lo smagliacatena è compatibile con catene singole e multi-velocità fino a 12 velocità, non per catene con perno passante Campagnolo 11 velocità.

• このチェーンツールは、1~12速までのチェーンに対応しています。カンパニョーロ® 11速チェーンには対応していません。

• 打鏈器適用單速及最高12速的多速鏈條，不支援 Campagnolo® 11 速專用鏈條

• Kettennietter kompatibel mit Single- und Multi-Speed Ketten bis 12-fach. NICHT kompatibel mit Campagnolo® 11-fach Hollow Pin Ketten.

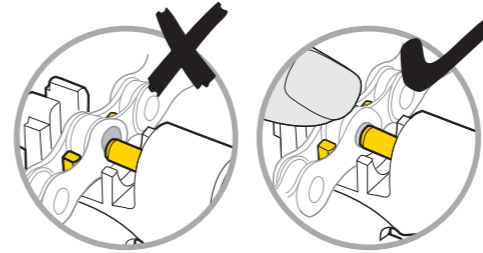
• El Tronchacadenas es compatible con cadenas de una sola velocidad y con cadenas multi-velocidad de hasta 12 velocidades. NO válido para Campagnolo de 11 velocidades.

• Imadełko jest kompatybilne z jedno i wielobiegowymi łańcuchami aż do 12 -biegowych, NIE pasują do 11-biegowych, drażonych łańcuchów Campagnolo®.

• 체인 톨은 싱글 및 12단까지 멀티 스피드 체인과 호환되며 사용할 수 있습니다. 다만 Campagnolo® 11 단 할로우 핀 체인에는 호환되지 않습니다.

## WARNING ACHTUNG / ATTENTION / ADVERTENCIA / ATTENZIONE / OSTRZEŻENIE / 注意 / 경고 / 警告

When pressing in the chain pin, push down on the top of the chain to keep it fully engaged in the chain tool cradle. Make sure the press pin of the chain tool is centered against the chain pin.



Die Kette während des Herausdrückens der Niete in die Halterung des Tools drücken, um sicherzustellen, dass die Nietspindel des Tools mittig auf den entsprechenden Nietstift trifft.

Bien appuyer sur le dessus de la chaîne avant de presser le rivet pour s'assurer que la chaîne soit complètement engagée sur l'outil et que le pointeau du dérive chaîne soit bien au centre du rivet.

El presionar en el pin de la cadena, empujar la parte de arriba de la cadena hacia abajo para mantenerla totalmente alineada. Asegurar que los dos pin estén bien centrados.

Posizionare la catena nella prima cremagliera e girare la manopola regolabile per estendere il supporto del collegamento esterno. Assicuratevi che il rivetto sia perfettamente allineato con il perno smagliacatena.

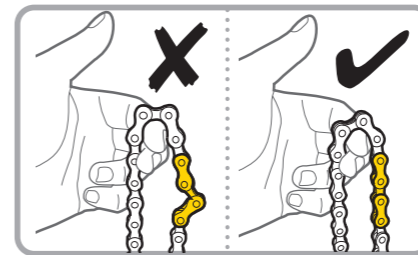
Skuwając łańcuch docisnij go tak aby dokładnie wszedł w zagłębienie imadełka. Upewnij się, że stworzeń imadełka jest idealnie wyśrodkowany z pinem łańcucha.

チェーンピンを押すときはチェーンを補助チェーン架台にしっかりと固定するために、図のように指で上からチェーンを抑えます。そして、圧入用ピンがチェーンピンの中心に当たっていることを確認してください。

체인 핀을 누를 때 체인이 밀려 올라가지 않도록 손으로 체인을 누르십시오. 항상 플러저 핀이 체인 핀 중앙에 위치하도록 확인하십시오. 플러저 핀과 체인이 파손될 수 있습니다.

當推壓鏈條插銷時，請將鏈條向下壓並使鏈條確實緊貼在副鏈條托架上。並請確認打鏈器頂針中心點對齊鏈條插銷。

Inspect chain rivet again and be sure chain links can bend freely after replacement.



Die Kette erneut kontrollieren und sicherstellen, dass sich die Ketten-glieder frei bewegen lassen.

Inspecter à nouveau le rivet et s'assurer que les maillons de la chaîne soient bien libres après le remplacement.

Observer el pin de la cadena y asegurarse que los eslabones se mueven correctamente después de el reemplazo.

Controllare il rivetto della catena e assicuratevi che i perni siano legati liberamente, dopo la rimozione.

Sprawdź ponownie pin łańcucha i upewnij się, że po wymianie ogniwa mogą się swobodnie poruszać.

チェーンピン交換後、チェーンが自由に曲がるか確認します。

체인 핀을 확인한 후 체인 링크가 자유롭게 움직이는지 확인하십시오. 換完鏈條後，請再檢查鏈條插銷，確認鏈條作動順暢並可自然垂墜。

WARRANTY	GEWÄHRLEISTUNG	GARANTIE	GARANTÍA
<p>2-year Warranty: All mechanical components against manufacturer defects only.</p> <p><b>Warranty Claim Requirements</b></p> <p>To obtain warranty service, you must have your original sales receipt. Items returned without a sales receipt will assume that the warranty begins on the date of manufacture. All warranties will be void if the product is damaged due to user crash, abuse, system alteration, modification, or used in any way not intended as described in this manual.</p> <p>* The specifications and design are subject to change without notice. Please contact your Topeak dealer with any questions.</p> <p>For USA customer service call: 1-800-250-3068 / www.topeak.com</p>	<p>2 Jahre Gewährleistung auf alle verbauten Teile, jedoch nur gegen Herstellermängel.</p> <p><b>Gewährleistungsanspruch</b></p> <p>Sie benötigen Ihren Originalkaufbeleg um den Gewährleistungs-Service zu erhalten. Bei Artikel die ohne Kaufbeleg eingesendet werden, wird davon ausgegangen, dass die Gewährleistung mit dem Herstellungsdatum beginnt. Alle Gewährleistungsansprüche werden ungültig, wenn der Artikel auf Grund eines Unfalls beschädigt oder zweckfremd wurde, Systemänderungen oder andere Veränderungen vorgenommen wurden oder der Artikel anderweitig verwendet wurde als in diesem Handbuch beschrieben.</p> <p>* Änderungen in Design und Eigenschaft bedürfen keiner vorherigen Ankündigung. Topeak Produkte sind ausschließlich im Fahrradfachhandel erhältlich. Bitte nehmen Sie Kontakt mit Ihrem nächsten Topeak Händler auf, um offene Fragen zu klären. Für Kunden in Deutschland, Tel.0261-899998-28/ Homepage: www.topeak.com</p>	<p>Garantie de 2 ans : toutes parties mécaniques contre tout défaut de fabrication.</p> <p><b>Reclamation de la garantie</b></p> <p>Pour bénéficier de notre service de garantie, vous devez être en possession de la facture d'achat originale. Si le produit nous est retourné sans cette facture d'achat, nous considérons la date de fabrication comme début de la garantie. Toute garantie sera considérée comme nulle si le produit a été endommagé suite à une chute, à un abus, une surcharge, à un quelconque changement ou modification ou à une utilisation autre que celle décrite dans ce manuel.</p> <p>* Les spécifications et l'apparence peuvent être sujettes à certaines modifications. Contactez votre revendeur Topeak si vous avez la moindre question. For USA customer service call : 1-800-250-3068 www.topeak.com</p>	<p>Disponen de 2 años de garantía : Todos los componentes mecánicos contra algún defecto de fabricación.</p> <p><b>Requerimientos para Reclamación de la Garantía</b></p> <p>Para obtener la garantía debe disponer del justificante de compra, sin el recibo de compra se considerará como fecha de inicio de la garantía la fecha de fabricación. No se considerarán cubiertos por la garantía los artículos dañados por golpes, abuso o alteraciones del sistema, modificaciones, o utilización de otra manera o para otros usos a los descritos en este manual.</p> <p>Por favor, contacte con su distribuidor Topeak para cualquier pregunta. www.servixtt.com, www.topeak.com</p>

GARANZIA	GWARANCJA	保証期間	品質보증	產品保固
<p>2 Anni di garanzia : solo per difetti di produzione alle parti meccaniche.</p> <p><b>Condizioni di garanzia</b></p> <p>Per usufruire della garanzia è necessario essere in possesso dello scontrino originale di acquisto. In caso il prodotto ci venga restituito senza lo scontrino la garanzia decorrerà dalla data di fabbricazione. La garanzia decade qualora il prodotto venga danneggiato da uso improprio, sovraccarico, modifiche o utilizzato in maniera diversa da quella descritta nelle presenti Istruzioni d'uso.</p> <p>* Le caratteristiche del prodotto possono essere cambiate senza preavviso. I prodotti Topeak sono in vendita nei negozi specializzati per ciclisti. Per ogni richiesta o chiarimento rivolgetevi al rivenditore Topeak più vicino. Sito web: www.topeak.com</p>	<p>2 lata gwarancji: Na wady fabryczne wszystkich części mechanicznych.</p> <p><b>Warunki korzystania z gwarancji</b></p> <p>Aby uzyskać serwis gwarancyjny, należy posiadać oryginalny dowód zakupu. Gdy produkt reklamowany jest bez paragonu zakładamy, że gwarancja rozpoczyna się od daty produkcji. Wszystkie gwarancje są nieważne jeśli produkt został uszkodzony na skutek wypadku, nadużycia, zmiany, modyfikacji lub wykorzystywany w jakikolwiek sposób niezgodny z opisaniem w niniejszej instrukcji.</p> <p>* Specyfikacja i projekt mogą ulec zmianie bez powiadomienia. W przypadku jakichkolwiek pytań skontaktuj się ze sprzedawcą lub importerm Topeak.</p>	<p>2年間保証:製品不良の場合のみ全パーツの保証をいたします。</p> <p><b>保証の請求</b></p> <p>保証を受けるには、ご購入日の日付の入った領収書が必要です。領収書なしで保証を受ける場合は保証期間は製造年月日から計算させていただきます。お客様の事故などによる外的原因、誤使用、改造、およびこの取扱説明書に従わない本来の用途以外のご使用による故障は保証を受けられません。故障した製品は故障状態を受け取れません。お送りになる場合は送料はお客様にてご負担をお願いします。</p> <p>*スペックやデザインは予告なく変更されることとなります。</p> <p>トピークの製品は全品有名人自転車店でお買い求めいただけます。</p> <p>お問い合わせ: 最寄りのトピーク正規販売店へどうぞ。 Website: www.topeak.jp</p>	<p>제한적 2년 품질 보증: 소비자 과실을 제외한 제조과정상 모든 요인에 대하여 2년간 보증합니다.</p> <p><b>품질 보증을 위한 필요조건</b></p> <p>품질 보증 서비스를 받으실려면, 반드시 원본 구매 영수증을 제시해야 합니다. 구매 영수증이 없는 경우, 모든 제품은 그 제품의 가장 최초의 제조일로부터 3개월 후를 구입일로 인정합니다. 본 제품을 사용 중 외부로부터 손상되었거나, 사용자의 오용, 남용, 임의 개조, 변경 또는 사용설명서에 기술한 내용을 맞지 않게 사용된 경우 품질 보증을 받을 수 없습니다. '제품의 재원이나 디자인은 사전공지 없이 변경될 수 있습니다.'</p> <p>토박사의 제품은 전문 대리점에서만 구입 가능합니다.</p> <p>제품문의: (주)하이엔드스포츠 TEL.031-8022-7510 홈페이지: www.hisc.co.kr, www.topeak.com</p>	<p>保固要求</p> <p>申請保固期限中的服務，須檢具原購買時之發票，若無法提供，則其保固期限將自製造日期開始算起。若因使用者不慎摔壞、使用不當、自行改裝、更改系統或未能按照說明書上的正確操作方式，本產品將不被列入保固範圍。</p> <p>• 本公司保固產品規格變更之權利。</p> <p>Topeak產品相關的資訊，請洽詢Topeak當地授權的經銷商網址: www.topeak.com</p>