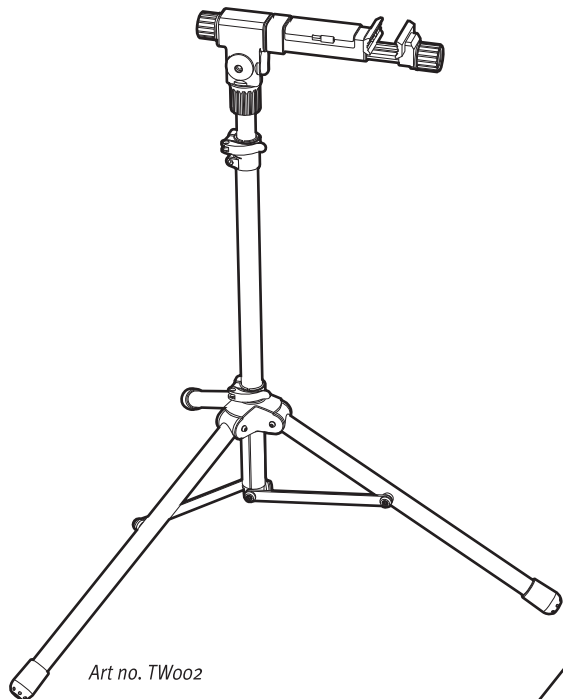
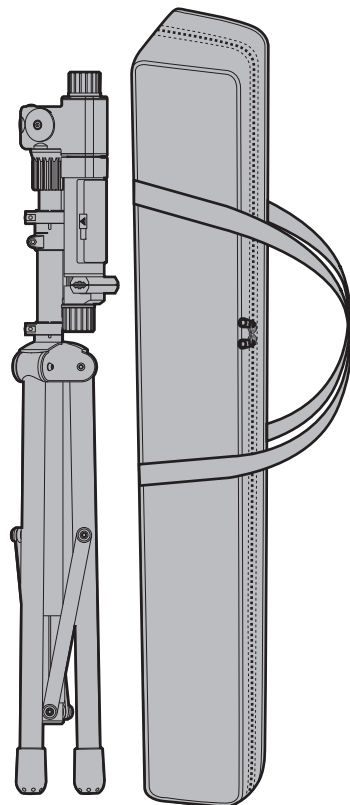
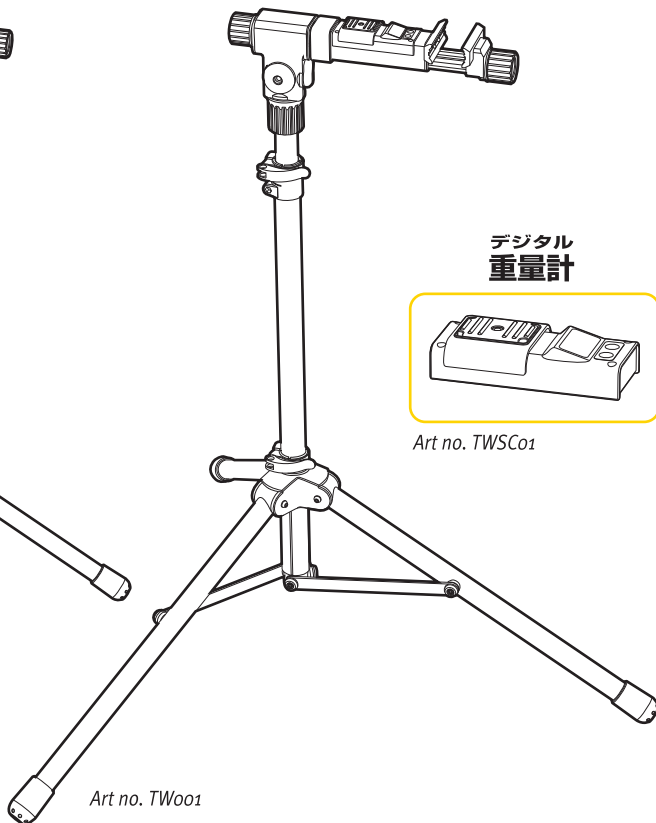


プレップスタンド Elite



プレップスタンド プロ  
(デジタル重量計付)



## 目次

### ブレップスタンド Elite

#### 組立て

脚部の組立て..... P.3

メインユニットの組立て..... P.4

#### 調節

伸縮パイプ用クランプの強さと

クランプの開口調節..... P.5

クランプアームの回転角度調節..... P.5

#### スモールパーツボックス

スモールパーツボックスの使い方..... P.6

#### 収納

クランプアーム回転部を水平にする..... P.9

クランプを閉じる..... P.9

メインユニットを折畳む..... P.10

脚部を折畳む..... P.11

### ブレップスタンドプロ (デジタル重量計付)

重量の計測..... P.7

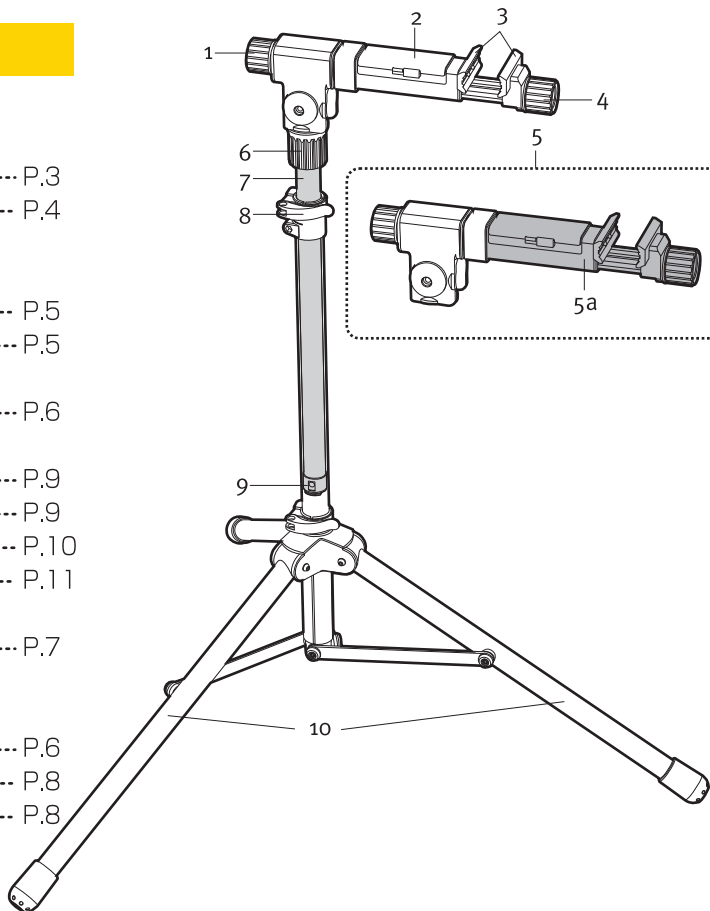
#### 重量計

スモールパーツボックスを

デジタル重量計に付け替える..... P.6

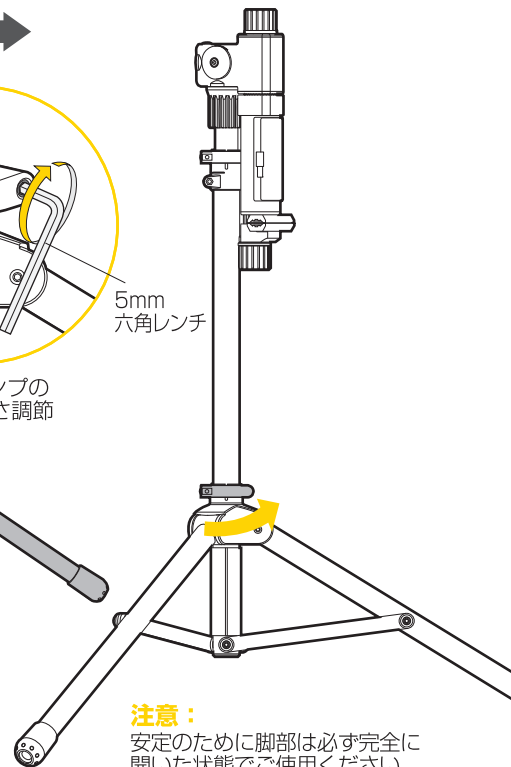
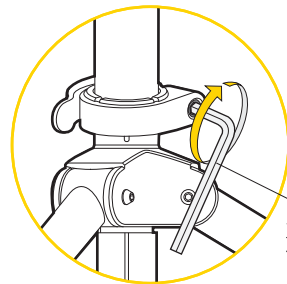
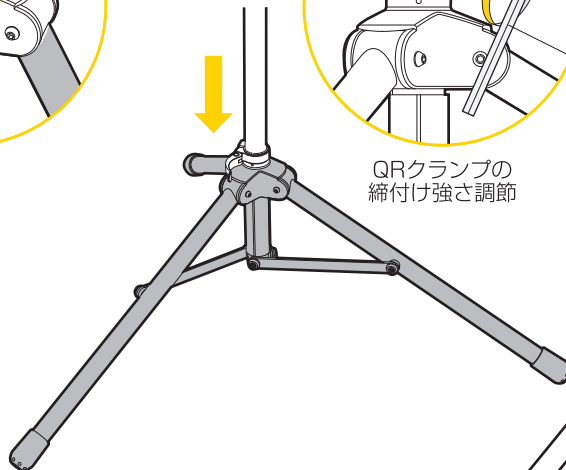
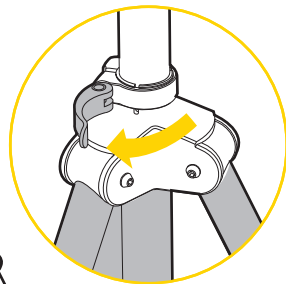
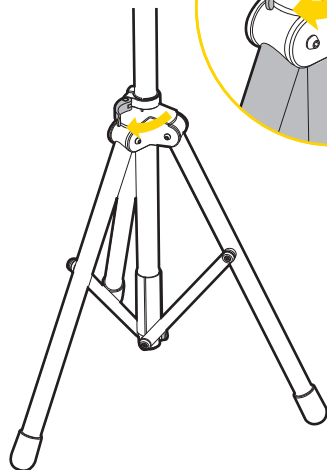
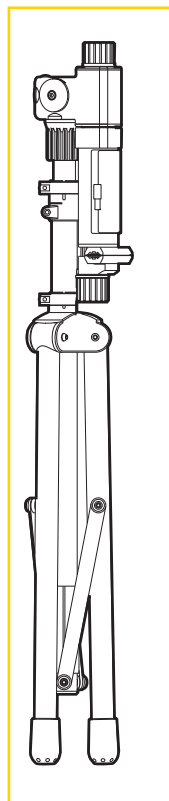
クイックスタート マニュアル..... P.8

電池の交換..... P.8



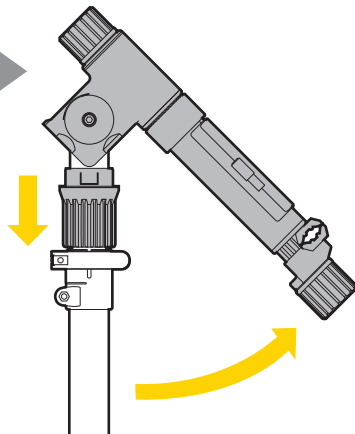
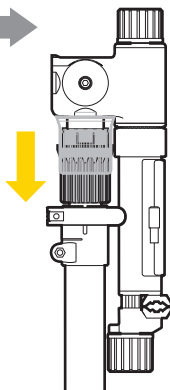
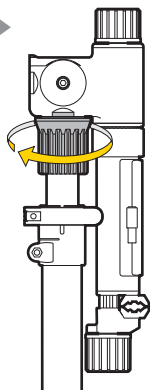
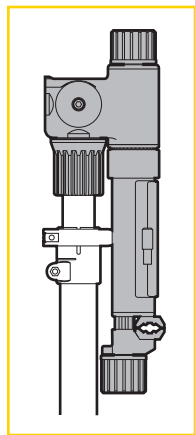
#### パーツ詳細

1. 360° 回転ノブ
2. スモールパーツボックス
3. クランプ
4. クランプノブ
5. メインユニット  
5a. クランプアーム
6. 折畳みノブ
7. 伸縮パイプ
8. QRクランプレバー
9. エアークッションバルブ
10. 脚部

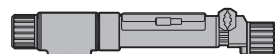


**注意：**  
安定のために脚部は必ず完全に開いた状態でご使用ください。

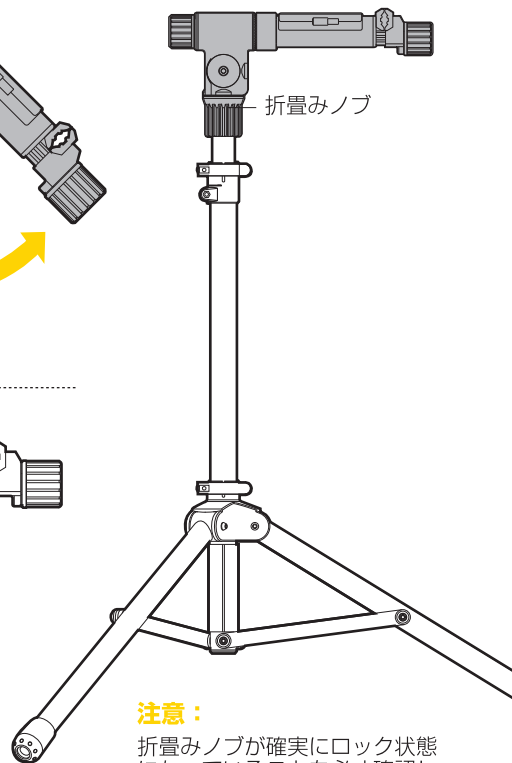
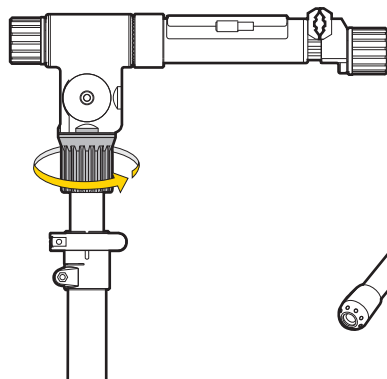
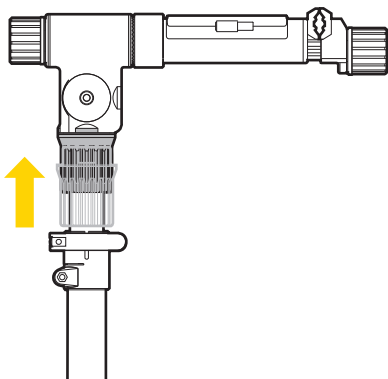
## 組立て



## メインユニットの組立て



折畳みノブ

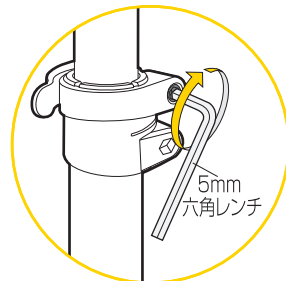
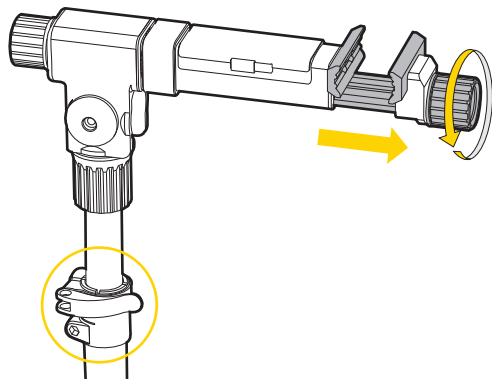
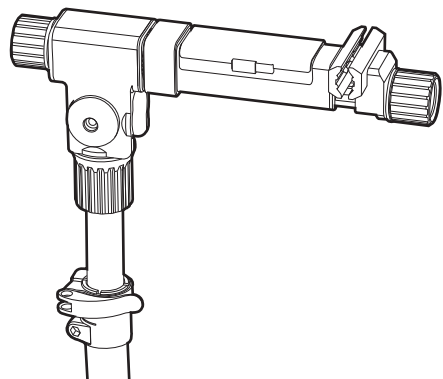


### 注意：

折畳みノブが確実にロック状態になっていることを必ず確認してください。

## 調節

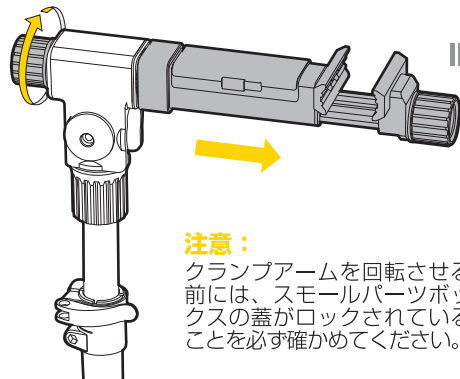
## 伸縮パイプ用クランプの強さとクランプの開口調節



伸縮パイプ用  
QRクランプの  
締付け強さ調節

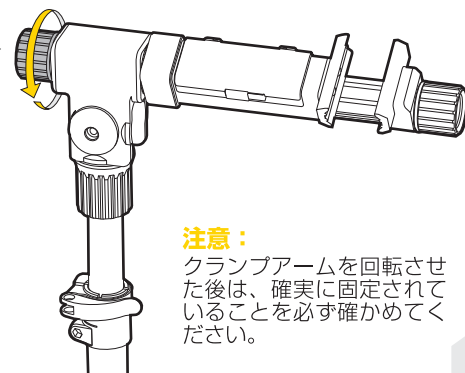
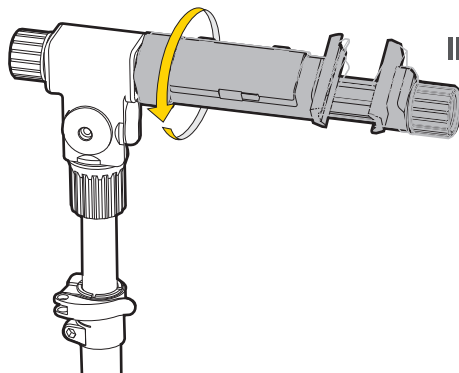
## 調節

## クランプアームの回転角度調節



### 注意：

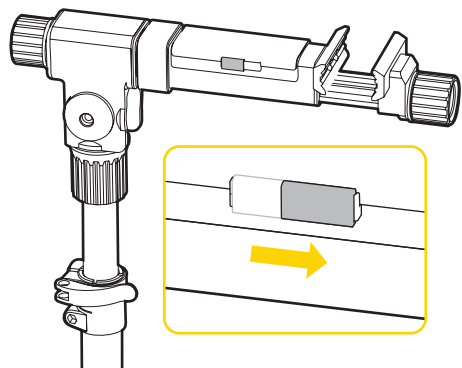
クランプアームを回転させる前には、スモールパーツボックスの蓋がロックされていることを必ず確かめてください。



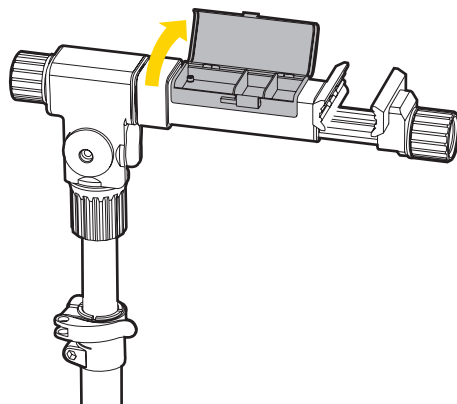
### 注意：

クランプアームを回転させた後は、確実に固定されていることを必ず確かめてください。

## スモールパーツボックス

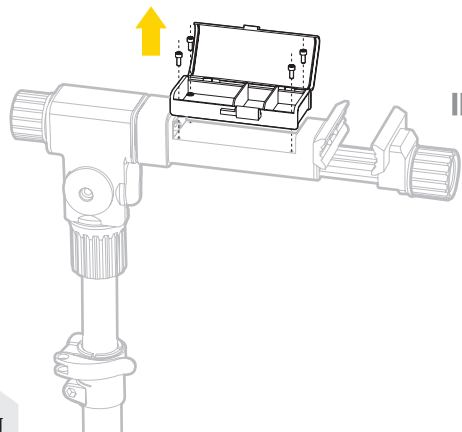


## スモールパーツボックスの使い方

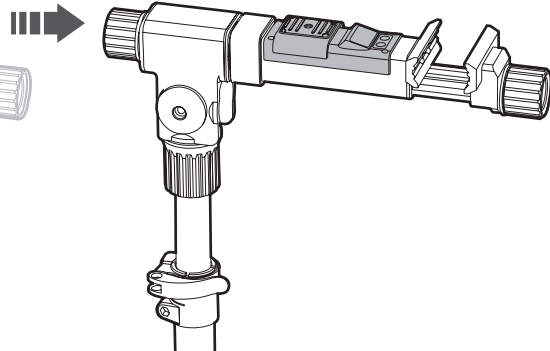
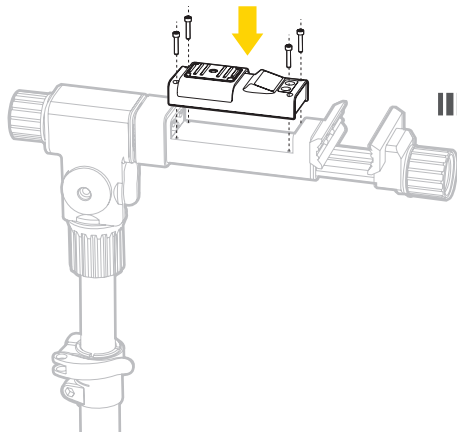


**注意：**  
メインユニットの折畳みや、  
クランプアームの回転の前には、  
スモールパーツボックスの蓋が  
ロックされていることを必ず  
確かめてください。

## デジタル重量計



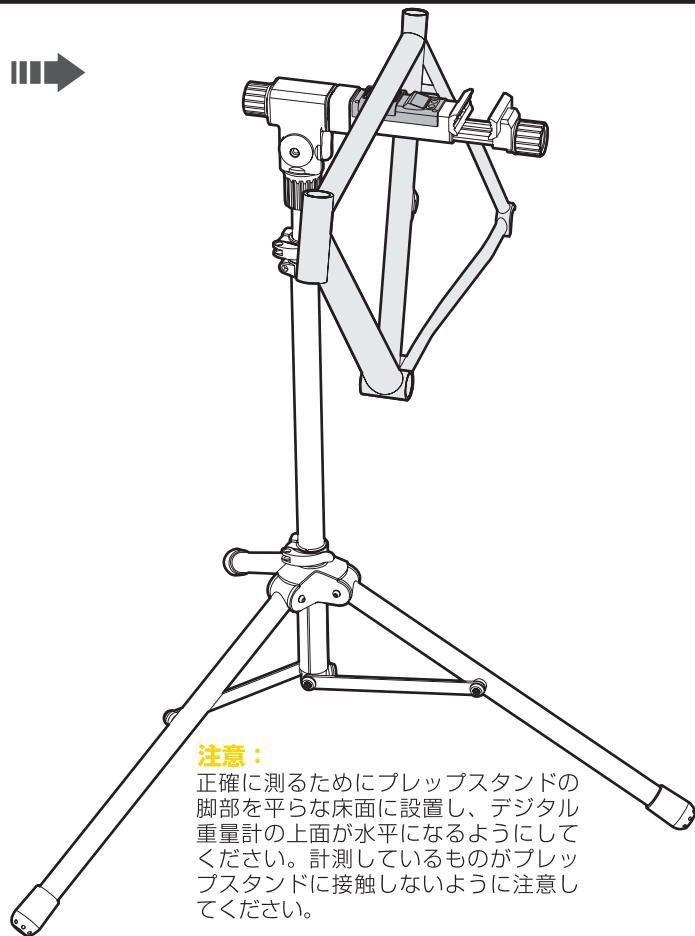
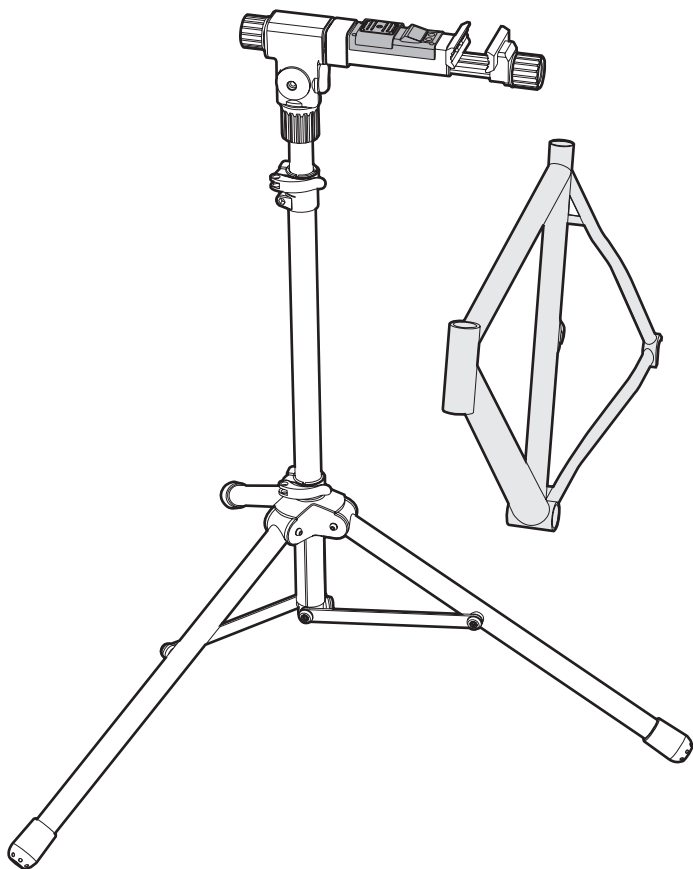
## スモールパーツボックスをデジタル重量計に付け替える



# プレップスタンド プロ (デジタル重量計付)

デジタル重量計の付属したプレップスタンド

重量の計測



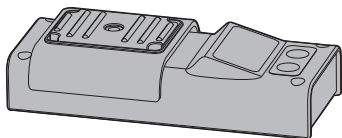
## 注意：

正確に測るためにプレップスタンドの脚部を平らな床面に設置し、デジタル重量計の上面が水平になるようにしてください。計測しているものがプレップスタンドに接触しないように注意してください。

# デジタル重量計

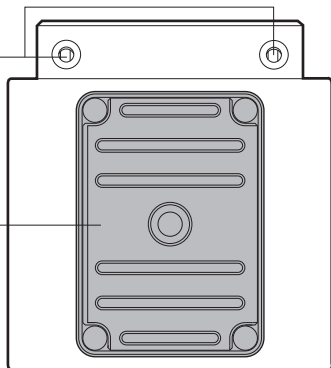
# クイックスタート マニュアル

サイズ：(LxWxH)  
138mm x 64mm x 25mm  
重量：240g



ネジ穴  
(付属ボルト -  
M4 x 0.7mm  
x L20)

計測部

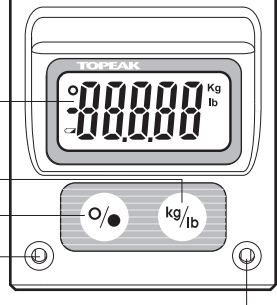


ディスプレイ  
スクリーン

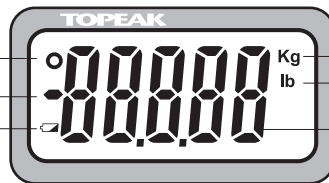
重量単位  
選択ボタン

電源/リセット ボタン

ネジ穴  
(付属ボルト -  
M4 x 0.7mm  
x L20)

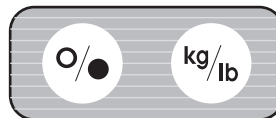


計測可能/完了  
インジケータ  
マイナス表示インジケータ  
電圧低下インジケータ



重量単位





デジタル計測表示



## 注意

このデジタル重量計による計測データは、個人の参考用としてお使いください。他の目的に使用することはできません。

## 操作：

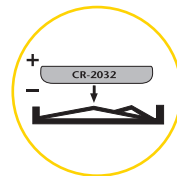
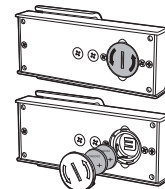
- 電源オン  押す
- 電源オフ  3秒以上押し続ける
- 単位の選択  kg ↔ lb 押すと交互に入替わる
- リセット  電源オンの時に押す
- 自動電源オフ 3分間、表示に変化がないと自動的に電源が切れます。

## 注意：

最大25kg(55lbs)まで測れます。(誤差：±20g)

## 電池の交換 (CR2032 x 2)

1. 電池カバーを外す。
2. 電池を入れ替える。電池の+と-を間違わないように注意してください。

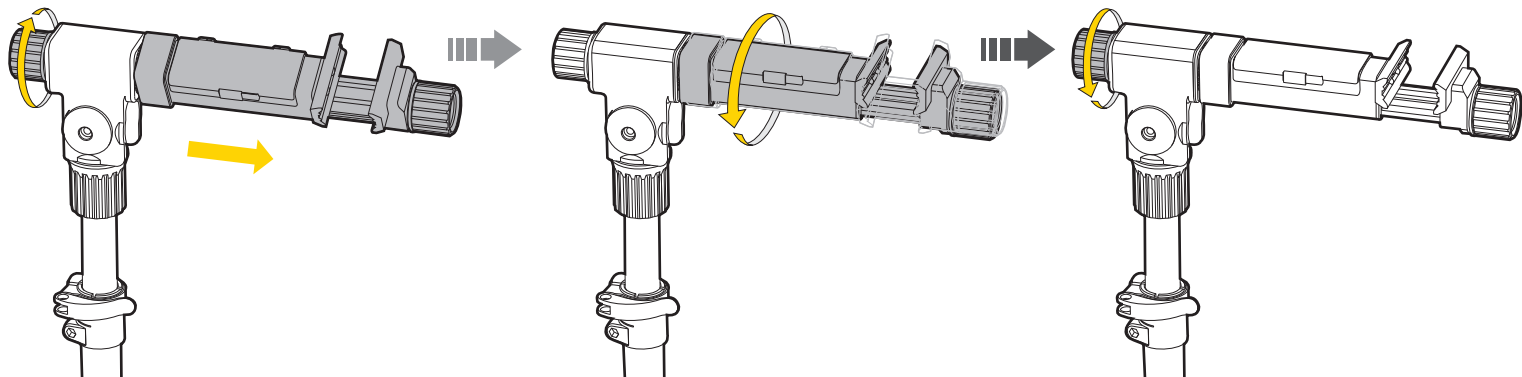




# プレップスタンド Elite

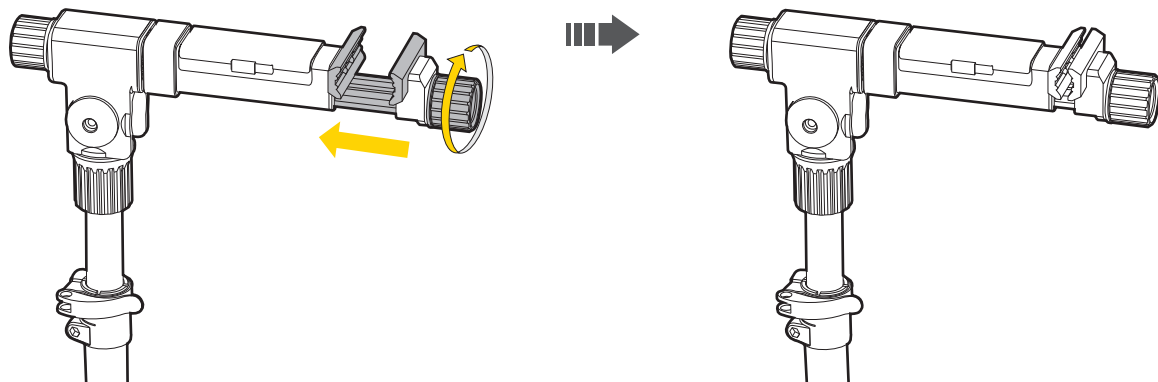
## 収納

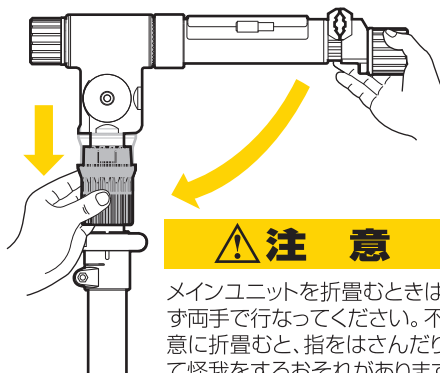
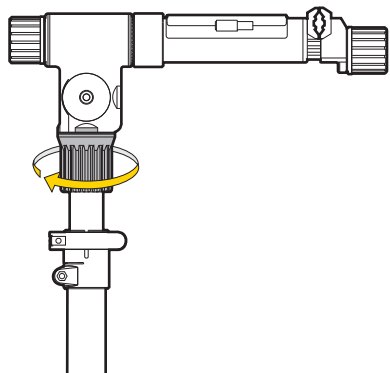
## クランプアーム回転部を水平にする



## 収納

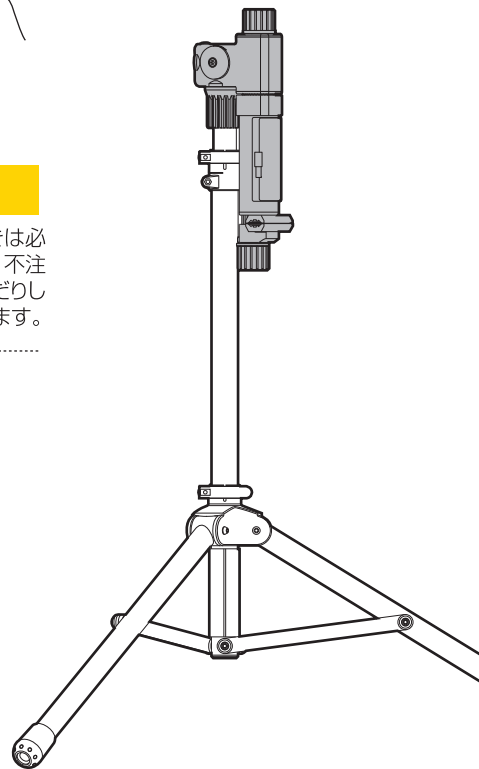
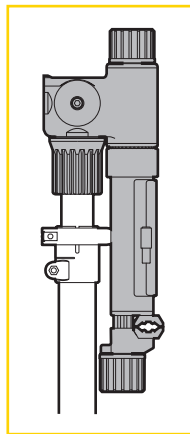
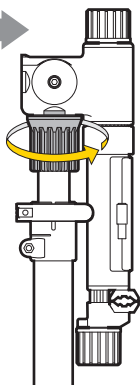
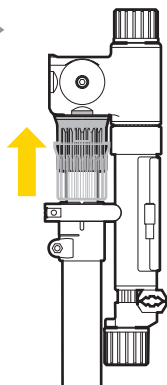
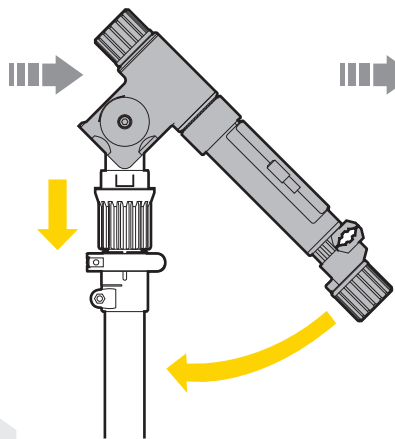
## クランプを閉じる

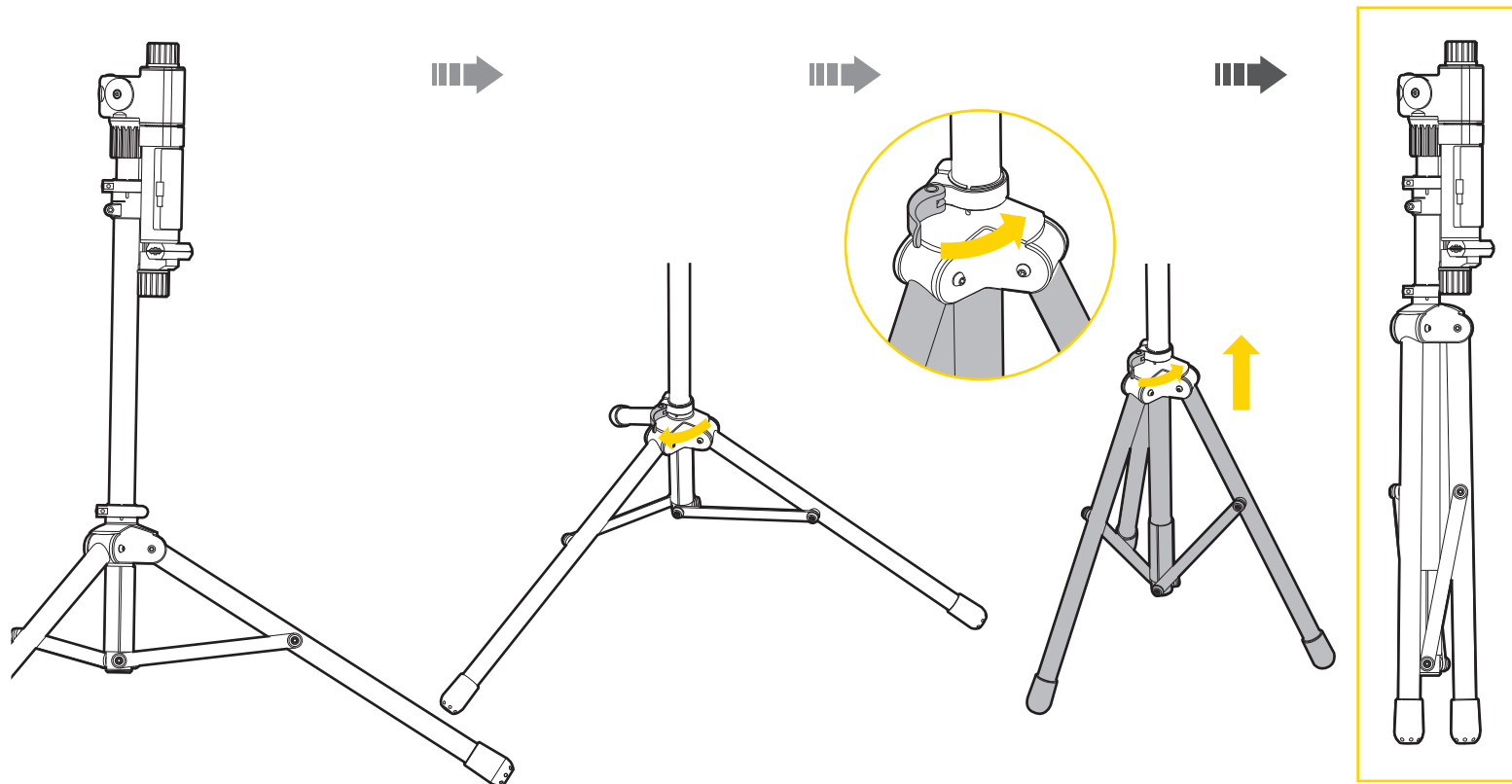




**⚠ 注 意**

メインユニットを折畳むときは必ず両手で行なってください。不注意に折畳むと、指をはさんだりして怪我をするおそれがあります。





# 特徴

プレップスタンド Elite  
スモールパーツボックス付

プレップスタンド プロ  
デジタル重量計付

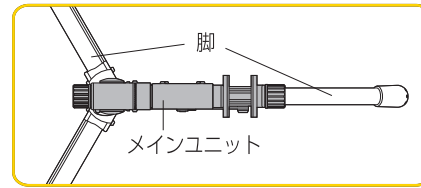
- ▼丈夫な6061 T6アルミパイプ
- ▼重量計の測定範囲：最大25kg(55lbs)
- ▼使いやすい360°回転式クランプ
- ▼クイックリリース クランプ
- ▼容易な格納
- ▼携帯バッグ付

クランプ高：1,245mm~1,905mm  
クランプ最大サイズ：50.4mm  
折畳みサイズ：W178mm×H1,245mm

## 重要事項

1. 安定のために脚部は必ず完全に開いた状態で使用してください。
2. 折畳みノブが確実にロック状態になっていることを必ず確かめてください。
3. クランプアームを回転させた後は、確実に固定されていることを必ず確かめてください。
4. メインユニットを折畳む前には、スモールパーツボックスの蓋がロックされていることを必ず確かめてください。
5. 正確に測るためにプレップスタンドの脚部を平らな床面に設置し、デジタル重量計の上面が水平になるようにしてください。計測しているものがプレップスタンドに接触しないように注意してください。
6. デジタル重量計は防水構造になっていますが、雨やその他濡れるような環境でのご使用には十分に注意してください。決して水の中には入れないでください。
7. デジタル重量計の清掃には、湿った柔らかい布で汚れを拭き取るだけにしてください。清掃のために圧縮空気を吹き付けることは厳禁です。
8. メインユニットを折畳むときは必ず両手で行ってください。不注意に折畳むと、指をはさんだりして怪我をするおそれがあります。
9. 自転車をセットしたときは、360°回転ノブと折畳みノブが確実に締まり、固定状態になっていることを必ず確かめてください。

10. 自転車を取り外すためにクランプを開くときは、自転車を持ち、落ちないように支えてください。
11. 自転車をセットしたときは、QRクランプレバーが完全に締まっていることを確かめてください。
12. 安定性を高めるために、メインユニットは3本の脚のうちの1本の真上にくるようにしてください。



13. プレップスタンド Elite®/プレップスタンド プロはエアアクションバルブを備えています(パーツ詳細参照)。高さを調節したり収納するときに、空気圧がかかり伸縮パイプが滑らかに下りようになっています。

## 保証期間

ご購入日より2年間：製造上の欠陥による機械部品の不良が対象です。

ご購入日より1年間：製造上の欠陥による電子部品(デジタル重量計)の不良が対象です。電池は保証の対象になりません。

## 保証の請求

保証を受けるには、ご購入日の日付の入った領収書が必要です。領収書なしで保証を受ける場合の保証期間は製造年月日から起算させていただきます。お客様の事故などによる外的要因、誤使用、改造、およびこのユーザーズガイドに従わない本来の用途以外のご使用による故障は保証を受けられません。故障した製品は故障状況を明記して、お買上げの販売店へお持ちください。お送りになる場合の送料はお客様にてご負担をお願いします。

\*スベックやデザインは予告なく変更されることがあります。

トピーク製品は全国有名自転車店でお買い求めいただけます。

ご質問は、最寄りのトピーク正規販売店へどうぞ。

Website: [www.topeak.jp](http://www.topeak.jp)

Copyright © Topeak, Inc. Printed in Taiwan / 2005