

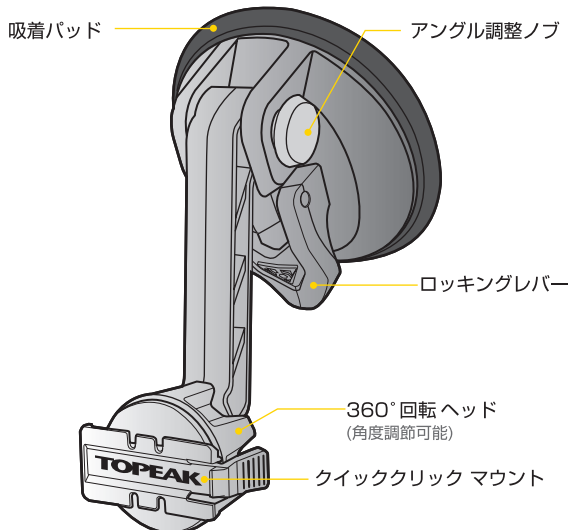


RideCase CarMount ライドケース カーマウント

ユーザーズ ガイド



JP



注意

- 安全のため、運転中は絶対にカーマウントの角度を調整しないでください。
- 国の定めた道路交通法に従って使用してください。
- ガラス面などの滑らかな取付面で使用し、車外では使用しないでください。
- 吸着パッドの粘着性を維持するため3ヶ月ごとにマウントを取り外し、吸着パッドと取付面をクリーニングして再度取り付けてください。

オプションアクセサリ

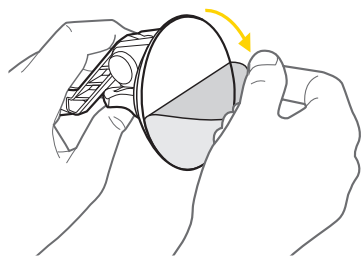


ライドケース
シリーズ

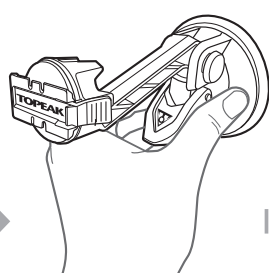


スマートフォンドライバッグ
シリーズ

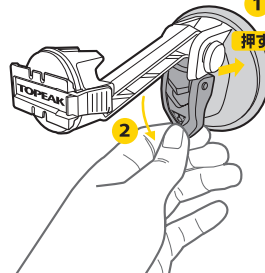
ライドケース カーマウントの取り付け



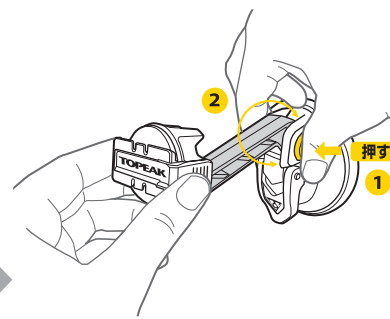
1. 吸着パッドから保護フィルムをはがします。



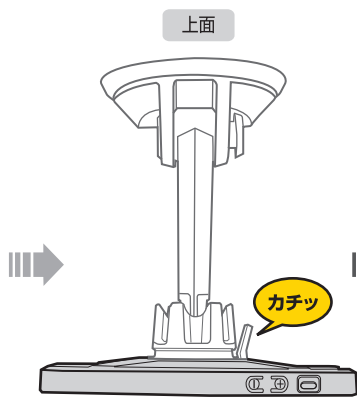
2. ロッキングレバーを起こした状態で滑らかな取付面に吸着パッドをセットします。



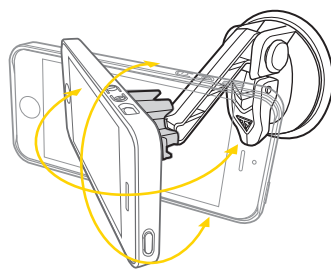
3. ロッキングレバーを倒し、吸着パッドを押しつけて固定します。



4. アンクル調整ノブを押してマウントの角度を調整します。

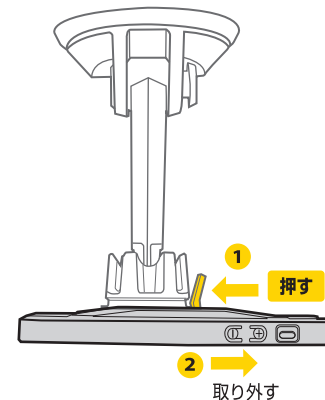
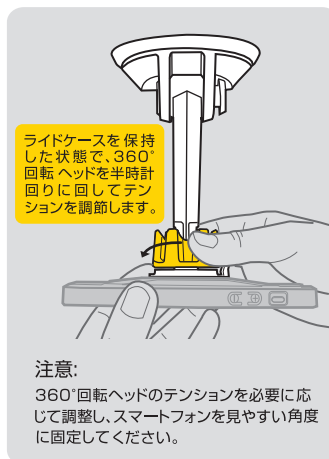


5. マウントにライドケースを装着します。



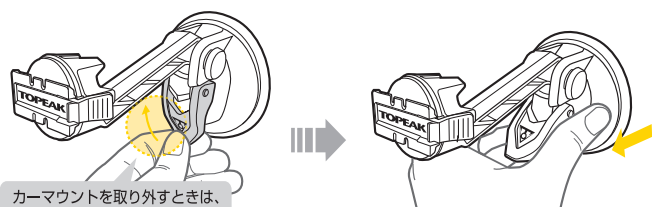
6. 360°回転ヘッドを操作してスマートフォンを見やすい角度に調整します。

ライドケース カーマウントからのスマートフォンの取り外し



2. 取り外す

取付面からのライドケースカーマウントの取り外し



カーマウントを取り外すときは、ロッキングレバーを起こすのに十分なスペースが確保されているか確認してください。

保障期間

ご購入日より2年間：製造上の欠陥による機械部品の不良が対象です。

保障の請求

保障を受けるには、ご購入日の日付のついた領収書が必要です。領収書なしで保障を受ける場合の保障期間は製造年月日から起算させていただきます。お客様の事故などによる外的要因、誤使用、改造、およびこの取扱説明書に従わない本来の用途以外のご使用による故障は保障を受けられません。故障した製品は故障状況を明記して、お買上げの販売店へお持ちください。お送りになる場合の送料はお客様にてご負担をお願いします。スペックやデザインは改良のため予告なく変更されることがあります。

トピーク製品は全国有名自転車店でお買い求めいただけます。

ご質問は、最寄のトピーク正規販売店へどうぞ。

Website : www.topeak.jp