

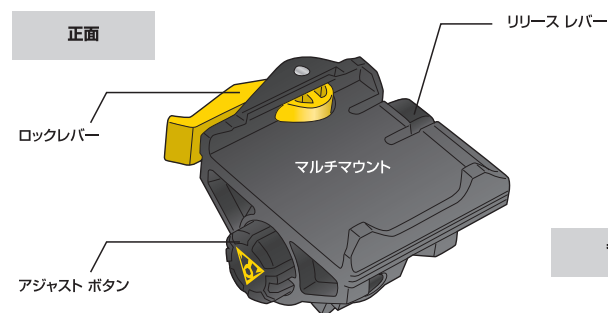


SPORT CAMERA MULTI-MOUNT スポーツ カメラ マルチマウント

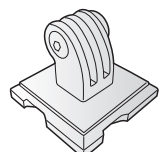
JP

ユーザーズ ガイド

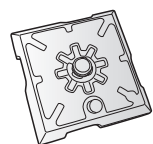
- ご使用になる前に、この説明書をよくお読みください。
- GoPro® ヒーロー シリーズ、シマノ® スポーツカメラ、ソニー® アクションカム/アクションカム ミニ専用
- 最大荷重：**200グラム/7.05オンス**



マウント

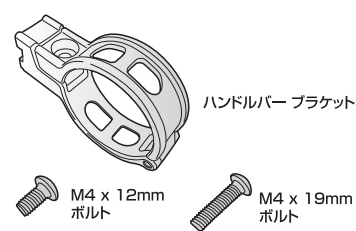


マウントA
GoPro® ヒーロー
シリーズ、シマノ®
スポーツカメラ用



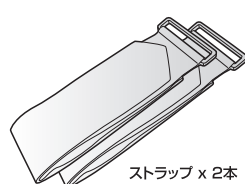
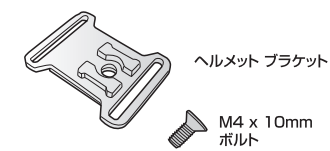
マウントB
ソニー® アクションカム、
アクションカム ミニ用

ハンドルバー マウント キット

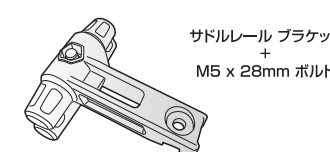


ラバーパッド x 6枚	
	φ22.2mm ハンドルバー用 x 2
	φ25.4mm ハンドルバー用 x 2
	φ31.8mm ハンドルバー用 x 2

ヘルメット マウント キット



サドルレール マウント キット



保証期間

ご購入日より2年間：製造上の欠陥による機械部品の不良が対象です。電池はモニター用で保障の対象にはなりません。

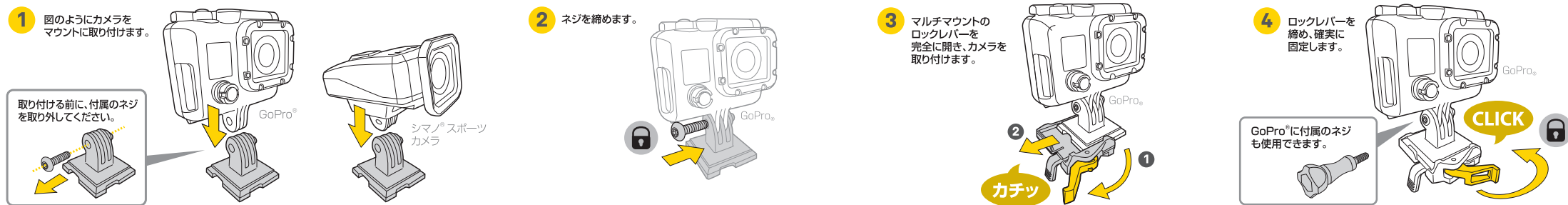
保証の請求

保証を受けるには、ご購入日の日付の入った領収書が必要です。領収書なしで保証を受ける場合の保証期間は製造年月日から起算させていただきます。お客様の事故などによる外的要因、誤使用、改造、およびこのユーザーズガイドに従わない本来の用途以外のご使用による故障は保証を受けられません。故障した製品は故障状況を明記して、お買い上げの販売店へお持ちください。お送りになる場合の送料はお客様にてご負担をお願いいたします。

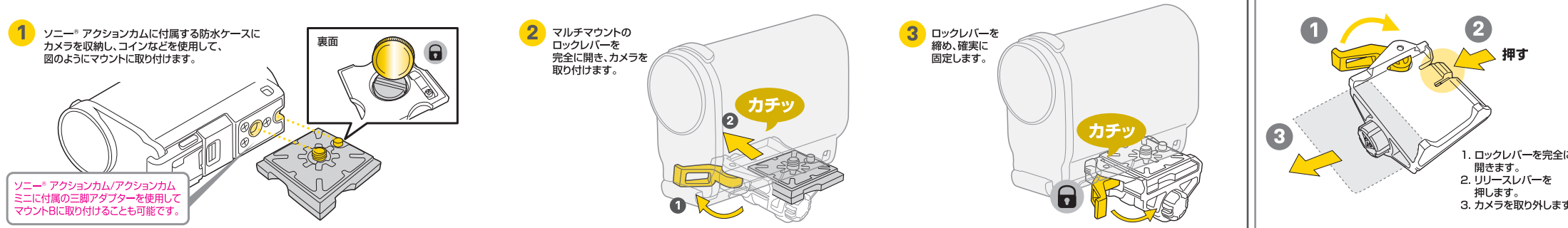
* スベックやデザインは改良のため予告なく変更されることがあります。
トピーク製品は全国有名自転車店でお買い求めいただけます。
ご質問は、最寄りのトピーク正規販売店へどうぞ。Website : topeak.jp

*シマノは株式会社シマノの登録商標です。
*ソニーは、ソニー株式会社の登録商標です。
*GoPro® 製品を使用するために設計されています。
GoPro®は、GoPro, Inc. / Woodman Labs, Inc.の米国およびその他の国における登録商標です。

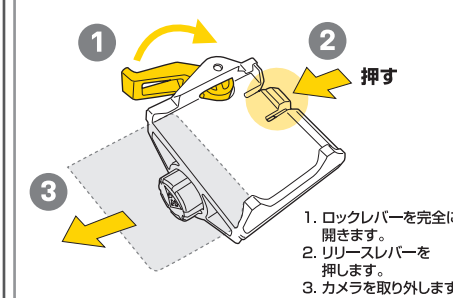
マウントAの取付方法 (GoPro® ヒーローシリーズ、シマノ® スポーツカメラ用)



マウントBの取付方法 (ソニー® アクションカム、アクションカム ミニ用)



取り外し方法

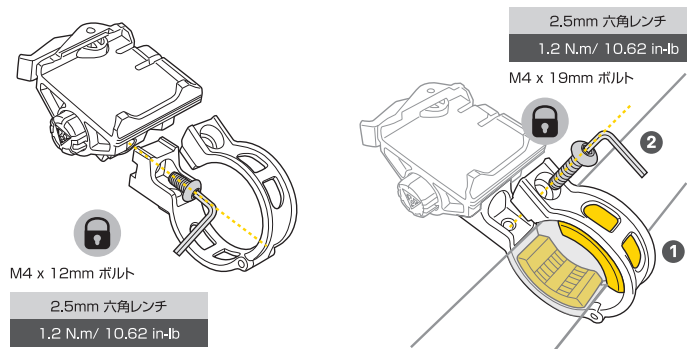


ハンドルバーへの取付

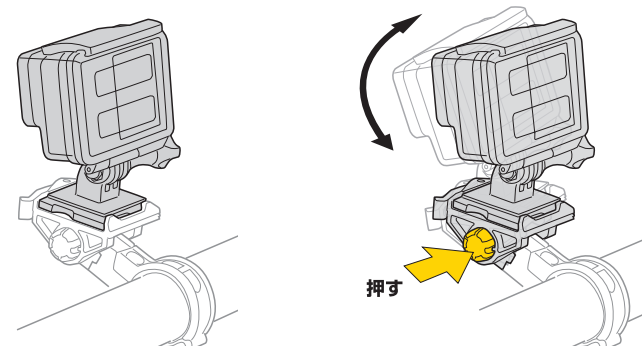
必要な付属品



- 1 マルチマウントをハンドルバー ブラケットに取り付け、ボルトを締めます。
- 2 適切なサイズのラバーパッドを使用してハンドルバー ブラケットをハンドルバーに取り付け、ボルトを締めます。



- 3 上記の取付方法に従って、マルチマウントにカメラを取り付けます。
- 4 アジャストボタンを押しながら、カメラの角度を調節します。

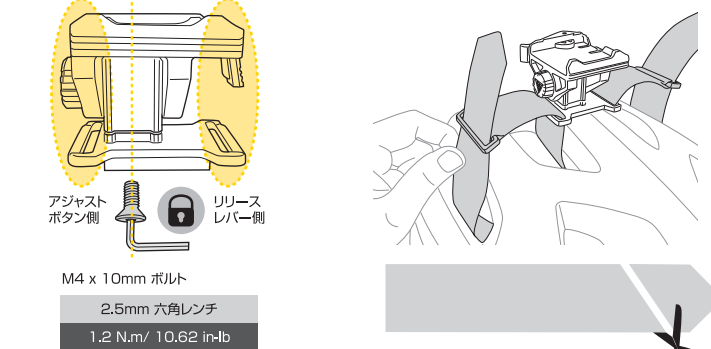


ヘルメットへの取付

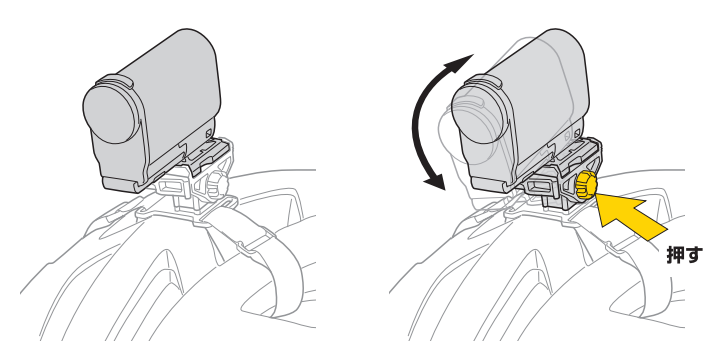
必要な付属品



- 1 マルチマウントをヘルメット ブラケットに取り付け、ボルトを締めます。
※向きに注意して取り付けてください。(図は背面側です。)
- 2 図のようにストラップを使用してヘルメット ブラケットをヘルメットに固定します。固定後、ストラップを適当な長さにカットします。(図は背面側です。)

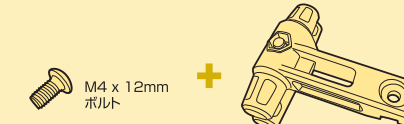


- 3 上記の取付方法に従って、マルチマウントにカメラを取り付けます。
- 4 アジャストボタンを押しながら、カメラの角度を調節します。

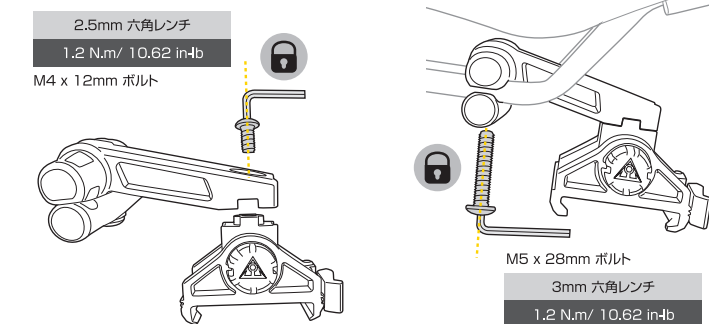


サドルレールへの取付

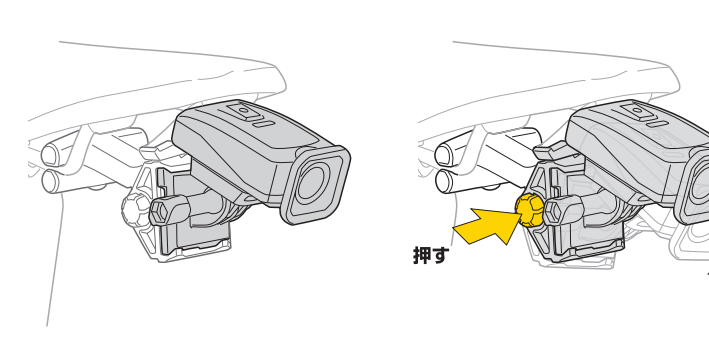
必要な付属品



- 1 マルチマウントをサドルレール ブラケットに取り付け、ボルトを締めます。
- 2 サドルレールブラケットをサドルレールに取り付け、ボルトを締めます。



- 3 上記の取付方法に従って、マルチマウントにカメラを取り付けます。
- 4 アジャストボタンを押しながら、カメラの角度を調節します。



重要

- 乗車前にすべてのブラケットが正しくインストールされていることを確認してください。
- 重量制限を超えたデバイスを装着しないでください。
- スポーツ カメラ マルチマウントはGoPro® ヒーローシリーズ、シマノ® スポーツカメラとソニー® アクションカム/ミニ専用で設計されています。その他のカメラやデジタルデバイスには使用しないで下さい。