



SWING-UP BIKE HOLDER スイングアップ バイク ホルダー

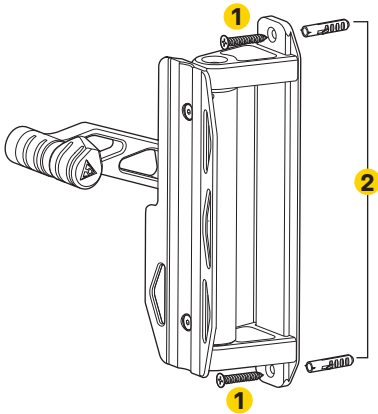
ユーザーズ ガイド

JP

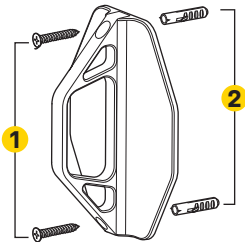


パーツリスト

A. メイン ユニット

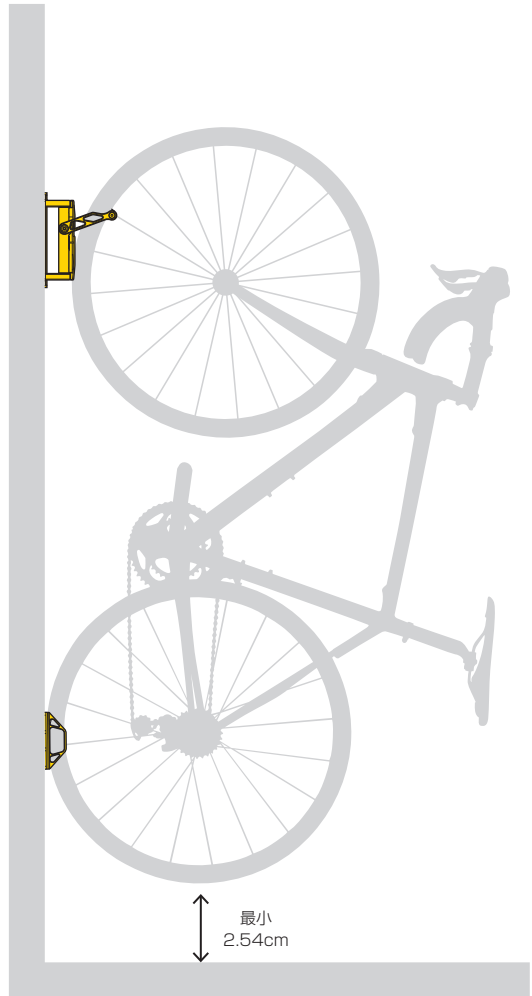


B. 後輪ホルダー ユニット



- 1.M5 × 30mm ネジ × 4 個
- 2.M7 × 35mm アンカー × 4 個

* 取り付けに必要な工具: +ドライバー



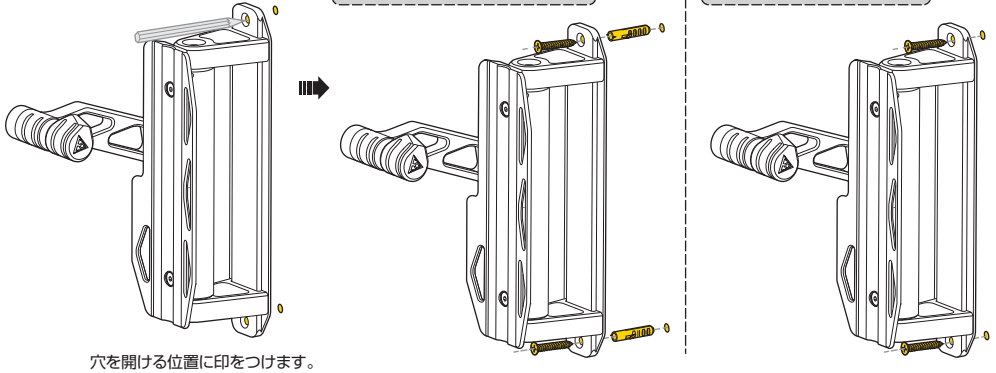
		制限	注意
<p>8 cm (3.1")</p>	<p>6.6 cm (2.6")</p>	<p>スイングアップバイクホルダーを使用するには、ホイールとタイヤの幅が 66mm 以下、高さが 80mm 以下である必要があります。</p>	<p>スイングアップバイクホルダーに自転車を掛けたとき、後輪と地面との間に少なくとも 2.54cm の隙間が必要です。</p>

取付手順

メインユニットの取り付け

オプション A :
木造以外の壁への取り付け

オプション B :
木造の壁への取り付け



穴を開ける位置に印をつけます。

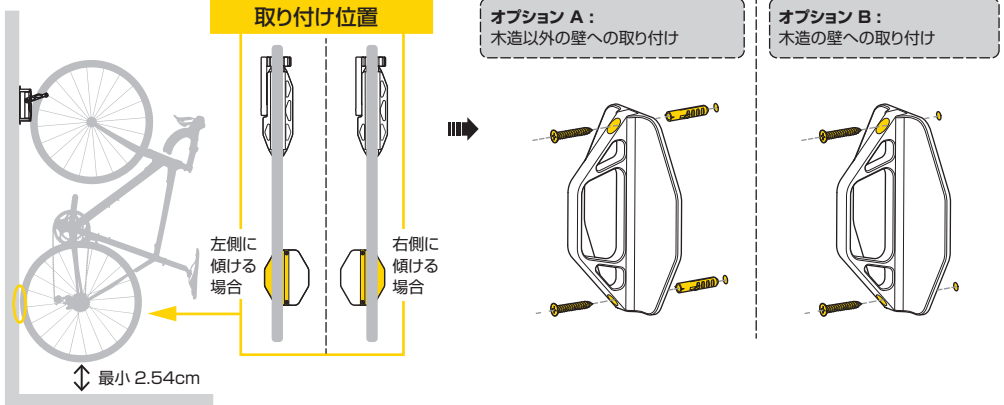
取付手順

後輪ホルダーユニットの取り付け

取り付け位置

オプション A :
木造以外の壁への取り付け

オプション B :
木造の壁への取り付け



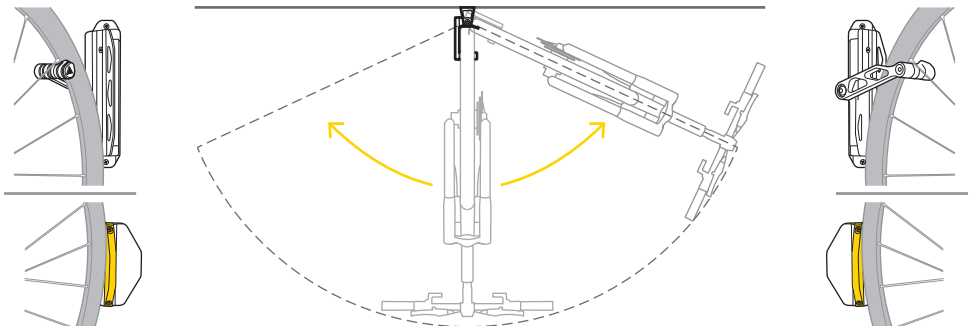
後輪ホルダーの位置を決めるため、自転車をメインユニットに掛けて後輪の位置に印をつけます。

取付手順

保管スペース最適化のため、左右に振ることができます。

左側に振る場合

右側に振る場合



警告

1. スイングアップ バイクホルダーを石膏ボードなど強度のない壁面に直接取り付けしないでください。壁面が石膏ボードや強度のない素材の場合は、下地に柱が入っていることを確認し、内部の柱に固定できるように位置を決めてください。ネジなどで固定するときは電気配線、ガスや水の配管、ネットワークケーブルなどを傷つけないように注意してください。
2. スイングアップ バイクホルダーに自転車を掛けたとき、後輪と地面の間に少なくとも 2.54cm(1 インチ)の隙間が必要です。
3. 自転車を掛ける前に、スイングアップ バイクホルダーの壁などへの取り付けに不備が無いことを確認してください。取付不備のまま使用すると、脱落事故により自転車の破損やケガを招くおそれがあります。
4. 自転車を掛けるときは、前後輪とも確実にホルダーの所定の位置に収まっていることを確認してください。自転車を左右に振るときは、自転車をしっかりと保持して慎重に左右に振るようにしてください。ハンドルバー、クランク/ペダルの長さや位置によっては壁面に接触することがあります。ハンドルバー、クランク/ペダルと壁面が接触するときは、壁面の損傷を防ぐため、必要に応じて保護材等を使用してください。トピークは、スイングアップ バイクホルダーを使用するときに発生する可能性がある、いかなる損害について責任を負いません。
5. スイングアップ バイクホルダーを使用するには、ホイールとタイヤの幅が 66mm 以下、高さが 80mm 以下である必要があります。
6. 最大自転車重量：16kg

保証期間

ご購入日より2年間：製造上の欠陥による機械部品の不良が対象です。

保証の請求

保証を受けるには、ご購入日の日付の入った領収書が必要です。領収書なしで保証を受ける場合の保証期間は製造年月日から起算させていただきます。お客様の事故などによる外的要因、誤使用、改造、およびこのユーザーズガイドに従わない本来の用途以外のご使用による故障は保証を受けられません。故障した製品は故障状況を明記して、お買上げの販売店へお持ちください。お送りになる場合の送料はお客様にてご負担をお願いします。

*スベックやデザインは改良のため予告なく変更されることがあります。

トピーク製品は全国有名自転車店でお買い求めいただけます。

ご質問は、最寄のトピーク正規販売店へどうぞ。

Website : www.topeak.jp

Copyright © Topeak, Inc. 2016