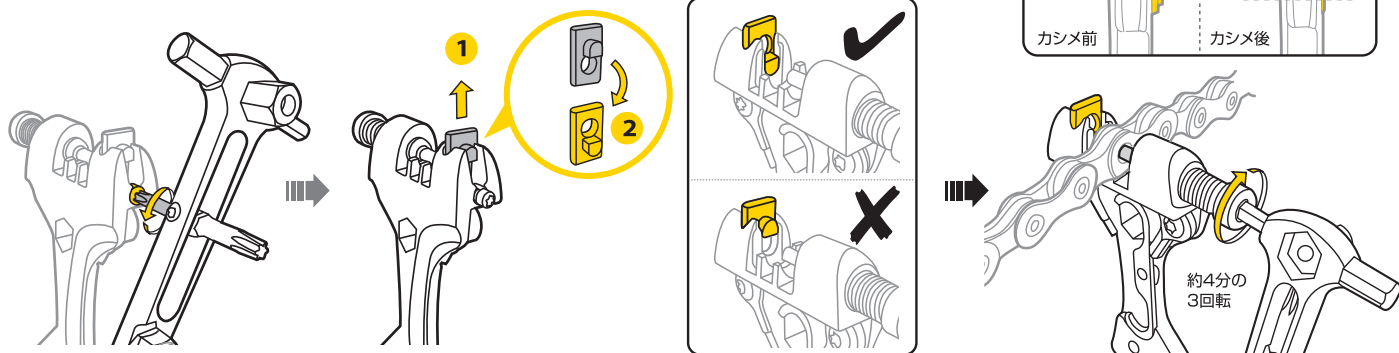




カンパニョーロ® 11速チェーンの取扱方法

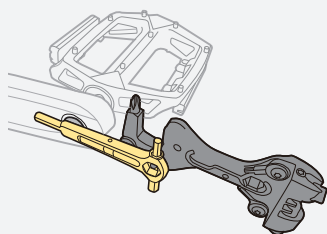
カンパニョーロ® 11速 専用チェーン ピンを圧入し、ピンの飛び出し部分を折った後、チェーンの破損防止のため、折ったピンの断面部分をカシメる必要があります。



様々な場所に使用できる2ピースの組み合わせ

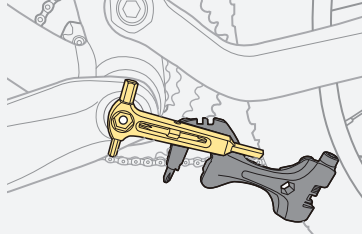
ペダル軸への使用(8mm 六角レンチ)

8mm 六角レンチ +  
8mm ボックス レンチ



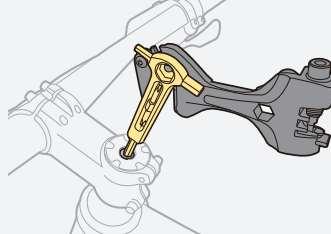
8mm クランクボルトへの使用

8mm 六角レンチ +  
8mm ボックス レンチ



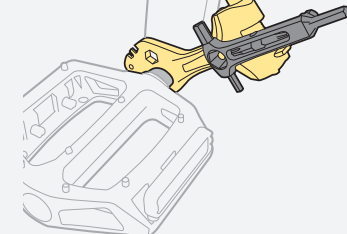
5mm ステム キャップ ボルトへの使用

5mm 六角レンチ +  
8mm ボックス レンチ



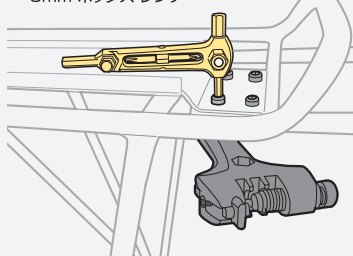
ペダル軸への使用(15mm ペダルレンチ)

15mm オープンレンチ +  
8mm ボックス レンチ



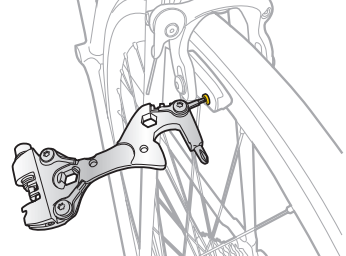
キャリア用取付ボルトとナットへの使用

4mm 六角レンチ +  
8mm ボックス レンチ



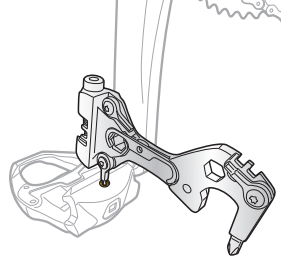
カートリッジ ブレーキシューへの使用

2mm 六角レンチ



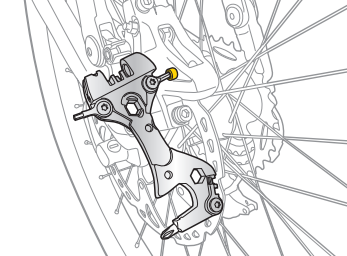
ピンディングペダルの調整

2.5mm 六角レンチ



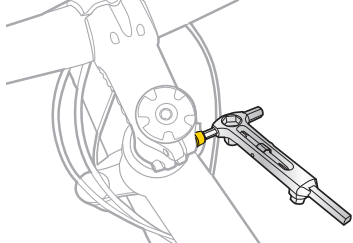
ディスクブレーキの調整

3mm 六角レンチ



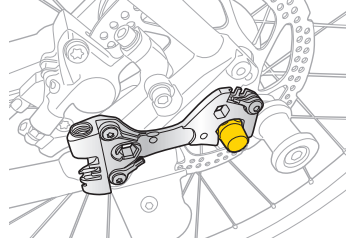
ステムへの使用

4mm 六角レンチ



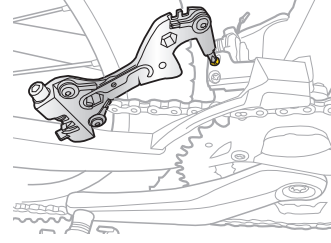
アクスルナットへの使用

15mm オープンレンチ



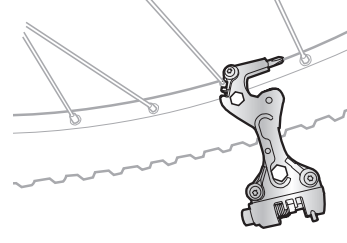
フロントディレイラーの調整

#2 プラスドライバー



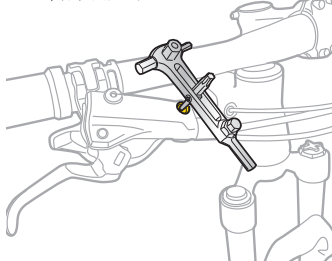
スポークテンションの調整

14g ニップルレンチ



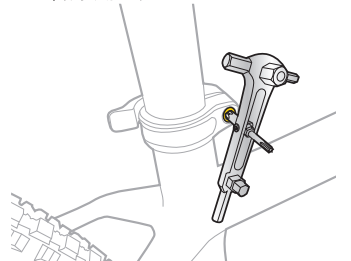
油圧ブレーキの調整

T10 トルクスレンチ



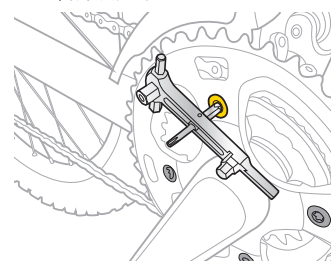
シートクランプの調整

T25 トルクスレンチ



チェーンリング ボルトの調整

T25 トルクスレンチ



保証期間

ご購入日より2年間：製造上の欠陥による機械部品の不良が対象です。

**保証の請求**  
保証を受けるには、ご購入日の日付の入った領収書が必要です。領収書なしで保証を受ける場合の保証期間は製造年月日から起算させていただきます。お客様の事故などによる外的要因、誤使用、改造、およびこのユーザズガイドに従わない本来の用途以外のご使用による故障は保証を受けられません。故障した製品は故障状況を明記して、お買上げの販売店へお持ちください。お送りになる場合の送料はお客様にてご負担をお願いします。

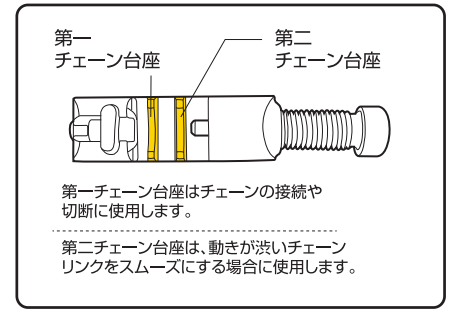
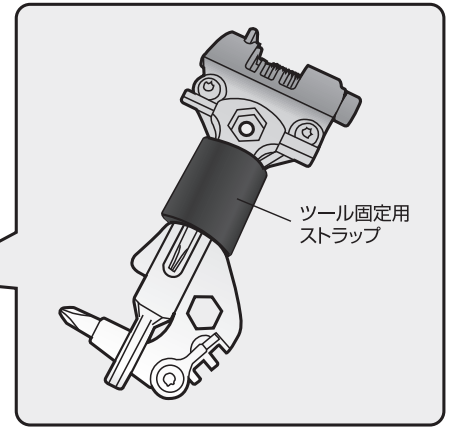
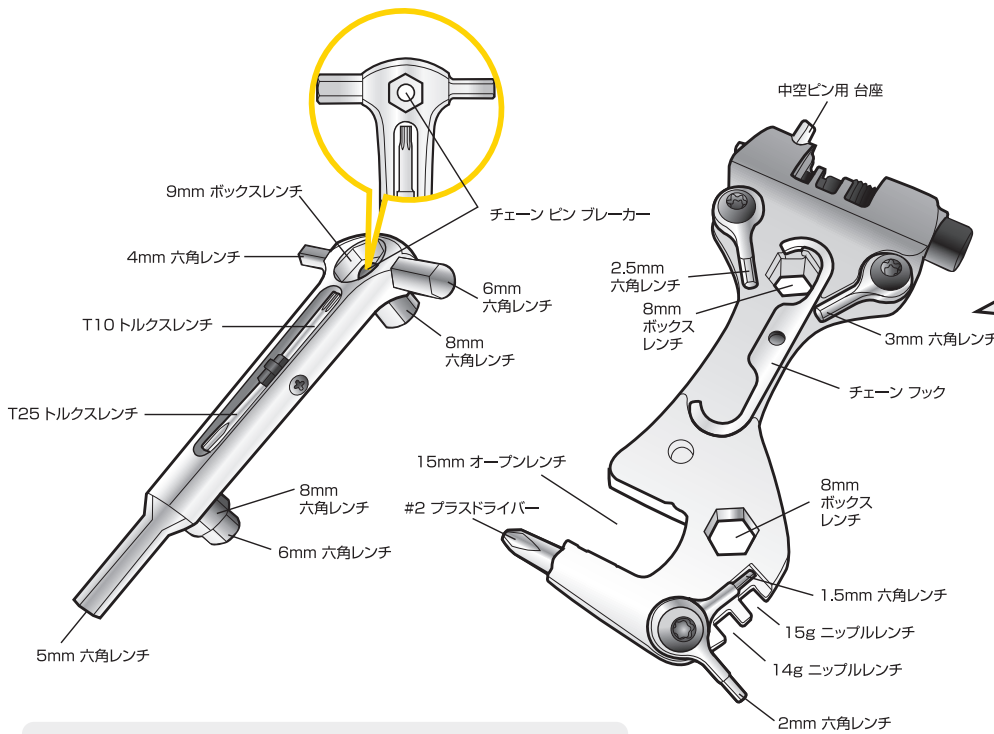
\* スベックやデザインは改良のため予告なく変更されることがあります。

**トピーク製品は全国有名自転車店で  
お買い求めいただけます。**  
ご購入は、最寄りのトピーク正規販売店へどうぞ。  
Website : [www.topeak.jp](http://www.topeak.jp)

Copyright © Topeak, Inc. 2014 M-TT2554-GB 12/14

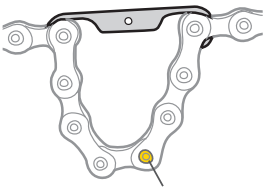
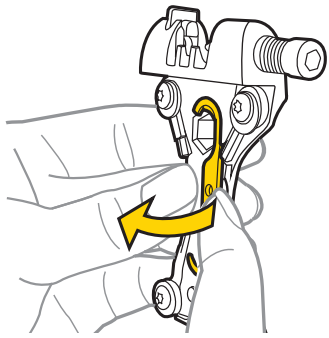


JP

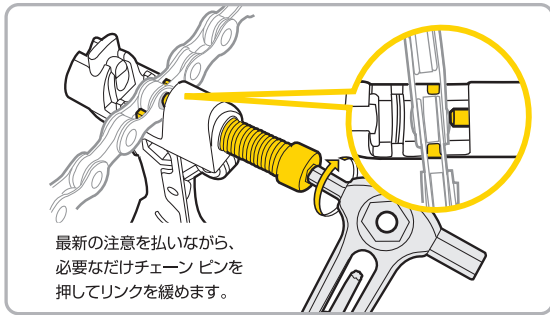
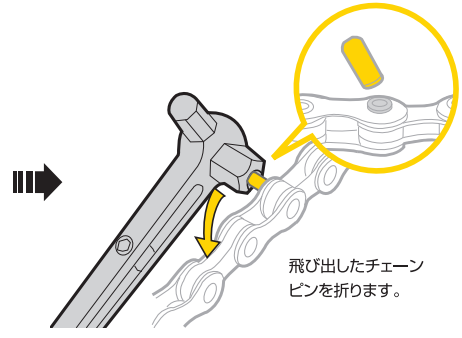
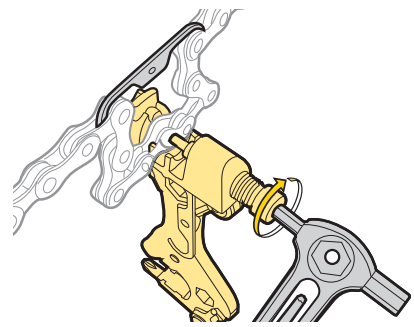


カンパニョーロ® 11速チェーンを含む、多段用チェーンに使用可能

### チェーンピンの交換

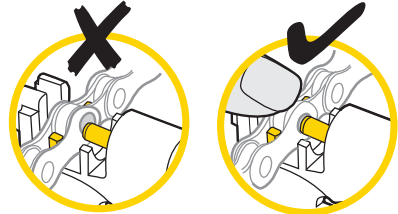


チェーン フックを使い、図のように取り外す  
チェーン ピンが中心にくるようにします。

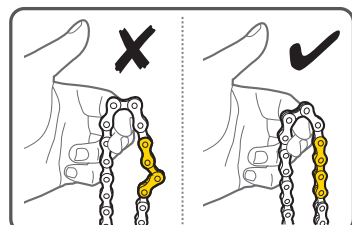


### 警告

チェーン ピンを押す時は  
チェーンを第一チェーン台  
座にしっかり固定するため  
に、図のように指で上から  
チェーンを抑えます。そし  
て、圧入用ピンがチェーン  
ピンの中心に当たっている  
ことを確認してください。



チェーン ピン交  
換後、チェーンが  
自由に曲がるか  
確認します。



### メンテナンス

1. 可動部分の潤滑が必要なときは、  
テフロン® ベースの潤滑剤を注油  
してください。
2. 錆防止のため、チェーン ツールは  
乾いた状態で保管してください。