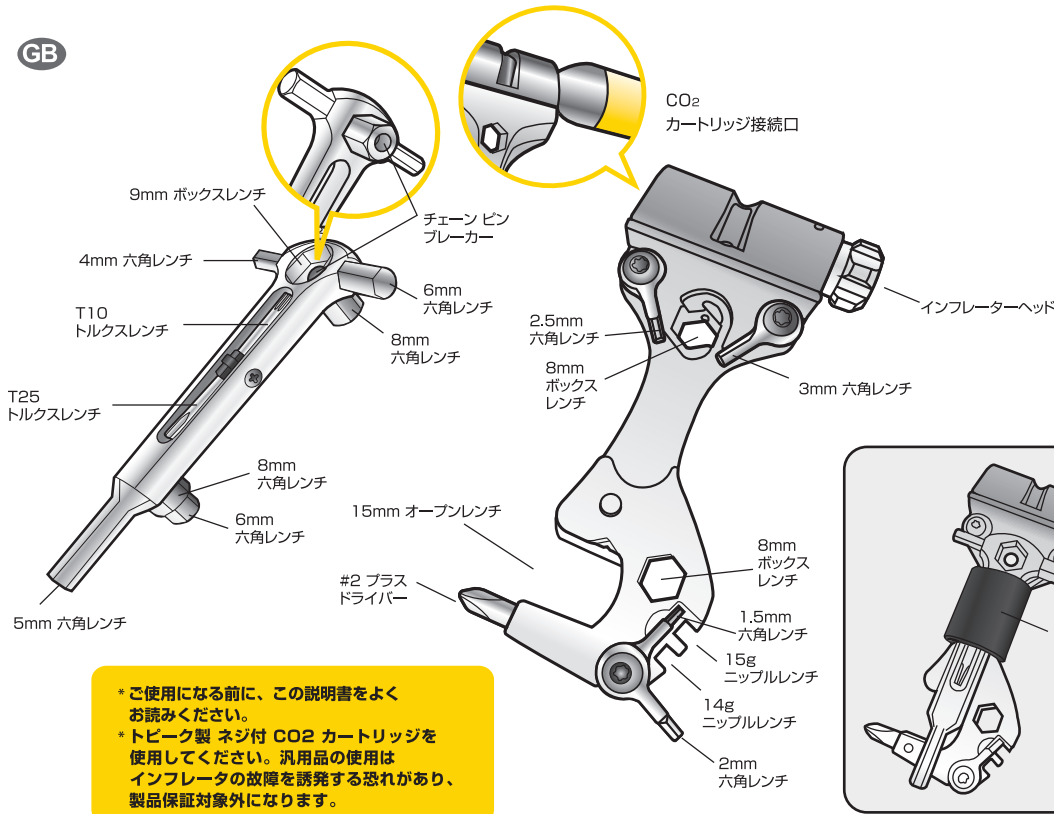




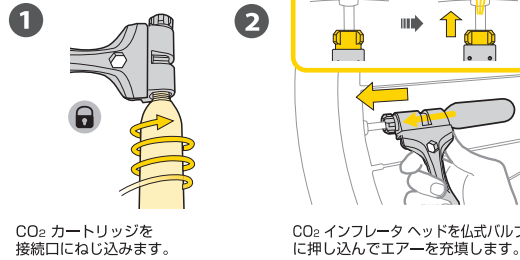
GB



*ご使用になる前に、この説明書をよくお読みください。
*トピーク製 ネジ付 CO2 カートリッジを使用してください。汎用品の使用はインフレータの故障を誘発する恐れがあり、製品保証対象外になります。

CO₂ カートリッジの使用法

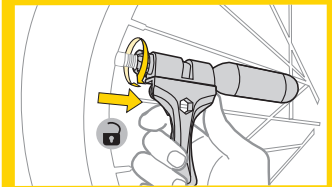
仏式バルブ



米式バルブ



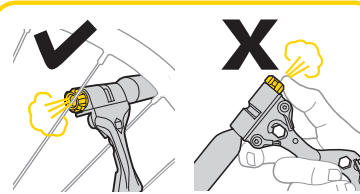
注意



怪我や自転車等への損傷を避けるため、使用後は正しい方向にネジを緩め、バルブからCO₂ インフレーターヘッドを外してください。

警告

- CO₂ カートリッジを交換しながら連続して使用する場合は、CO₂ インフレーターヘッド内のゴムシールが元の形状に戻るまで約20秒の間隔をあけてください。間隔をあけずにCO₂ カートリッジの交換をするとガスが漏れる恐れがあります。
- CO₂ インフレーターを使用する前に、CO₂ カートリッジのネジ山がCO₂ カートリッジ接続口内に収まるまで締め込んでください。不正確な組み立ては正常な使用ができなかったり、怪我の原因になったりします。
- CO₂ カートリッジにガスがある間はCO₂ カートリッジを絶対に緩めないでください。CO₂ カートリッジを外す時は、CO₂ インフレーターヘッドを押して、ガスが完全に放出されているか確認してください。
- CO₂ カートリッジを外すときはCO₂ インフレーターヘッドやCO₂ カートリッジ接続口を、自身はもとより、他の人に向けてないようにしてください。
- マイクロ エアースター、エアースターの構成部品が、ヒビ割れや破損している状態で使用しないでください。
- CO₂ カートリッジは加熱、49℃以上での保管、閉め切った自動車の中での保管などはしないでください。
- 怪我を防ぐため、使用時はグローブを着用してください。
- CO₂ ガスが放出される時、口金は非常に冷たく、霜が付くほど冷やされます。口金に触れることができる温度まで温まってから、ネジを緩めバルブより外してください。
- 子供の手が届かないところに保管してください。



重要:
* エア充填後、CO₂ インフレーターヘッドを数回押し、内部のガスが完全に使い切られていることを確認してください。
* ガスを残しての保管は危険です。

スペアパーツ



25g ネジ付 CO₂ カートリッジ(2本)
Art no. TCO25-2



16g ネジ付 CO₂ カートリッジ(2本)
Art no. TCO2-2 (2本)
TCOT-5 (5本)



リング リプレイスキット
Art no. TRK-HR01

バルブヘッドのOリングは摩耗や経年劣化により空気漏れの原因となる場合があります。定期的な点検し、必要に応じてOリングを交換してください。

保証期間

ご購入日より2年間：製造上の欠陥による機械部品の不良が対象です。

保証の請求

保証を受けるには、ご購入日の日付の入った領収書が必要です。領収書なしで保証を受ける場合の保証期間は製造年月日から起算させていただきます。お客様の事故などによる外的要因、誤使用、改造、およびこのユーザーズガイドに従わない本来の用途以外のご使用による故障は保証を受けられません。故障した製品は故障状況を明記して、お買上げの販売店へお持ちください。お送りになる場合の送料はお客様にてご負担をお願いします。

* スベックやデザインは改良のため予告なく変更されることがあります。

トピーク製品は全国有名自転車店でお買い求めいただけます。

ご質問は、最寄りのトピーク正規販売店へどうぞ。

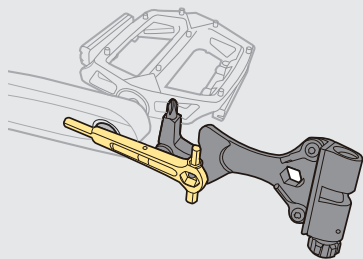
Website : www.topeak.jp



様々な場所に使用できる2ピースの組み合わせ

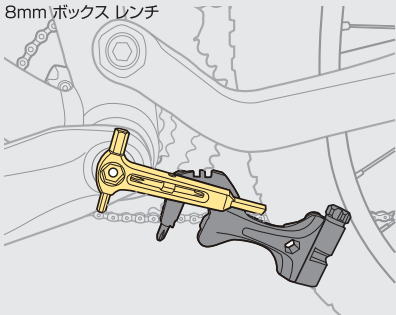
ペダル軸への使用(8mm 六角レンチ)

8mm 六角レンチ +
8mm ボックスレンチ



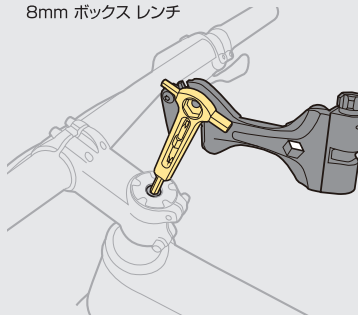
8mm クランクボルトへの使用

8mm 六角レンチ +
8mm ボックスレンチ



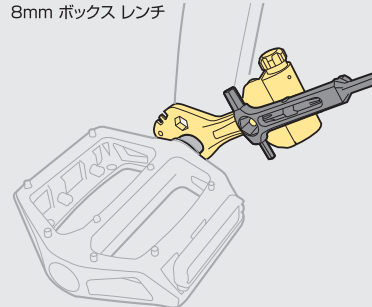
5mm ステム キャップ ボルトへの使用

5mm 六角レンチ +
8mm ボックスレンチ



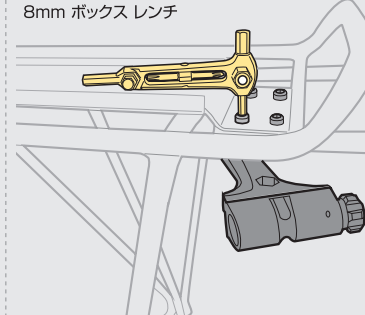
ペダル軸への使用(15mm ペダルレンチ)

15mm オープンレンチ +
8mm ボックスレンチ



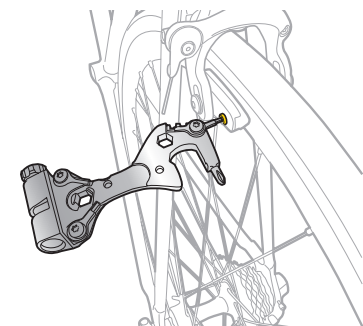
キャリア用取付ボルトとナットへの使用

4mm 六角レンチ +
8mm ボックスレンチ



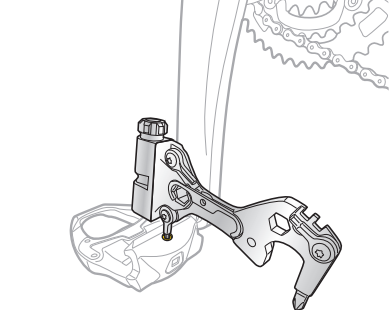
カートリッジ ブレーキシューへの使用

2mm 六角レンチ



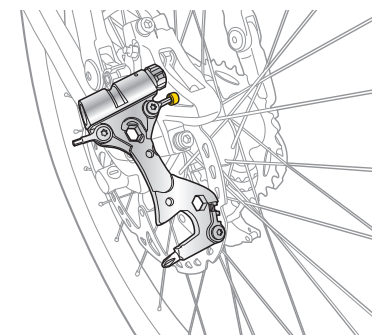
ビンディングペダルの調整

2.5mm 六角レンチ



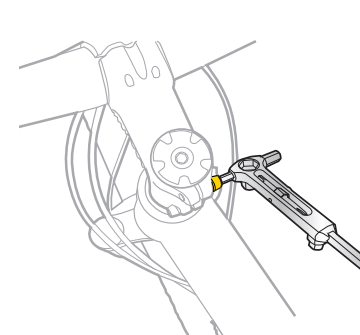
ディスクブレーキの調整

3mm 六角レンチ



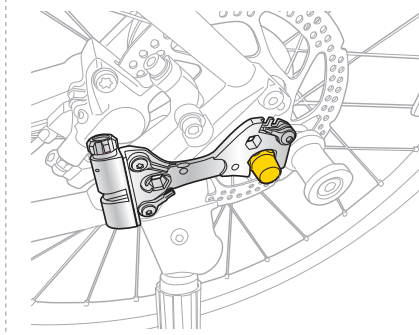
ステムへの使用

4mm 六角レンチ



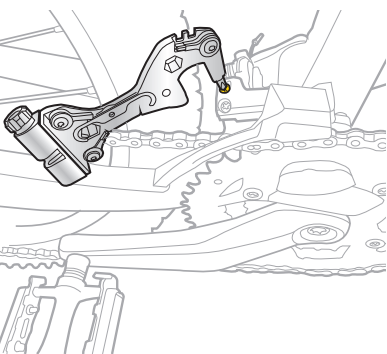
アクスルナットへの使用

15mm オープンレンチ



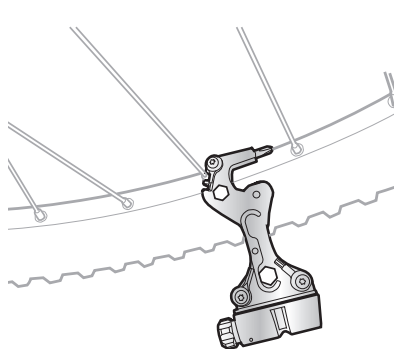
フロントディレイラーの調整

#2 プラスドライバー



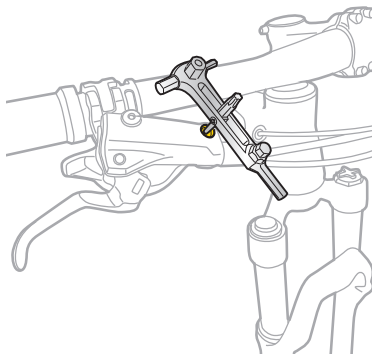
スポークテンションの調整

14g ニップルレンチ



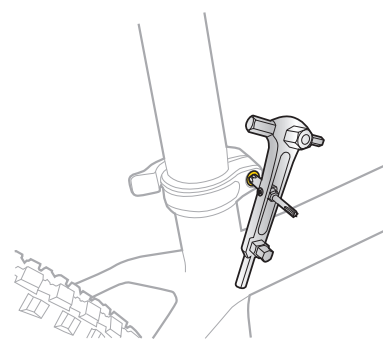
油圧ブレーキの調整

T10 トルクスレンチ



シートクランプの調整

T25 トルクスレンチ



チェーンリング ボルトの調整

T25 トルクスレンチ

