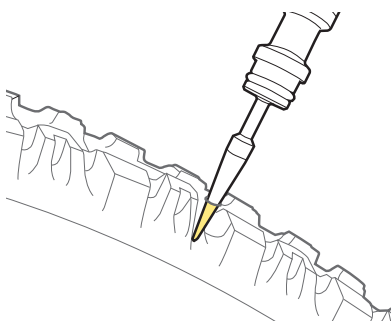


## HOW TO USE AIR-STOP AND PLUG TOOL

## VERWENDUNG VON AIR-STOP UND PLUG-EINSTECHER / COMMENT UTILISER LE BOUCHON D'AIR ET L'OUTIL POUR

## MÈCHES / COMO UTILIZAR LAS HERRAMIENTAS AIR-STOP & PLUG TOOL / COME USARE AIR-STOP E PLUG TOOL / JAK UŻYWAĆ AIR-STOP I PLUG IN / エアーストッパーおよびプラグツールの使用方法 / AIR-STOP 및 PLUG TOOL 사용 방법 / 如何使用洩氣止栓和補胎條止檔



### Use Air-Stop to prevent air from escaping from the hole puncture

Utilizar Air-Stop para prevenir la salida de aire por la perforación

パンク穴から空気が漏れ出さないように、エアーストッパーを差し込みます

### Magnetic handle allows Air-Stop to remain in puncture while preparing to repair tire

La sujeción magnética permite que Air-Stop permanezca en el pinchazo mientras se prepara para reparar el neumático

エアーストッパーをツール本体のマグネット部から引き離し、タイヤに刺したままにします

### Slide Plug Retainer over Plug Tool end and thread onto Plug Tool. Insert a repair plug through the tip of Plug Tool

Deslice el tapón de retención sobre el extremo de la herramienta con la mecha y enrósquelo. Inserte la mecha de reparación.

プラグリテーナーを取り付けてからプラグツールの先端にプラグを取り付けます

Air-Stop in das Reifenloch stecken, um Luftaustritt zu stoppen

Utilizzare Air-Stop per prevenire la fuoriuscita d'aria dalla foratura

Air-Stop을 사용하여 구멍에서 공기가 빠져나가는 것을 방지하십시오

Magnetischer Halter für einfaches Lösen des Air-Stops vom Werkzeugkörper

L'innesto magnetico consente all'utensile Air-Stop di rimanere all'interno della foratura durante la preparazione alla riparazione della copertura.

자석 핸들을 통해 Air-Stop을 분리하여 수리를 준비하는 동안 바람빠짐을 방지할 수 있습니다

Plug-Stop auf Plug-Einstecher schieben und festschrauben. Plug in Gabel des Plug-Einstechers fädeln

Trascinare il fermo Plug Retainer verso l'estremità superiore dell'utensile Plug Tool e avvitarlo. Inserire una striscia tra la punta dell'utensile Plug Tool

Plug tool에 Plug Retainer를 그림과 같이 장착하고 Tool 끝에 Plug를 삽입합니다

Utiliser le bouchon d'air pour éviter que l'air ne s'échappe par le trou

Użyj Air-Stop, aby zapobiec uciekaniu powietrza z dziury

使用洩氣止栓塞住破孔

La poignée magnétique permet au bouchon d'air de rester dans la crevasion pendant la préparation de la réparation du pneu

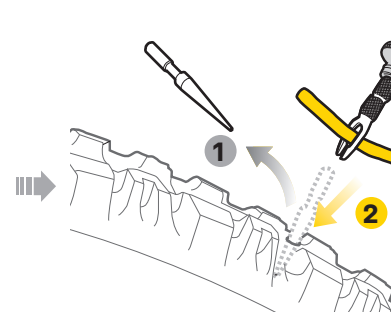
Magnetyczny uchwyt pozwala Air-Stopowi pozostać w dziurze podczas przygotowywania opony do naprawy

磁吸式設計讓工具分離進行外胎修補作業

Glissez le dispositif de maintien de meche sur l'extrémité de l'outil de meche et vissez-le sur l'outil meche. Insérez une meche de réparation à travers la pointe de l'outil de meche

Wsuń Plug Retainer na koniec Plug Tool i wkręć go. Włóż korek naprawczy do końcówki narzędzia Plug Tool

先套上補胎條止檔再放置補胎條於叉子



### 1. Remove the Air-stop 2. Quickly insert Plug Tool with repair plug into tire

1. Sacar el punzón 2. Rápidamente inserte la mecha en el neumático

1.エアーストッパーを取り外します 2.プラグツールをすばやくタイヤの穴に差し込みます

### Insert Plug Tool into the puncture and remove when 10 - 15mm of the repair plug ends remain outside of tire

Insertar la mecha en el agujero. Deberían sobresalir unos 10-15mm de la mecha

プラグが10-15mmタイヤから突き出るまで挿入して下さい

### 1. Unthread Plug Retainer from Plug Tool and slide down to Repair Plug 2. Hold the Plug Retainer while extracting the Plug Tool from puncture to prevent accidental removal of the repair plug

1. Desenrosque el tapón de retención de la herramienta y deslice hacia abajo la mecha de reparación 2. Sujete el tapón de retención mientras extrae la herramienta de la perforación para evitar la extracción accidental de la mecha de reparación

1. プラグがタイヤから外れない様に、図のようにプラグリテーナーを下ろします 2. プラグリテーナーをしっかり抑えながらプラグツールを引き抜いて下さい

1. Air-Stop aus dem Reifenloch entfernen 2. Plug mit Hilfe des Plug-Einstechers schnell in das Reifenloch stecken

1. Rimuovere Air-Stop 2. Inserire rapidamente l'utensile con la striscia all'interno della copertura

1. Air-stop을 제거하십시오 2. Plug를 장착한 Plug tool을 재빠르게 타이어 구멍 난 부분에 삽입하십시오

Plug soweit einstechen, bis noch jeweils 10-15 mm der beiden Plug-Enden herausstehen

Inserire il beccuccio dell'utensile nella foratura fino a che le estremità della striscia per la riparazione non fuoriescano di soli 10-15mm

Plug의 끝 부분이 10-15mm가량 남을때까지 Plug Tool을 삽입하십시오

1. Plug-Stop von Plug-Einstecher abschrauben und auf Plug schieben 2. Plug-Stop fest auf Plug drücken, um ein versehentliches Entfernen des Plugs beim Herausziehen des Plug-Einstechers zu vermeiden

1. Svitare il fermo Plug Retainer e trascinarlo verso il basso lungo l'utensile Plug Tool. 2. Mantenerlo fermo Plug Retainer durante l'estrazione dell'utensile Plug Tool per prevenire la rimozione accidentale della striscia per la riparazione.

1. Plug Tool에서 Retainer를 풀어서 아래로 눌러 Plug를 잡아주십시오. 2. Tool을 추출할 때 Retainer로 Plug를 눌러 고정하여 Plug가 빠지는 것을 방지하십시오

1. Retirer le bouchon d'air 2. Insérez rapidement l'outil pour meche avec la meche de réparation dans le pneu

1. Wyjmij pilnik 2. Szybko włóż sztydo z zatyczką do opony

1. 拔出洩氣止栓 2. 快速將補胎條塞入破孔

Insérez l'outil pour meche dans la crevasion et retirez-le lorsqu'il reste 10 à 15 mm des extrémités de la meche de réparation à l'extérieur du pneu

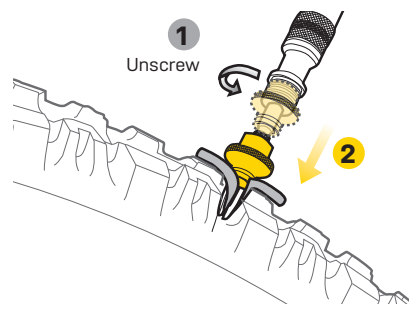
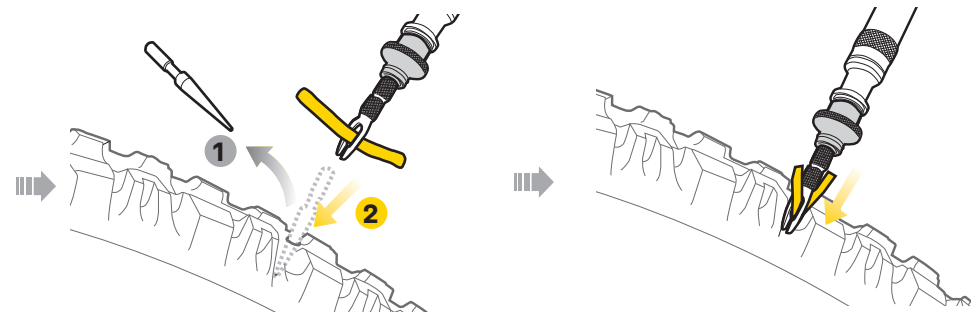
Włóż sztydo do miejsca przebicia i usuń kiedy 10 - 15mm zatyczki pozostaje na zewnątrz opony

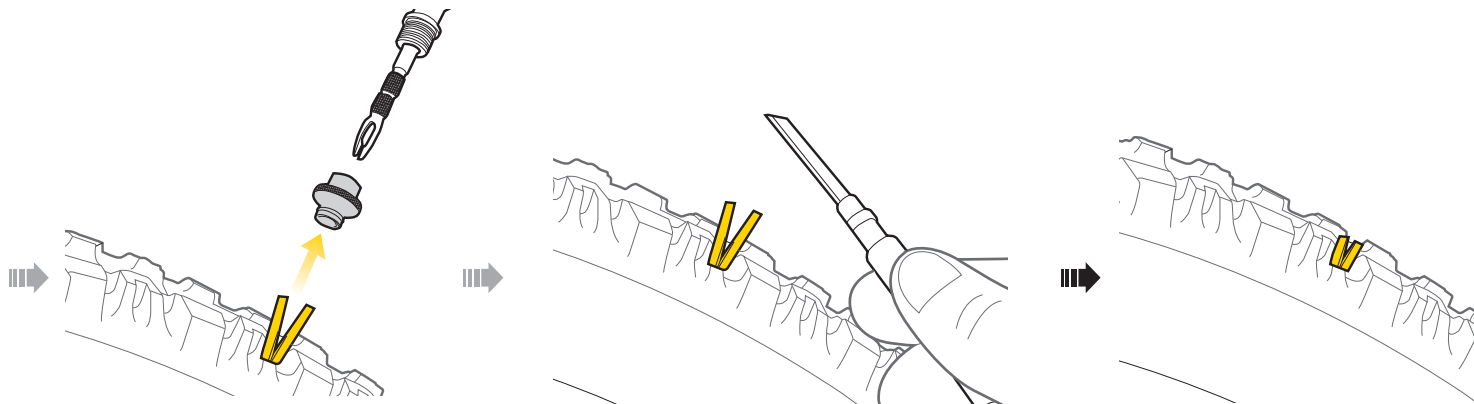
外胎上保留約 10-15mm長的補胎條

1. Dévissez le dispositif de maintien de meche de l'outil de meche et faites-le glisser vers le bas de la meche 2. Tenez le dispositif de maintien de meche pendant l'extraction de l'outil de meche pour éviter le retrait accidentel de la meche

1. Uwkręć Plug Retainer z Plug Tool i przesuń w dół do korka naprawczego 2. Przytrzymaj Plug Retainer podczas wyciągania Plug Tool z miejsca przebicia, aby zapobiec przypadkowemu usunięciu korka naprawczego

1. 先旋轉開補胎條止檔 2. 壓住補胎條止檔後拔出工具叉，避免補胎條脫落。





### Extract Plug Tool and Plug Retainer

Erst Plug-Einstecher herausziehen, dann Plug-Stop entfernen  
Retrait de l'outil de mèche et du dispositif de maintien de mèche

Extraer herramienta con la mecha y el tapón de retención  
Estrarre il fermo Plug Retainer e l'utensile Plug Tool  
Usar Plug Tool i Plug Retainer

プラグツールとプラグリテーナーを取り外します

Tool 및 Retainer 추출

拔出工具

### Use Knife to trim excess repair plug material

Überstehende Plug-Enden mit Hilfe des Messer abschneiden  
Utilisez un couteau pour couper l'excédent de mèche

Usar la navaja para cortar el exceso de mecha

ナイフを使用して余分なプラグを切り取ります

Utilizzare il coltello per tagliare il materiale della striscia in eccesso

ナイフ를 사용하여 타이어 밖에 남은 Plug를 다듬으십시오  
使用刀片將多餘的補胎條切掉

## WARRANTY

**2-year Warranty:** All mechanical components against manufacturer defects only.

### Warranty Claim Requirements

To obtain warranty service, you must have your original sales receipt. Items returned without a sales receipt will assume that the warranty begins on the date of manufacture. All warranties will be void if the product is damaged due to user crash, abuse, system alteration, modification, or used in any way not intended as described in this manual.

\* The specifications and design are subject to change without notice.

**Please contact your Topeak dealer with any questions.**

For USA customer service call: 1-800-250-3068 / [www.topeak.com](http://www.topeak.com)

## GEWÄHRLEISTUNG

**2 Jahre Gewährleistung** auf alle verbauten Teile, jedoch nur gegen Hersteller-mängel.

### Gewährleistungsanspruch

Sie benötigen Ihren Originalkaufbeleg um den Gewährleistungs-Service zu erhalten. Bei Artikel die ohne Kaufbeleg eingesendet werden, wird davon ausgegangen, dass die Gewährleistung mit dem Herstellungsdatum beginnt. Alle Gewährleistungsansprüche werden ungültig, wenn der Artikel auf Grund eines Unfalls beschädigt oder zweckentfremdet wurde, Systemänderungen oder andere Veränderungen vorgenommen wurden oder der Artikel anderweitig verwendet wurde als in diesem Handbuch beschrieben.

\* Änderungen in Design und Eigenschaft bedürfen keiner vorherigen Ankündigung. Topeak Produkte sind ausschließlich im Fahrradfachhandel erhältlich. Bitte nehmen Sie Kontakt mit Ihrem nächsten Topeak Händler auf, um offene Fragen zu klären. Für Kunden in Deutschland, Tel.0261-899998-28/ Homepage: [www.topeak.com](http://www.topeak.com)

## GARANTIE

**Garantie de 2 ans :** toutes parties mécaniques contre tout défaut de fabrication.

### Réclamation de la garantie

Pour bénéficier de notre service de garantie, vous devez être en possession de la facture d'achat originale. Si le produit nous est retourné sans cette facture d'achat, nous considérons la date de fabrication comme début de la garantie. Toute garantie sera considérée comme nulle si le produit à été endommagé suite à une chute, à un abus, une surcharge, à un quelconque changement ou modification ou à une utilisation autre que celle décrite dans ce manuel.

\* Les spécifications et l'apparence peuvent être sujettes à certaines modifications. **Contactez votre revendeur Topeak si vous avez la moindre question.** For USA customer service call : 1-800-250-3068 [www.topeak.com](http://www.topeak.com)

## GARANTÍA

**Disponen de 2 años de garantía :** Todos los componentes mecánicos con algún defecto de fabricación.

### Requerimientos para Reclamación de la Garantía

Para obtener la garantía debe disponer del justificante de compra, sin el recibo de compra se considerará como fecha de inicio de la garantía la fecha de fabricación. No se considerarán cubiertos por la garantía los artículos dañados por golpes, abuso o alteraciones del sistema, modificaciones, o utilización de otra manera o para otros usos a los descritos en este manual. **Por favor, contacte con su distribuidor Topeak para cualquier pregunta.**

[garantias@servixtt.com](mailto:garantias@servixtt.com)  
[www.servixtt.com](http://www.servixtt.com), [www.topeak.com](http://www.topeak.com)

## GARANZIA

**2 Anni di garanzia :** solo per difetti di produzione alle parti meccaniche.

### Condizioni di garanzia

Per usufruire della garanzia è necessario essere in possesso dello scontrino originale di acquisto. In caso il prodotto ci venga restituito senza lo scontrino la garanzia decorrerà qualora il prodotto venga danneggiato da uso improprio, sovraccarico, modifiche o utilizzato in maniera diversa da quella descritta nelle presenti Istruzioni d'uso.

\* Le caratteristiche del prodotto possono essere cambiate senza preavviso.

I prodotti Topeak sono in vendita nei negozi specializzati per ciclisti.

Per ogni richiesta o chiarimento rivolgetevi al rivenditore Topeak più vicino. Sito web: [www.topeak.com](http://www.topeak.com)

## GWARANCJA

**2 lata gwarancji:** Na wady fabryczne wszystkich części mechanicznych.

### Warunki korzystania z gwarancji

Aby uzyskać serwis gwarancyjny, należy posiadać oryginalny dowód zakupu. Gdy produkt reklamowany jest bez paragonu zakładamy, że gwarancja rozpoczyna się od daty produkcji. Wszystkie gwarancje są nieważne jeśli produkt został uszkodzony na skutek wypadku, nadużycia, zmiany, modyfikacji lub wykorzystywany w jakikolwiek sposób niezgodny z opisanym w niniejszej instrukcji.

\* Specyfikacja i projekt mogą ulec zmianie bez powiadomienia.

**W przypadku jakichkolwiek pytań skontaktuj się ze sprzedawcą lub importerem Topeak.**

## 保証期間

**2年間保証:**製品不良の場合のみ全パーツの保証をいたします。

### 保証の請求

保証を受けるには、ご購入の日付の入った領収書が必要です。領収書なしで保証を受ける場合の保証期間は製造年月日から起算させていただきます。お客様の事故などによる外的要因、誤使用、改造、およびこの取扱説明書に従わない本来の用途以外のご使用による故障は保証を受けられません。故障した製品は故障状態を明記して、お買上げの販売店へお持ちください。お送りになる場合の送料はお客様にてご負担をお願いします。

\*スベックやデザインは予告なく変更されることがあります。トピーク製品は全国有名自転車店でお買い求めいただけます。ご質問は、最寄りのトピーク正規販売店へどうぞ。Website : [www.topeak.jp](http://www.topeak.jp)

## 품질보증

**제한적 2년 품질 보증 :** 소비자 과실을 제외한 제조과정상 모든 요인에 대하여 2년간 보증합니다.

### 품질 보증을 위한 필요조건

품질 보증 서비스를 받으실려면, 반드시 원본 구매 영수증을 제시해야 합니다. 구매 영수증이 없는 경우, 모든 제품은 그 제품의 가장 최초의 제조일로부터 3개월 후를 구입일로 인정합니다.

본 제품을 사용 중 외부로부터 손상되었거나 사용자의 오용, 남용, 임의 개조, 변경 또는 사용설명서에 기술한 내용에 맞지 않게 사용된 경우 품질 보증을 받을 수 없습니다.

\*제품의 제원이나 디자인은 사전공지 없이 변경될 수 있습니다.

**토픽사의 제품은 전문 대리점에서만 구입 가능합니다.**

제품문의 : (주)하이랜드스포츠 TEL.031-8022-7510  
홈페이지 : [www.hlsc.co.kr](http://www.hlsc.co.kr), [www.topeak.com](http://www.topeak.com)

## 產品保固

### 保固要求

申請保固期限中的服務，須檢具原購買時之發票，若無法提供，則其保固期限將自製造日期開始算起。若因使用者不慎摔壞、使用不當、自行改裝、更改系統或未能按照說明書上的正確操作方式，本產品將不被列入保固範圍。

\* 本公司保留產品規格變更之權利。

Topeak產品相關的資訊，請洽詢Topeak當地授權的經銷商  
網址：[www.topeak.com](http://www.topeak.com)