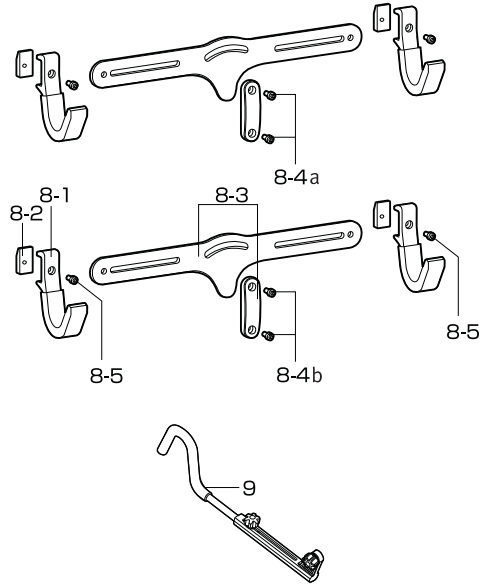
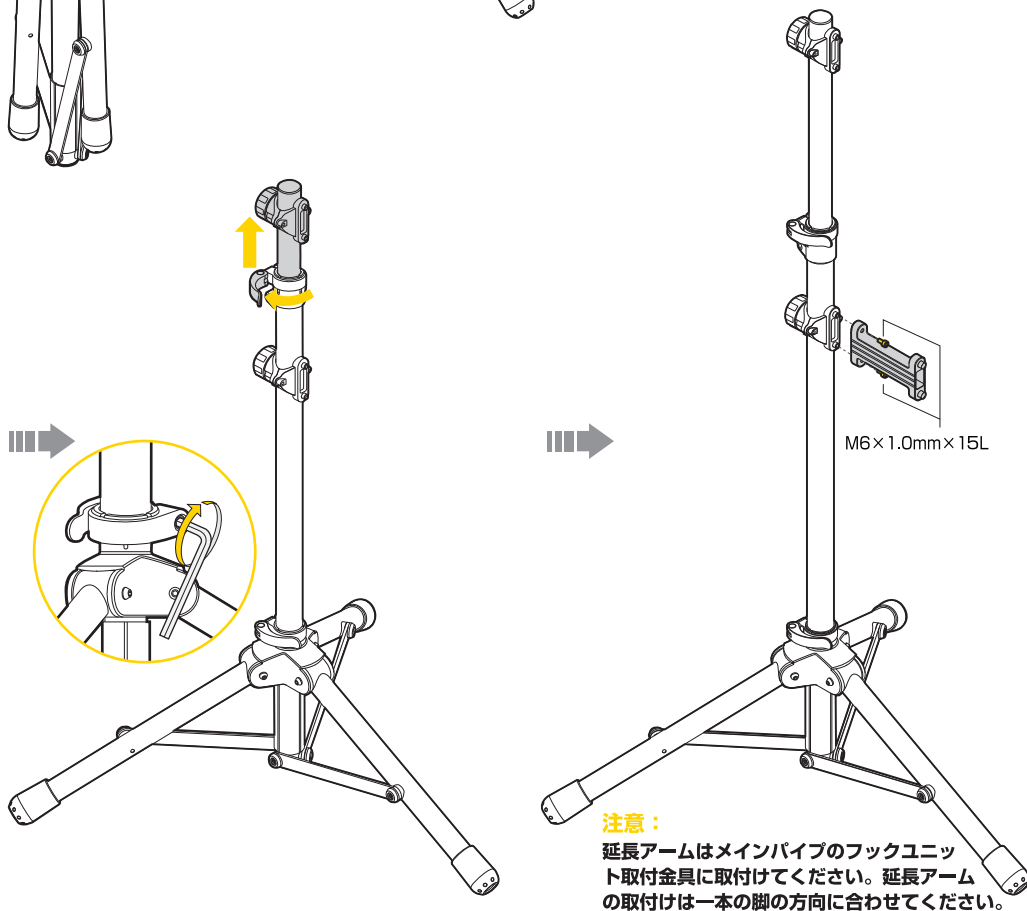
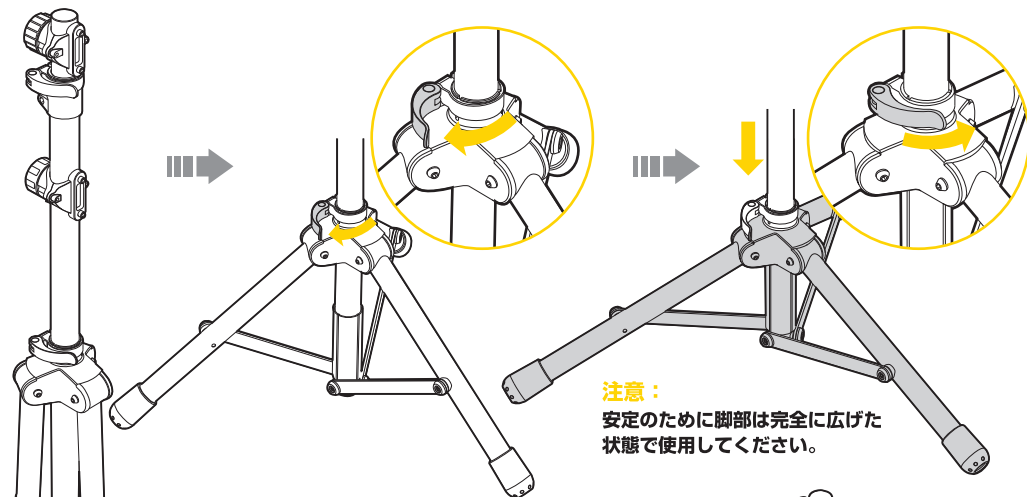


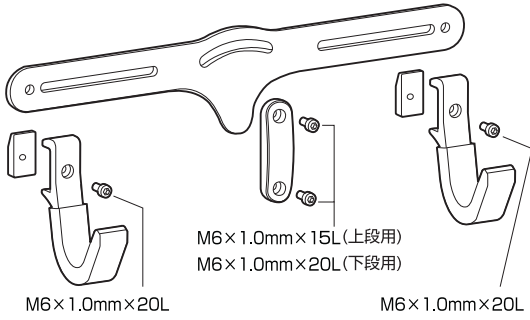
最大高  
2.14m



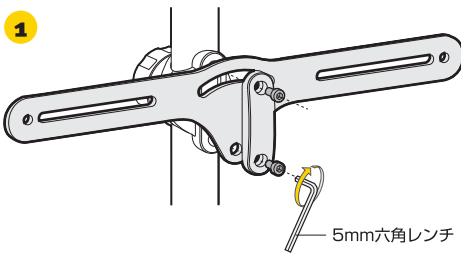
### パーツ詳細

NO.	品名	数量
1.	フックユニットアダプター (φ38.1mm) 1-1 フックユニット取付金具 1-2 調整ノブ	1
2.	伸縮パイプ	1
3.	QR (クイックリリース) クランプレバー	1
4.	フックユニットアダプター (φ44.0mm) 4-1 フックユニット取付金具 4-2 調節ノブ	1
5.	延長アーム セット 5-1 延長アーム 5-2 M6×1.0mm×15L ボルト	1 2
6.	メインパイプ	1
7.	脚	1
8.	フックユニット 8-1 フック 8-2 フック取付ナット 8-3 バランス調整ユニット 8-4a M6×1.0mm×15L ボルト 8-4b M6×1.0mm×20L ボルト 8-5 M6×1.0mm×20L ボルト	4 4 2 2 2 4
9.	ハンドルバー スタビライザー	1

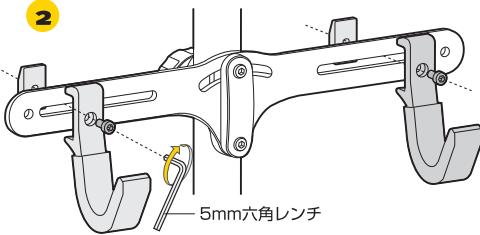




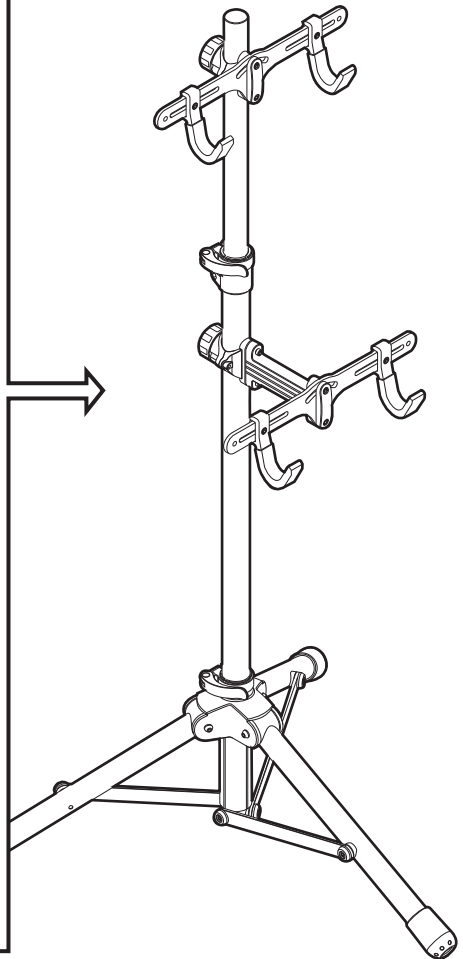
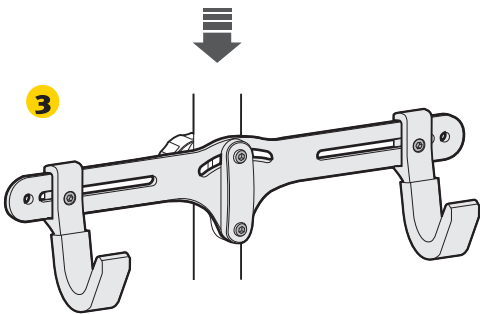
1



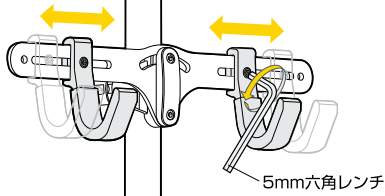
2



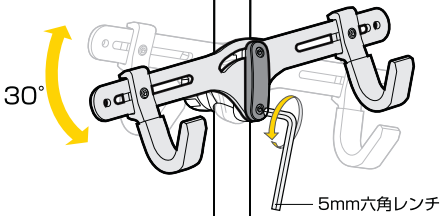
3



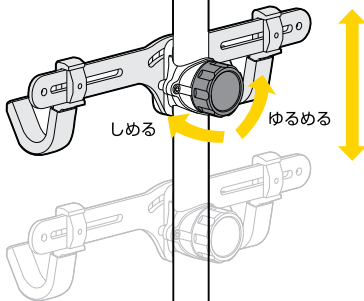
フック取付位置の調整



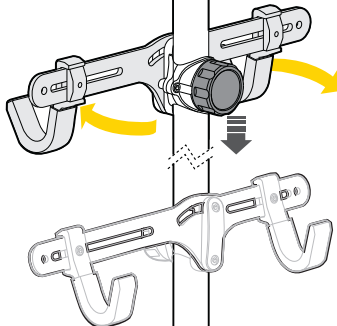
フック取付角度の調整



高さ調整

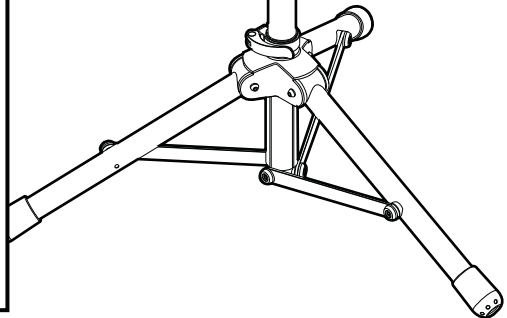
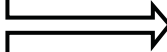
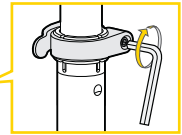


360° 水平方向回転

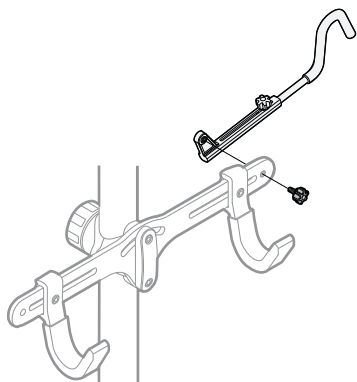


注意:

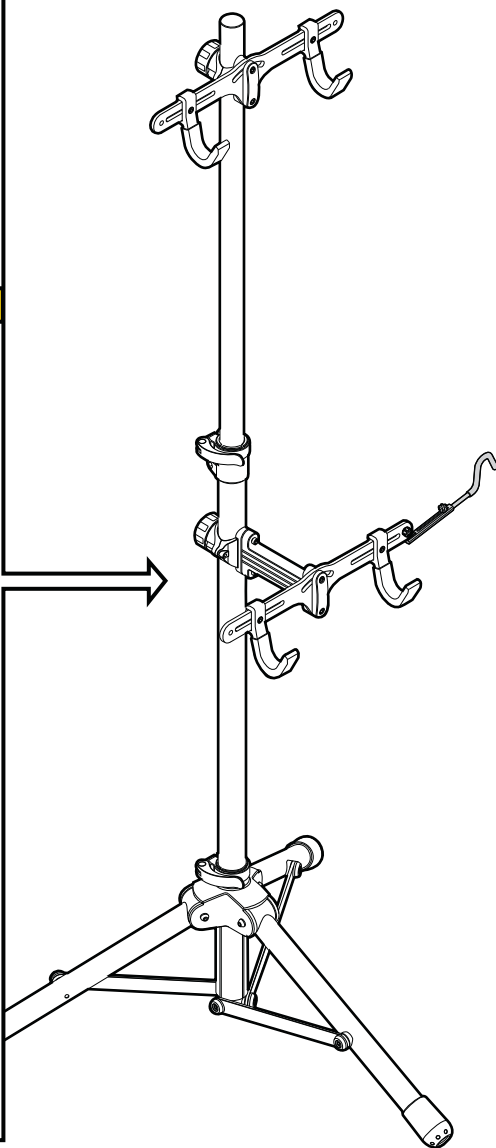
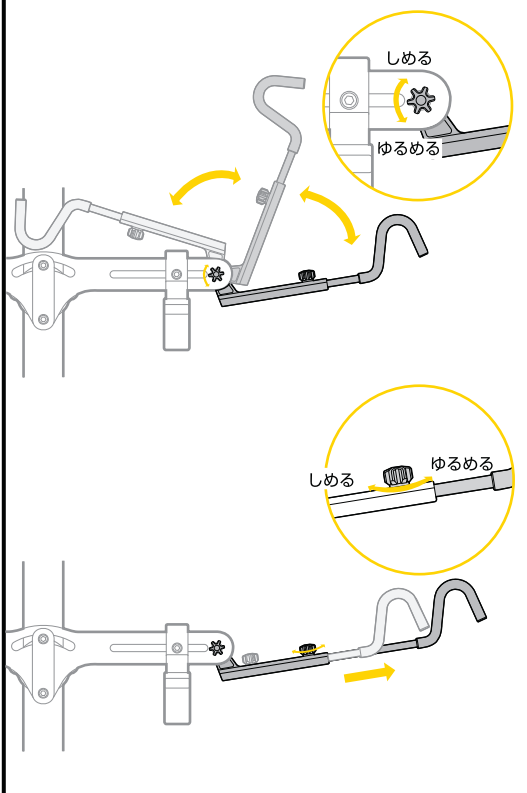
クランプがゆるいときは、5mm六角レンチでテンションボルトをしめてください。



ハンドルバースタビライザーの取付け



ハンドルバースタビライザーの調整

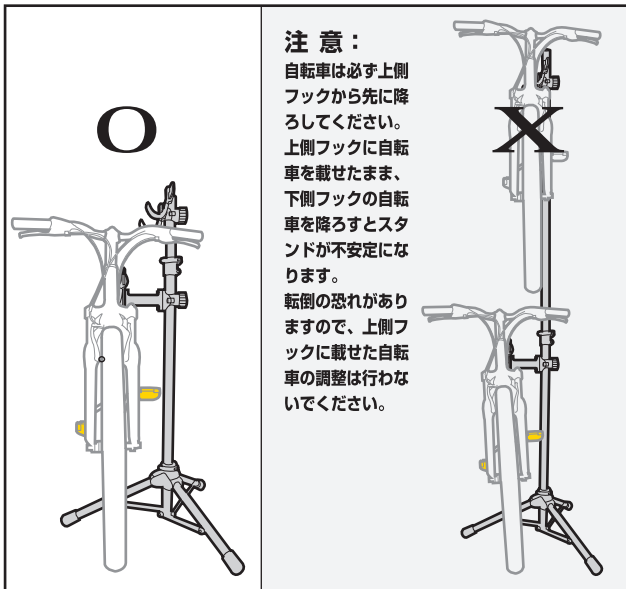


ツーアップ チューナップは自転車の整備や格納用バイクスタンドとして使用することができます。ツーアップ チューナップ バイクスタンドに自転車をのせたままりアホイールを高速回転させたり、高速回転しているリアホイールをブレーキで急制動しないようにしてください。ペダルを回転させるときはハンドルをハンドルバー スタビライザーで固定して、ハンドルやシートポストを手で保持してください。ホイールを回転させるときはペダルがスタンドなどに接触しないようにしてください。

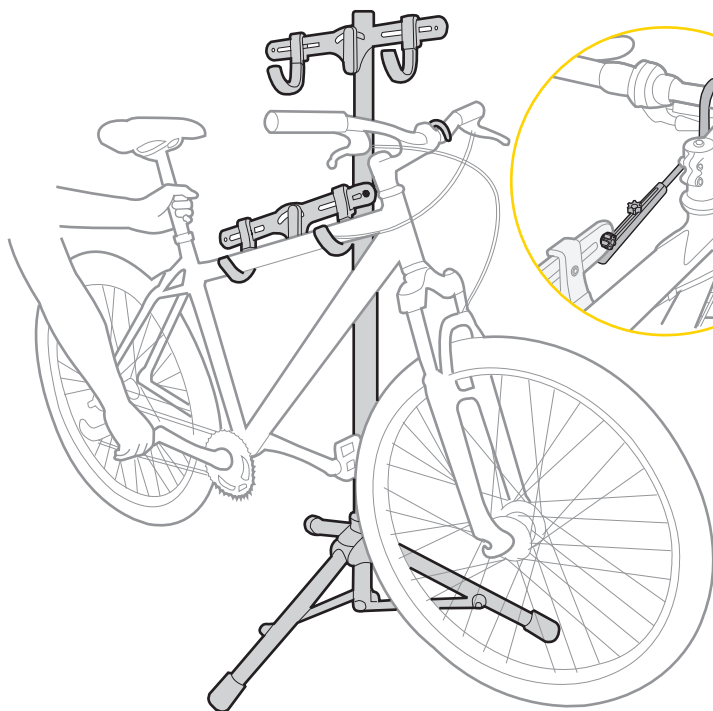


警告

延長アームはトピーク ツーアップ チューナップ バイクスタンド専用品ですトピーク製品であっても他のモデルに使用することはできません。他モデルに使用したことによる物的・人的などの事故への保障はいたしません。

**注意：**

自転車は必ず上側フックから先に降ろしてください。上側フックに自転車を載せたまま、下側フックの自転車を降ろすとスタンドが不安定になります。転倒の恐れがありますので、上側フックに載せた自転車の調整は行わないでください。

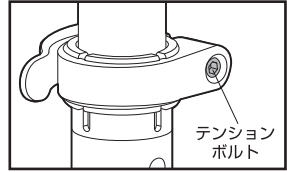


警告

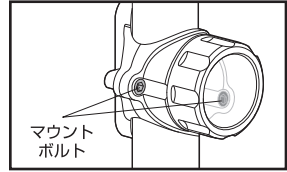
自転車はフックにバランス良く載せ、ハンドルスタビライザーはハンドルバーと直角になるように長さを調整してください。不正確な取り付けはハンドルスタビライザーを破損させたり、自転車に傷を付けたりする恐れがあります。

# ⚠ 重要

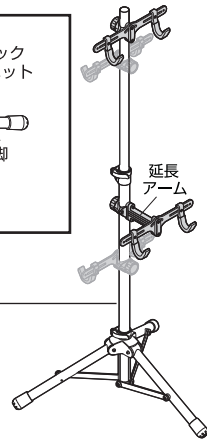
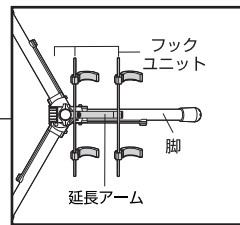
1. メインパイプと伸縮パイプが所定の位置に確実に固定されていることを常に確認してください。QRクランプレバーとテンションボルトのゆるみは、スタンドが急に縮まったり転倒したりする原因になり危険です。
2. 自転車をツーアップ チューンナップ スタンドへ載せる前に、必ずQRクランプレバーがしっかりとしまっていることを確認してください。
3. 自転車はフックにバランス良く載せ、ハンドルスタビライザーはハンドルバーと直角になるように長さを調整してください。不正確な取り付けはハンドルスタビライザーを破損させたり、自転車に傷を付けたりする恐れがあります。
4. 自転車を下ろしてからツーアップ チューンナップ バイクスタンドを折畳んでください。
5. 調整ノブをしめ付けすぎないようにしてください。しめすぎにより調整ノブがゆるまなくなったときは、マウントボルトを先にゆるめてから調整ノブをゆるめてください。
6. ツーアップ チューンナップ バイクスタンドの最大高は2.14mです。
7. フックユニットの最大制限重量は18kgです。スタンドの最大制限重量は72kgです。
8. 延長アームはトピーク ツーアップ チューンナップ バイクスタンド専用部品であり、トピーク製品であっても他のモデルには使用することはできません。他のモデルに使用したことによる物的・人的などの事故への保障はいたしません。
9. 安定性を確保するために脚は完全に開いた状態で使用してください。
10. 安定性を保つため、延長アームは一本の脚と平行になるようにしてください。ケガや自転車の損傷防止のため、ツーアップ チューンナップ バイクスタンドへの自転車の載せ降ろしには十分に注意をしてください。
11. 2個のフックユニットを追加するときは、既存のフックユニットとは反対方向に向けて取付ける必要があります。追加用フックユニットは別売しています。



テンションボルトがゆるいようなら5mm六角レンチでしめてください。

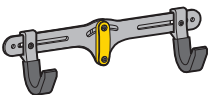


調整ノブをしめ付けすぎたときは5mm六角レンチでマウントボルトをゆるめてください。



## スペア パーツ

フックユニット



- # TW010-SPO2 (上段用)
- # TW010-SPO3 (下段用)

## 保証期間

ご購入日より2年間：製造上の欠陥による機械部品の不良が対象です。

### 保証の請求

保証を受けるには、ご購入日の日付の入った領収書が必要です。領収書なしで保証を受ける場合の保証期間は製造年月日から起算させていただきます。お客様の事故などによる外的要因、誤使用、改造、およびこのユーザーズガイドに従わない本来の用途以外のご使用による故障は保証を受けられません。故障した製品は故障状況を明記して、お買上げの販売店へお持ちください。お送りになる場合の送料はお客様にてご負担をお願いします。

\* スペックやデザインは改良のため予告なく変更されることがあります。

トピーク製品は全国有名自転車店でお買い求めいただけます。

ご購入は、最寄りのトピーク正規販売店へどうぞ。

Website : [www.topeak.jp](http://www.topeak.jp)

Copyright © Topeak, Inc.

M-TW010-J-11/06