**Bike weight limitation**

Max. Fahrradgewicht

Poids maximal du vélo

Limite de peso

Limite peso bici

Ograniczenia wagi roweru

自転車 最大荷重

최대 적재 하중

自行車限重

35 kg / 77.1 lbs**WARNING / WARNUNG / ADVERTENCIA / ¡ADVERTENCIA /
ATTENZIONE / UWAGA / 警告 / 주의 / 警告**

READ ASSEMBLY INSTRUCTIONS THOROUGHLY. Care should be taken during assembly as the built-in pressurized nitrogen cartridge may be accidentally deployed. **ENSURE THERE IS ADEQUATE SPACE ABOVE CLAMP HEAD UNIT TO AVOID INJURY OR DAMAGE.**

MONTAGEANLEITUNG SORGFÄLTIG DURCHLESEN. Die gesamte Montage zwingend mit äußerster Vorsicht durchführen, da die eingebaute, mit Stickstoff gefüllte und unter Druck stehende Gaskartusche versehentlich ausgelöst werden kann. **STETS SICHERSTELLEN, DASS ÜBER DEM HÖHENVERSTELLBAREN MONTAGEARM AUSREICHEND PLATZ GEGEBEN IST, UM VERLETZUNGEN UND SCHÄDEN DURCH VERSEHENTLICHES AUSLÖSEN ZU VERMEIDEN.**

LIRE ATTENTIVEMENT LE MANUEL D'INSTRUCTION. Une attention particulière doit être portée lors de l'assemblage car la cartouche d'azotes sous pression pré installée car celle-ci peut occasionner des dégâts lors de son déploiement. **Assurez-vous qu'il y ai suffisamment d'espace au dessus de la pince afin d'éviter tout dégât ou blessure .**

LEA ATENTAMENTE LAS INSTRUCCIONES DE MONTAJE. Tenga cuidado durante el montaje, el cartucho de nitrógeno presurizado incorporado podría activarse accidentalmente. **ASEGÚRESE DE QUE HAYA ESPACIO SUFICIENTE POR ENCIMA DE LA ABRAZADERA SUPERIOR PARA EVITAR LESIONES O DAÑOS**

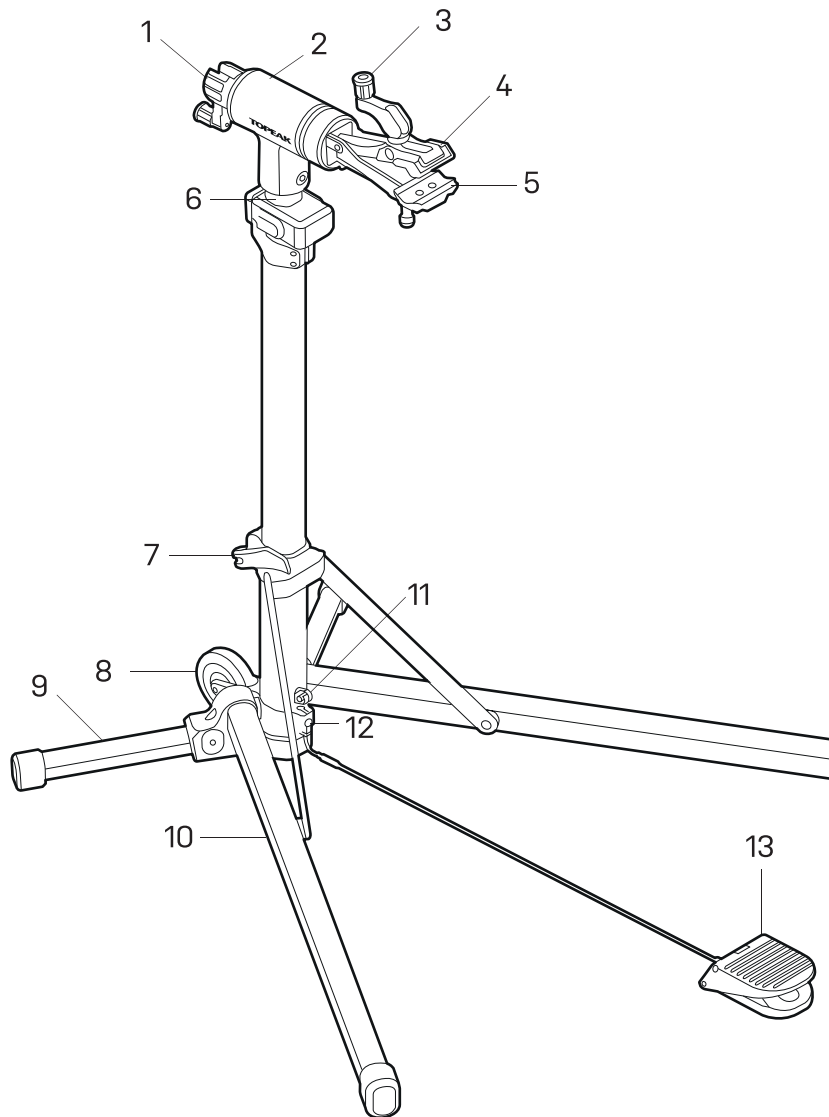
LEGGERE A FONDO LE ISTRUZIONI DI ASSEMBLAGGIO. Prestare attenzione durante la sostituzione della cartuccia integrata con azoto pressurizzato perchè potrebbe dislocarsi accidentalmente.

PRZECZYTAJ DOKŁADNIE INSTRUKCJĘ. Podczas montażu należy zachować ostrożność ponieważ pojemnik z azotem pod ciśnieniem może przypadkowo zostać uruchomiony. **UPEWNIJ SIĘ, ŻE POWYŻEJ ZACISKU JEST ODPOWIEDNIA PRZESTRZEŃ, ABY UNIKNĄĆ OBRAŻEŃ LUB USZKODZEŃ.**

ご使用になる前にこのユーザーズガイドをよくお読みください。加圧式窒素カートリッジが誤って作動しないように注意して作業してください。安全のため、十分なスペースが確保されていることを確認してください。

조립 설명서를 꼼꼼히 읽으십시오. 조립할 때 가압질소 카트리지가 잘못 장착될 가능성이 있으므로 조립시 주의가 필요합니다. 부상이나 손상을 방지하기 위해 적절한 공간에서 사용하십시오.

本產品因內建強大升力的氮氣氣壓棒，操作時請務必先閱讀說明書並遵守指示並淨空工作架上方區域，以免受傷或因碰撞造物品損壞。



1. 360° Rotation knob
2. Clamp holder
3. Clamp jaw lever
4. Clamp
5. Clamp jaw
6. Extension tube
7. QR clamp lever
8. Wheel
9. Reinforcement support unit
10. Support legs
11. Cable end holder
12. Cable retainer
13. Pedal

1. 360° Drehknopf
2. Halterung Montagearm
3. Klemmhebel
4. Montagearm
5. Klemmbacken
6. Teleskoprohr
7. Schnellspannhebel
8. Transportrad
9. Hintere Stützbeine
10. Standbeine
11. Halterung für das Seilende
12. Seilarretierung
13. Pedal

1. molette rotative à 360°
2. support pour pince
3. levier de machoire de pince
4. pince
5. machoire de la pince
6. tube extensible
7. levier d'attache rapides
8. roue
9. unité de soutien de renfort
10. support de jambes
11. support d'embout de câbles
12. Support de câble
13. pédale

1. Mando con 360° de rotación
2. Soporte para la abrazadera
3. Palanca para la abrazadera
4. Abrazadera
5. Sujeción para la abrazadera
6. Extensión del tubo
7. Palanca de la abrazadera QR
8. Rueda
9. Unidad de refuerzo para el soporte
10. Patas para soporte
11. Sujeción para el extremo del cable
12. Retención para el cable
13. Pedal

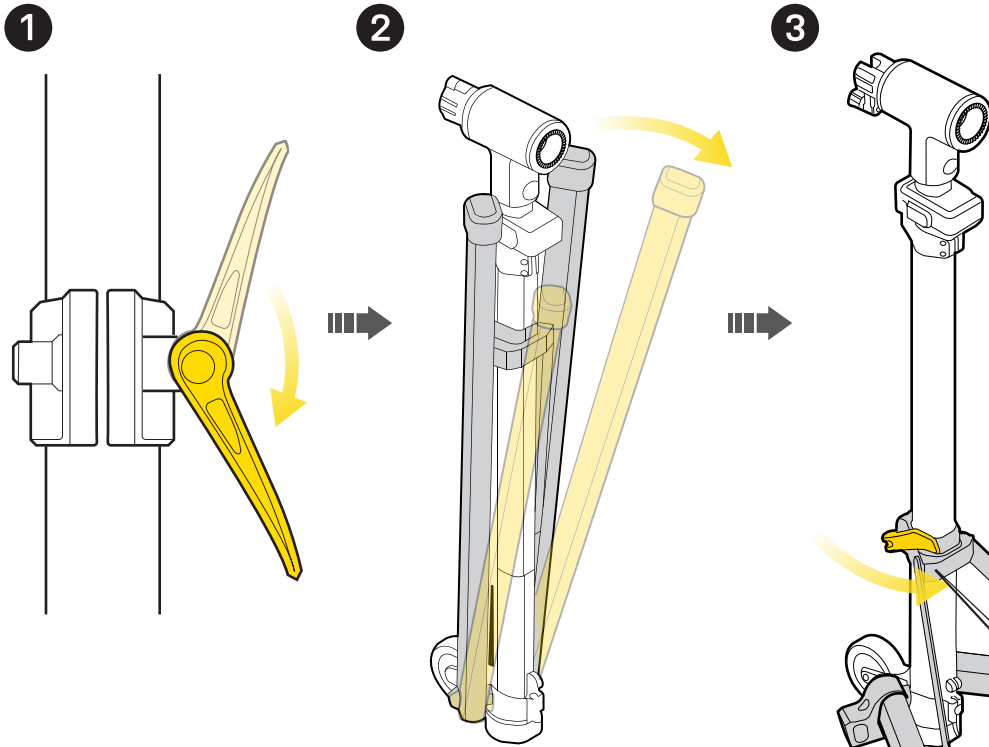
1. Manopola rotazione 360°
2. Sostegno morsa
3. Leva ganasce morsa
4. Morsa
5. Ganasce morsa
6. Tubo di estensione
7. Leva morsetto a sgancio rapido
8. Ruota
9. Unità di supporto rinforzato
10. Piede di supporto
11. Aggancio cavo
12. Fermacavo
13. Pedale

1. Pokrętko 360°
2. Uchwyt
3. Zacisk szczęk
4. Zacisk
5. Szczęki
6. Rura przedłużająca
7. Dźwignia zaciskowa QR
8. Koło
9. Element podpierający
10. Wsporniki
11. Uchwyt końcówki kabla
12. Uchwyt kabla
13. Pedał

1. 360° 回転ノブ
2. クランプホルダー
3. クランプレバー
4. クランプ
5. クランプジョウズ
6. 伸縮パイプ
7. QRクランプレバー
8. ホイール
9. 補強サポートユニット
10. サポートレッグ
11. ケーブルホルダー
12. ケーブルリテーナー
13. アシストペダル

1. 360° 회전 노브
2. 클램프 홀더
3. 클램프 조 레버
4. 클램프
5. 클램프 조
6. 익스텐션 튜브
7. QR 클램프 레버
8. 휠
9. 서포트 보강 장치
10. 서포트 레그
11. 케이블 엔드 홀더
12. 케이블 고정기
13. 페달

1. 360度旋轉鈕
2. 夾器固定座
3. 固定夾頭搖臂
4. 車架固定夾器
5. 固定夾頭
6. 延長管
7. 快拆桿
8. 輪子
9. 強化支撐件
10. 腳架
11. 線頭座
12. 橡膠止擋塊
13. 踏板



NOTE / HINWEIS / NOTE / NOTA / NOTA / OSTRZEŻENIE / 注意 / 메모 / 注意

Always fully extend support leg assembly for a steady foundation.

Standbeine immer vollständig ausklappen, um einen sicheren Stand zu gewährleisten.

Toujours étendre complètement les pieds pour assurer la stabilité du pied

Desplegar completamente las patas del soporte para conseguir una base firme.

Per avere una base stabile, distendere sempre completamente il piede di supporto.

Zawsze w pełni wysuń podpory, aby uzyskać stabilne podparcie

安定性を確保するため、サポートレッグを完全に開いてください。

안정적인 지지를 위해 서포트 레그를 완전히 확장하십시오.

請將腳架完全的展開，使其成為最穩固的底座。

NOTE / HINWEIS / NOTE / NOTA / NOTA / OSTRZEŻENIE / 注意 / 메모 / 注意

DO NOT position quick release lever where it can be accidentally released.
Schnellspannhebel so positionieren, dass dieser NICHT versehentlich geöffnet werden kann.

Ne pas position le levier de serrage ou il pourrait être accidentellement ouvert.
No posicionar la palanca de liberación rápida donde pueda accionarse accidentalmente.

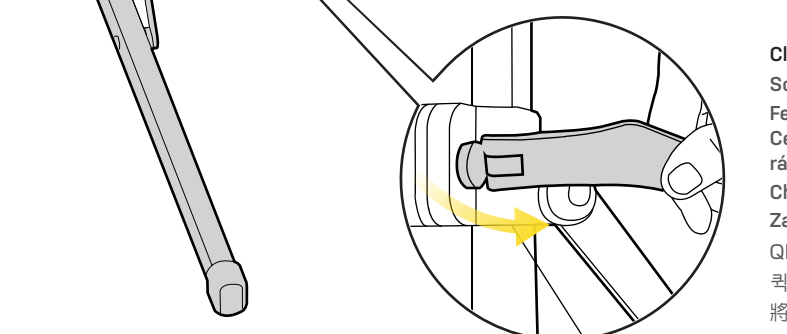
NON posizionare la leva a sgancio rapido in punti dove potrebbe sganciarsi in modo accidentale.

NIE ustawiaj dźwigni szybkowzycisku w miejscu gdzie można ją przypadkowo zwolnić.

QR클램플레버가誤って開かないように、レバーの固定位置に注意してください。

퀵 릴리즈 레버 위치가 실수로 풀릴 수 있는 위치에 놓지 마십시오.

請勿露出快拆柄，避免誤觸。



Close the quick release lever

Schnellspannhebel schließen

Fermer l'attache rapide

Cerrar la palanca de liberación rápida

Chiudere la leva a sgancio rapido

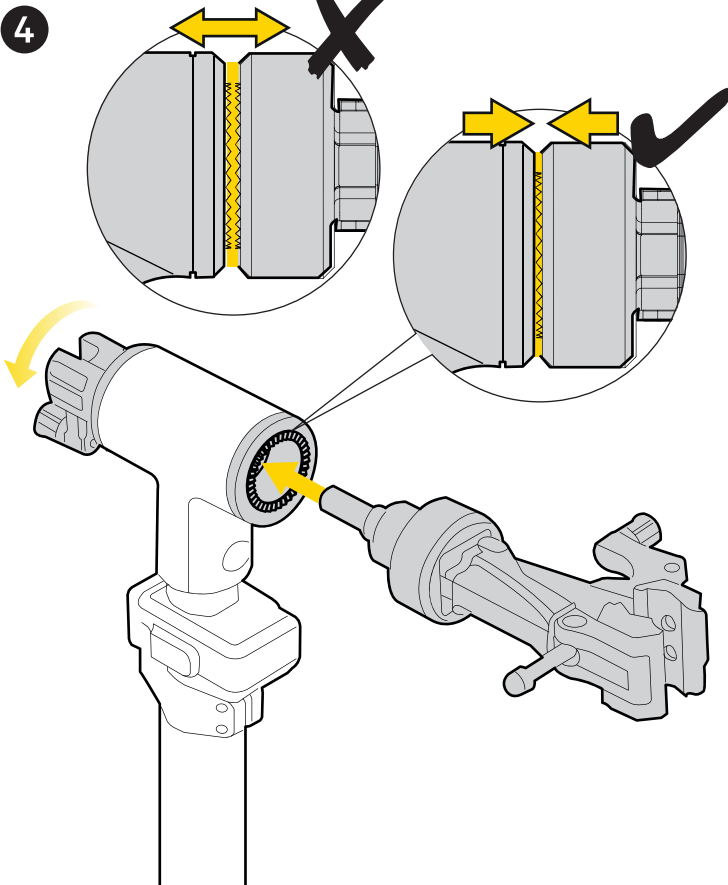
Zamknij szybkowzycacz

QR클램플레버를締めます。

퀵 릴리즈 레버를 잠그십시오.

將快拆合上

クランプの組み立て / 클램프 설치 방법 / 夾器組裝



Insert the clamp into the clamp holder and rotate lever until ratchet teeth are fully engaged.

Montagearm in die Halterung einsetzen, ausrichten und 360° Drehknopf zudrehen, sodass die Verzahnung vollständig ineinander greift.

insérer la pince dans le support de pince et faire tourner le levier jusqu'à ce que tout les cliqué soit engagé

Insertar la abrazadera en el soporte y girar la palanca hasta que los dientes se acoplen completamente.

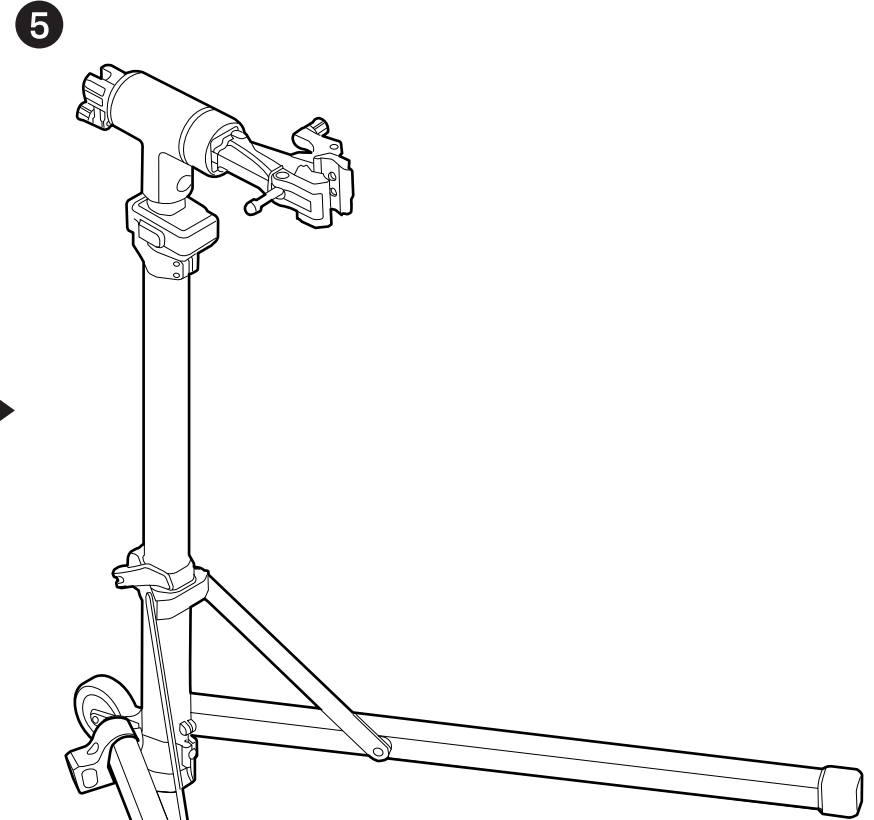
Inserire la morsa nel sostegno e ruotare fino a completare l'innesto dei nottolini.

Włóż zacisk do uchwytu i obróć dźwignię, aż zapadki w pełni się zablokują

クランプをクランプホルダーに挿入し、ラチェットが完全に噛み合うまでレバーを回転させます。

클램프를 클램프 홀더에 삽입하고 틱니가 완전히 걸속될 때까지 레버를 돌립니다.

車架固定夾器插入夾器固定座後，轉動360度旋轉鈕直至固定座棘輪面密合



Extend clamp holder lever for the following assembly procedure.

Kurbelarm für die nachfolgenden Montageschritte ausklappen.

Ouvrir la manivelle du support de pince pour la suite de l'assemblage

Extienda la palanca del soporte de la abrazadera para el siguiente procedimiento de montaje

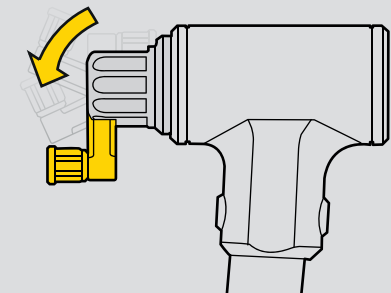
Estrarre la leva della morsa per proseguire nella procedura di assemblaggio.

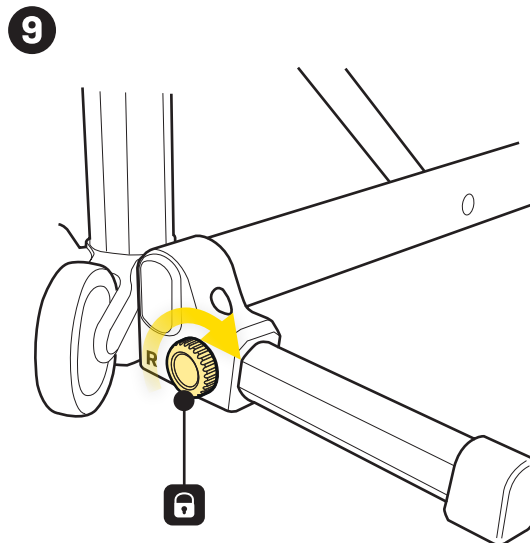
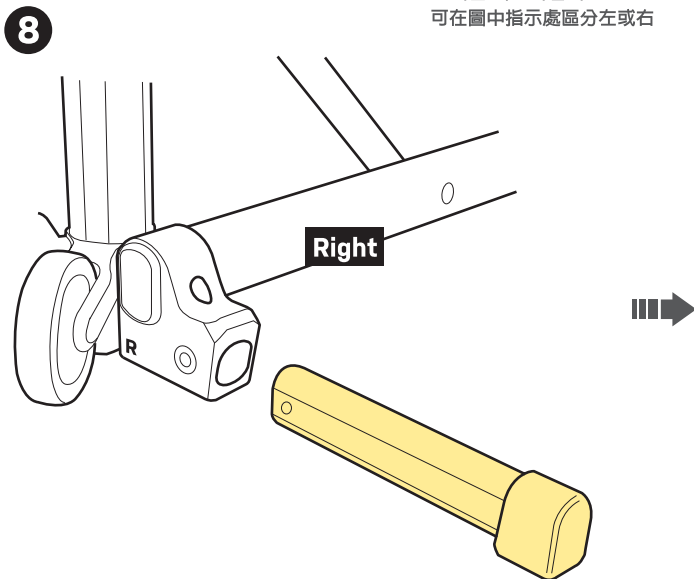
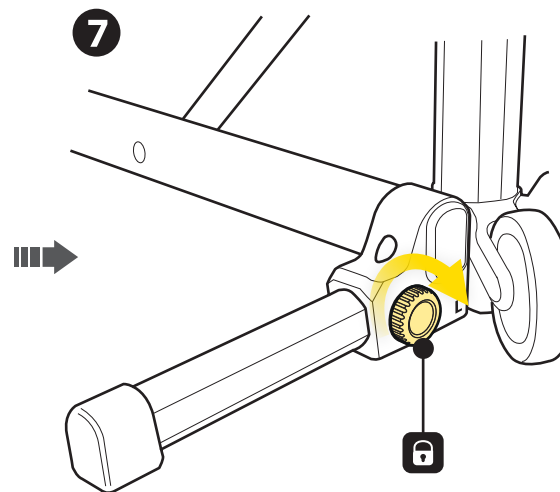
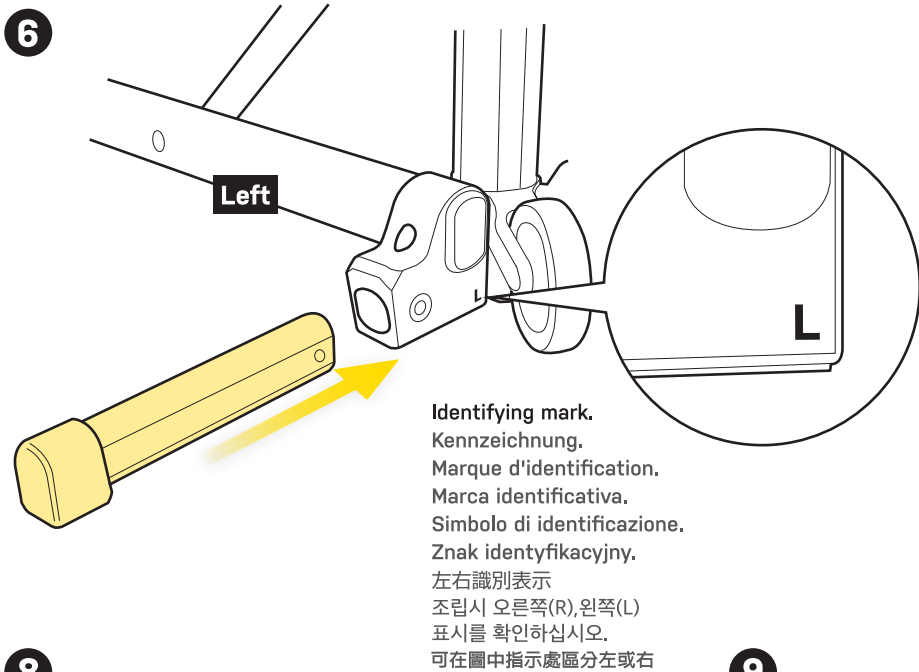
Wysuń dźwignię uchwytu zacisku do następnego punktu procedury montażu.

作業がおこないやすいようにクランプホルダーの360°回転ノブを開いてください。

클램프 홀더 레버를 열어 쉽게 돌릴 수 있습니다.

您可拉開搖臂以輔助完成組裝動作





**NOTE / HINWEIS / NOTE / NOTA / NOTA / OSTRZEŻENIE / 注意 /
메모 / 注意**

Make sure the support units are properly assembled as they are specific for each leg denoted L and R.

Sicherstellen, dass die hinteren Stützbeine korrekt montiert werden, da sie für jedes Bein spezifisch und entsprechend mit L und R gekennzeichnet sind.

Assurez-vous que les unités de support sont correctement assemblées car elles sont spécifiques à chaque pied noté L et R.

Asegúrese de que las unidades de soporte estén ensambladas correctamente, ya que son específicas para cada pata indicada como L y R.

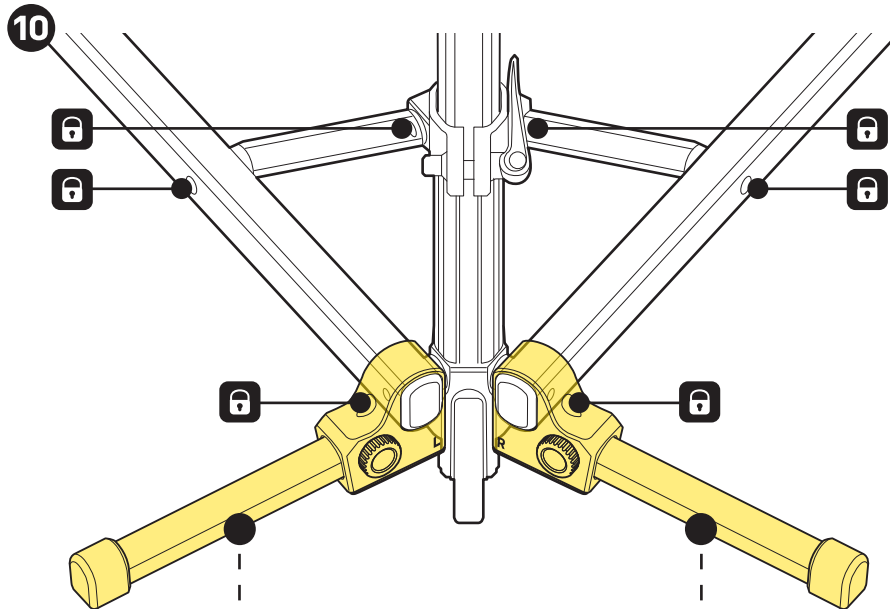
Assicurarsi che le unità di supporto siano assemblate correttamente, in quanto specifiche per le posizioni segnalate con L e R.

Upewnij się, że wsporniki są prawidłowo zmontowane, ponieważ są one specyficzne dla każdej nogi oznaczonej jako L i R.

各レッグパーツ右(R)、左(L)が正しく取り付けられていることを確認してください。

오른쪽(R), 왼쪽(L) 표시를 확인하여 올바르게 조립하십시오.

請務必確認您確實將正確的支撐腳安裝至對應的支撐管件，否則將使其失去支撐作用。



Periodically check bolts for proper torque values and any wear.

Schraubverbindungen regelmäßig auf korrekte Drehmomente und Verschleiß überprüfen.

Vérifier périodiquement le bon serrage de vis avec une clé dynamométrique

Revisar periódicamente los tornillos para ver si tienen los valores de torque adecuados y revisar también el desgaste de estos.

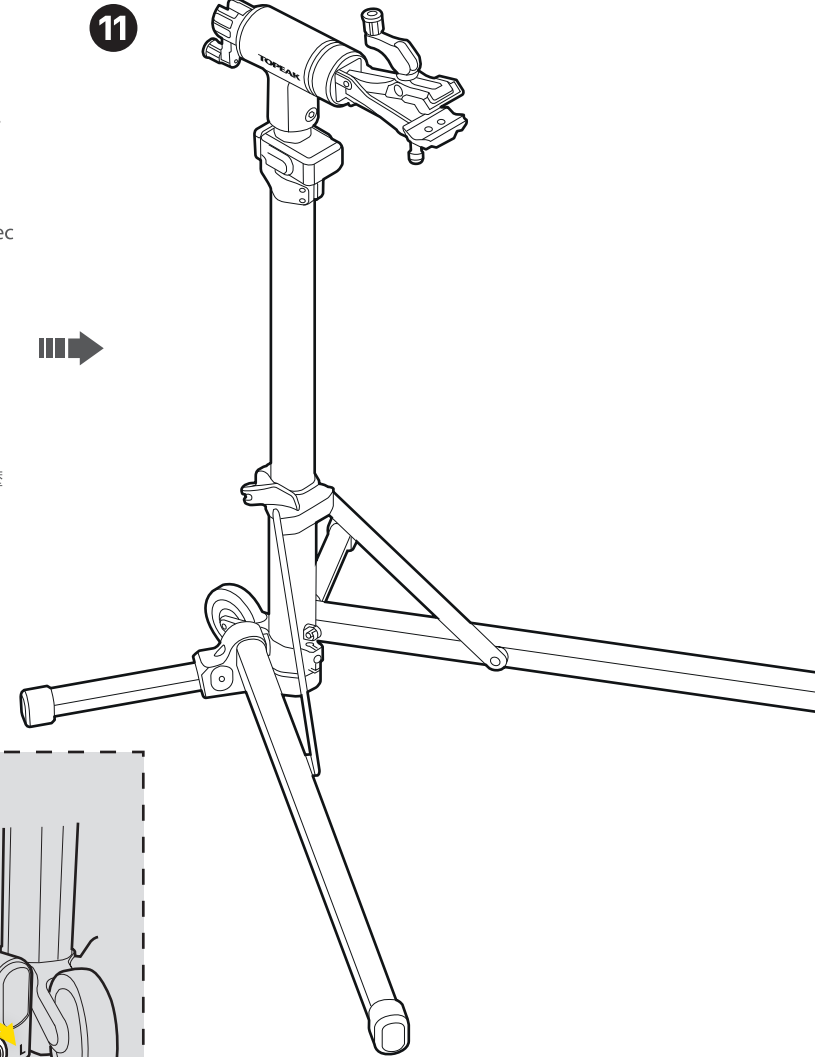
Controllare periodicamente la coppia di carico e l'usura dei bulloni.

Sprawdzaj okresowo śruby pod kątem prawidłowego momentu dokręcania i zużycia.

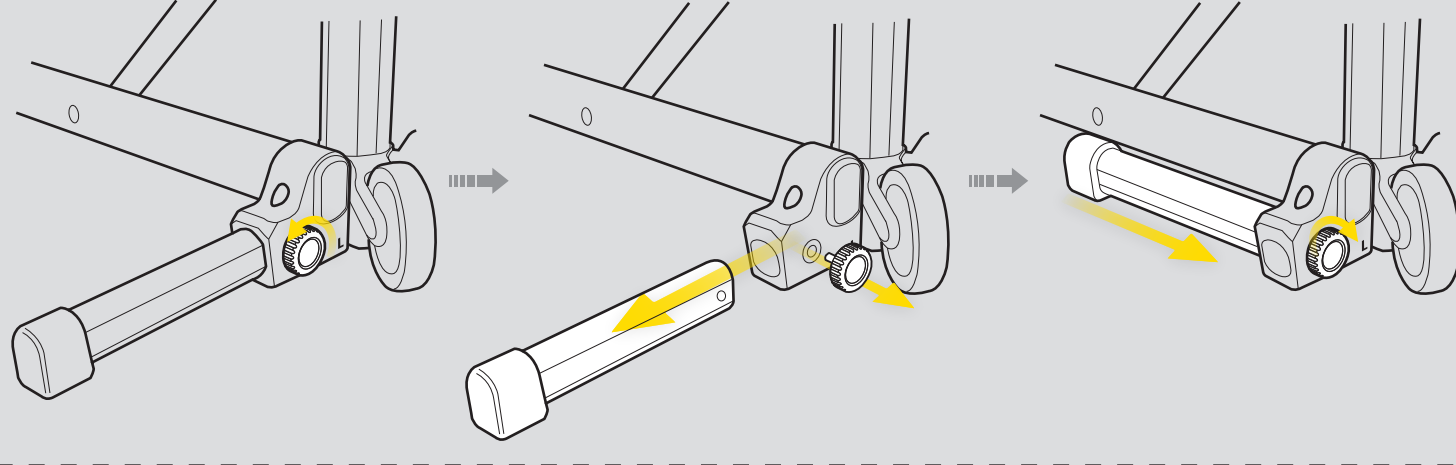
各ボルトが適正トルク値で締められているか、摩耗していないかを定期的に確認してください。

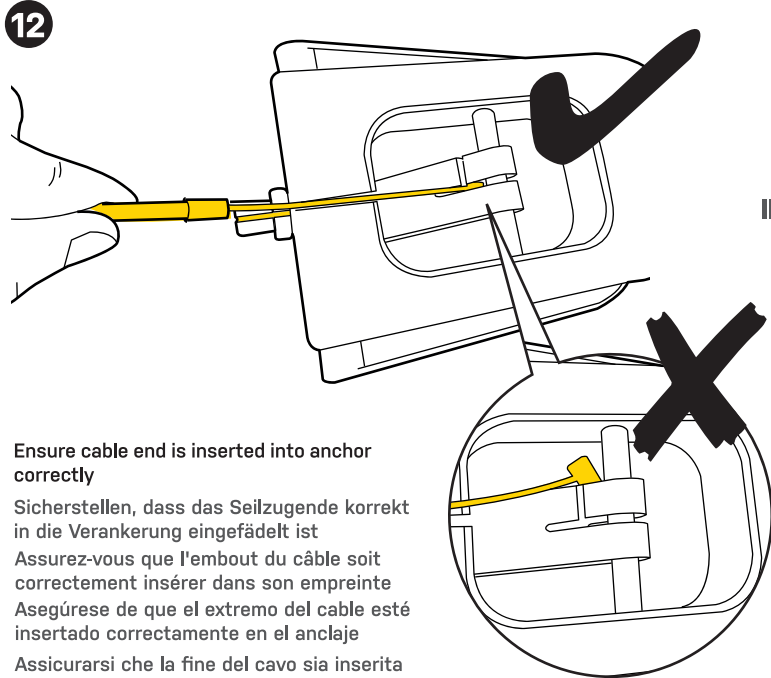
주기적으로 볼트의 토크값과 마모 여부를 점검하고 확인하십시오.

檢查圖示中8個螺栓是否確實鎖緊



Storage mode





Ensure cable end is inserted into anchor correctly

Sicherstellen, dass das Seilzugende korrekt in die Verankerung eingefädelt ist

Assurez-vous que l'embout du câble soit correctement insérer dans son empreinte

Asegúrese de que el extremo del cable esté insertado correctamente en el anclaje

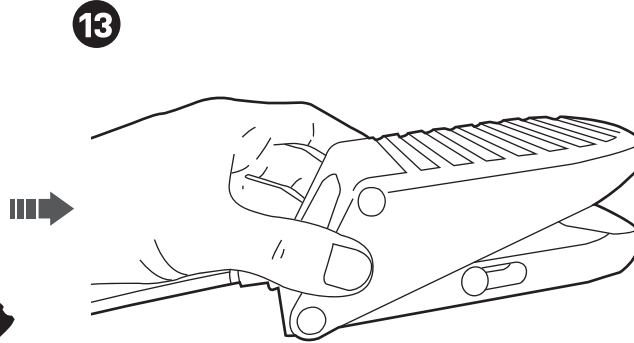
Assicurarsi che la fine del cavo sia inserita correttamente nel gancio

Upewnij się, że koniec kabla jest włożony prawidłowo do kotwy

ケーブルエンドが正しく挿入されていることを確認します。

케이블 끝이 앵커에 올바르게 삽입 되었는지 확인하십시오.

檢查鋼線頭是否正確安裝在槽孔內



Place pedal correctly with down side on floor

Das Pedal mit der Unterseite auf den Boden stellen

Placez la pédale du bon côté au sol

Coloque el pedal con el lado inferior sobre el suelo

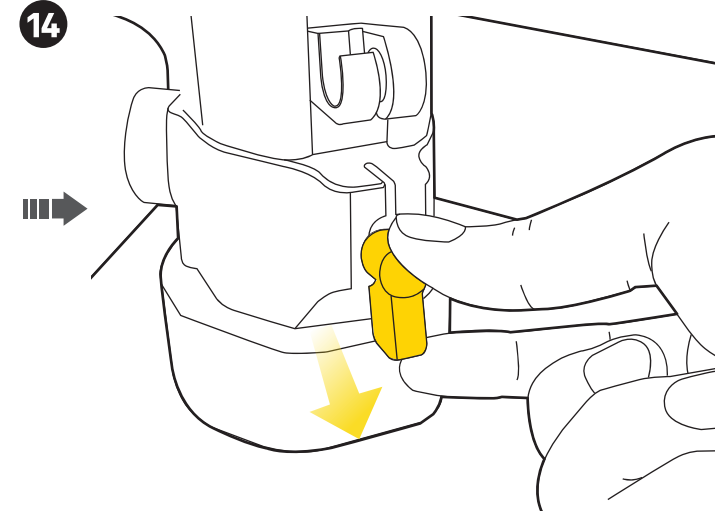
Posizionare il pedale correttamente con il lato inferiore sul pavimento

Umieść pedał dolną stroną na podłodze

上図のようにペダルを床に設置します。

페달을 바닥에 아래쪽으로 올바르게 놓으십시오.

請將踏板底面朝下置放



Remove the cable retainer

Seilarretierung entfernen

Retirer le support câble

Quitar la retención del cable

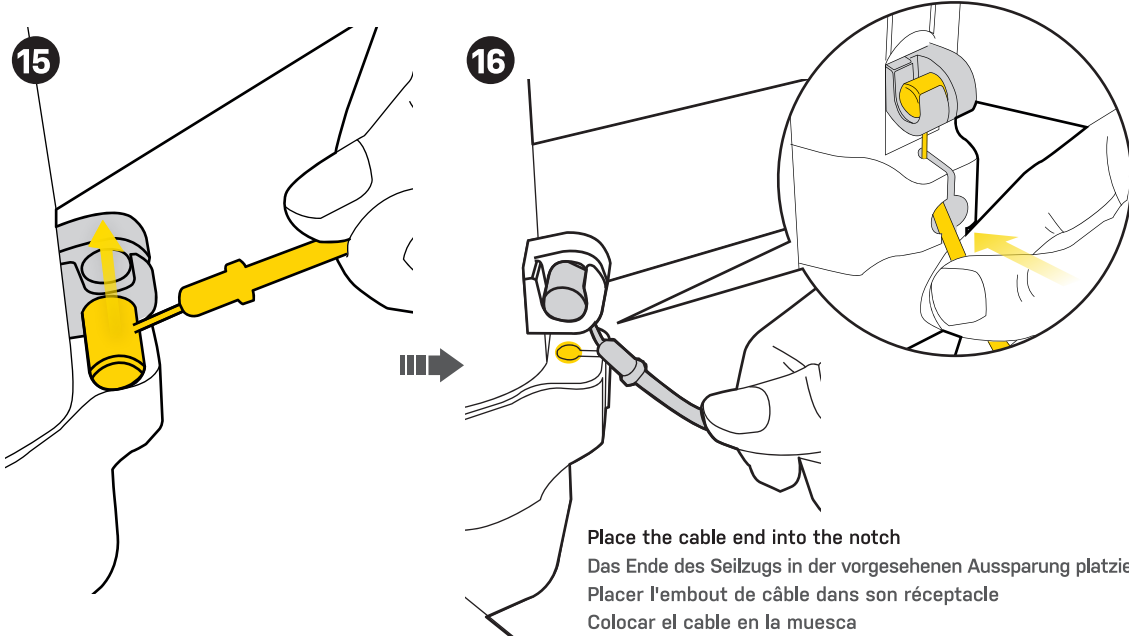
Rimuovere il fermacavo

Zdejmij uchwyt kabla

ケーブルリテーナーを取り外します。

케이블 리테이너를 제거하십시오.

取下橡膠止擋塊



Place the cable end into the notch
 Das Ende des Seilzugs in der vorgesehenen Aussparung platzieren
 Placer l'embout de câble dans son réceptacle
 Colocar el cable en la muesca
 Posizionare la fine del cavo nel foro
 Umieść koniec kabla w wycięciu
 케이블 엔드를切り欠き部分に挿入します。
 케이블 끝을 홈에 놓으십시오.
 將鋼線頭置入缺口



WARNING / WARNUNG / ADVERTENCIA / ¡ADVERTENCIA / ATTENZIONE / UWAGA / 警告 / 주의 / 警告

If you can't place the cable end into the notch smoothly. **DO NOT STRETCH THE CABLE TO PLACE IT.** Please check whether the cable is out of position first.

Sollte sich das Ende des Seilzugs nicht problemlos in der Aussparung platzieren lassen, **DIESEN NIEMALS SPANNEN ODER DARAN ZIEHEN.** Stattdessen vorsichtig kontrollieren, ob dieser und die Außenhülle korrekt sitzen.

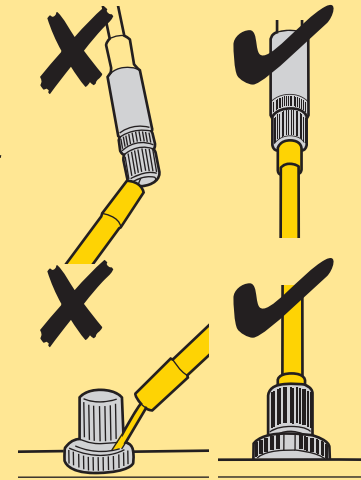
Si vous n'arrivez pas à placer les embout de câble dans leur réceptacle facilement. **NE PAS TENDRE LE CABLE POUR LE PLACER.** Vérifier si le câble est dans la bonne position.

Si no puede colocar el extremo del cable en la muesca con suavidad, **NO ESTIRE EL CABLE.** Primero, compruebe si el cable está fuera de su posición adecuada.

Se non riesci a posizionare facilmente la fine del cavo nel foro, **NON ALLUNGARE IL CAVO PER COMPLETARE L'OPERAZIONE.** Si prega di controllare attentamente che il cavo non sia fuori dalla posizione ideale.

Jeśli nie można umieścić końca kabla w wycięciu. **NIE NALEŻY ROZCIĄGAĆ KABLA, ABY GO UŁOŻYĆ.** Najpierw sprawdź, czy kabel nie jest w złym położeniu

ケーブルエンドが切り欠き部分にスムーズに挿入できない場合は、無理に伸ばさず、ケーブルの固定位置がズレていないか確認してください。



케이블 끝을 홈에 매끄럽게 배치 할 수 없는 경우 케이블을 잡아 당기지 마십시오. 사용전 먼저 케이블이 제자리에 있는지 확인하십시오.

如鋼線頭放不進去可能是線組未正確對位卡死，請調整位置如圖。



WARNING / WARNUNG / ADVERTENCIA / ¡ADVERTENCIA / ATTENZIONE / UWAGA / 警告 / 주의 / 警告

CARE SHOULD BE TAKEN DURING ASSEMBLY as the built-in pressurized nitrogen cartridge may be accidentally deployed. Ensure there is adequate space above clamp head unit to avoid injury or damage.

BEI DER MONTAGE BESONDERS VORSICHTIG VORGEHEN, um nicht versehentlich die eingebaute Gaskartusche auszulösen. Stets sicherstellen, dass über dem höhenverstellbaren Montagearm ausreichend Platz gegeben ist, um Verletzungen und Schäden durch versehentliches Auslösen zu vermeiden.

UNE ATTENTION PARTICULIÈRE DOIT ÊTRE PRISE LORS DE L'ASSEMBLAGE puisque la cartouche d'azote sous pressions peut accidentellement se déployer. ssez-vous qu'il y assez d'espace au dessus de la pince afin d'éviter tout risque de dégâts ou blessures.

TENGA CUIDADO DURANTE EL MONTAJE, el cartucho de nitrógeno presurizado incorporado podría activarse accidentalmente. Asegúrese de que haya espacio suficiente por encima de la abrazadera superior para evitar lesiones o daños.

PRESTARE ATTENZIONE DURANTE L'ASSEMBLAGGIO, in quanto la cartuccia integrata con azoto pressurizzato potrebbe accidentalmente dislocarsi. Assicurarsi che ci sia abbastanza spazio sopra la morsa per evitare danni o ferite.

PODZAS MONTAŻU NALEŻY ZACHOWAĆ OSTROŻNOŚĆ, ponieważ wbudowany pojemnik z azotem pod ciśnieniem może zostać przypadkowo uruchomiony. Zapewnij odpowiednią przestrzeń powyżej główicy aby uniknąć obrażeń lub uszkodzenia.

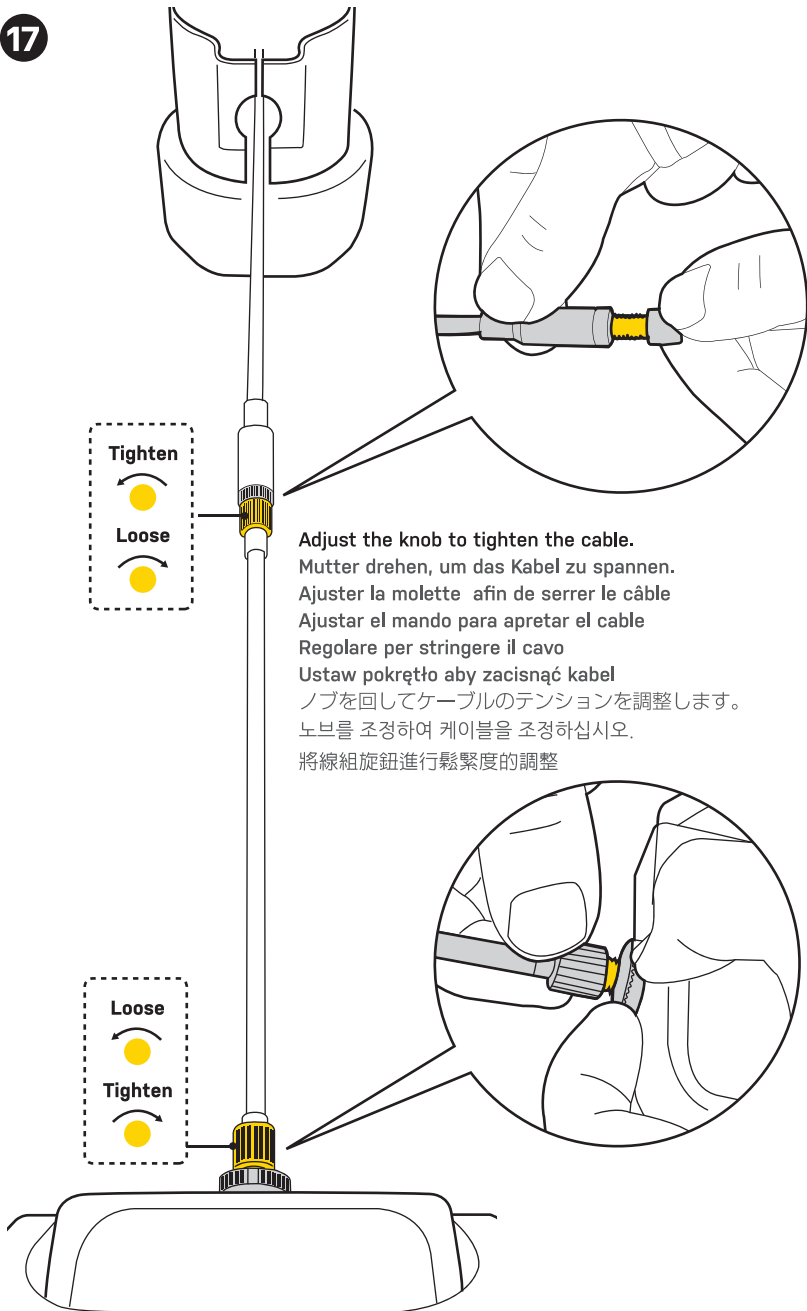
加圧式窒素カートリッジが誤って作動する可能性があるため、**組み立て中は細心の注意を払ってください。** けがや損傷を防ぐために、クランプの上に十分なスペースがあることを確認してください。

내장 된 가압 질소 카트리지가 실수로 팽창 될 수 있으므로 **조립 중에 주의하십시오.** 부상이나 손상을 방지하기 위해 클램프 헤드 유닛 위에 적절한 공간이 있는지 확인하십시오.

您可能在安裝線組時誤觸導線座使得夾器固定座忽然上升，造成意外受傷以及物品受損。請確認安裝時夾器固定座上方沒有阻礙的物品。

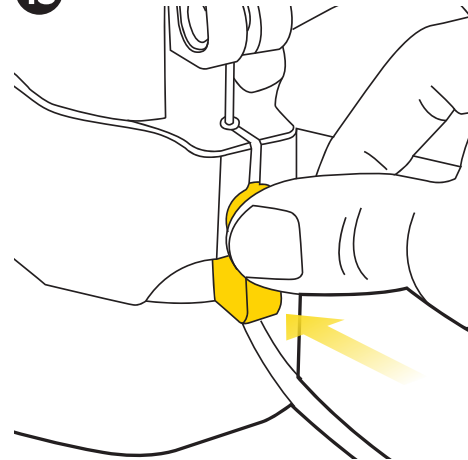


17



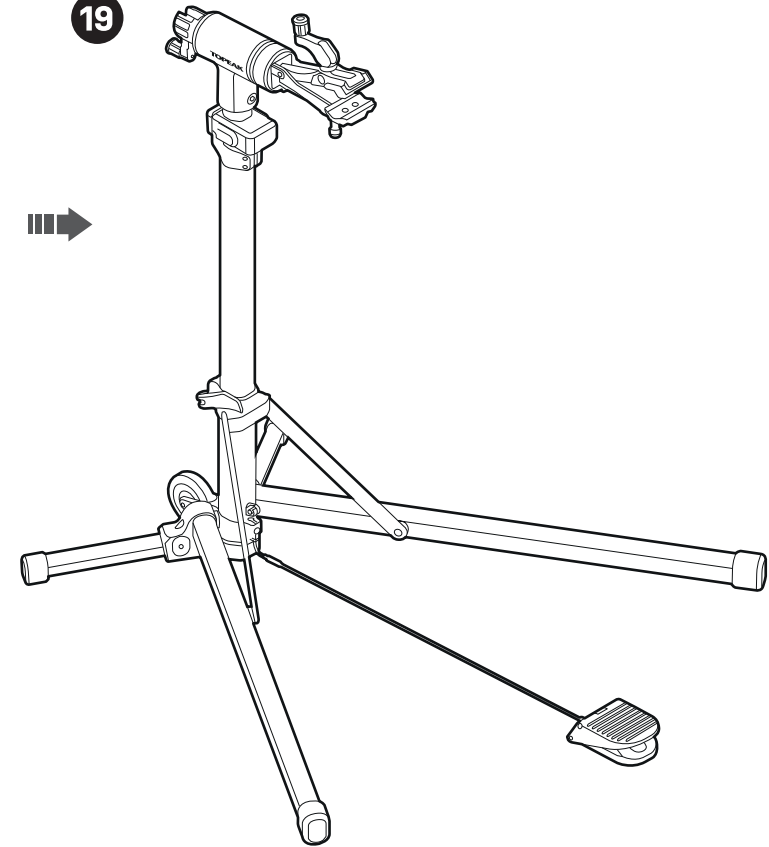
Adjust the knob to tighten the cable.
Mutter drehen, um das Kabel zu spannen.
Ajuster la molette afin de serrer le câble
Ajustar el mando para apretar el cable
Regolare per stringere il cavo
Ustaw pokrętkę aby zacisnąć kabel
ノブを回してケーブルのテンションを調整します。
노브를 조정하여 케이블을 조정하십시오.
將線組旋鈕進行鬆緊度的調整

18



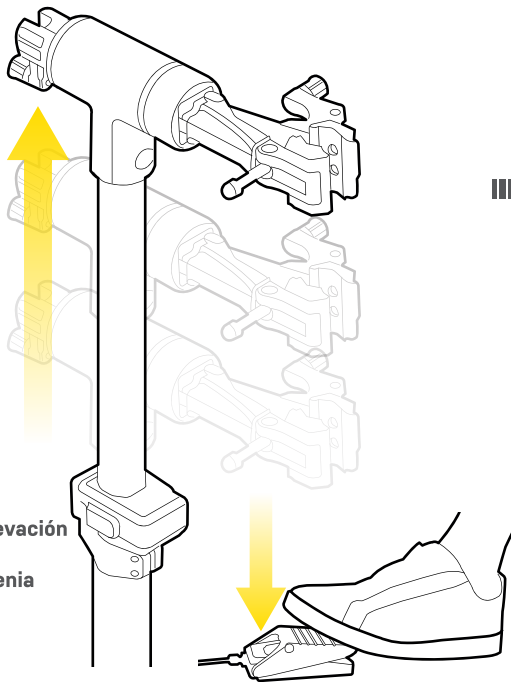
Install cable retainer as shown.
Seilarretierung wie dargestellt einsetzen.
installer le support pour câble
Instalar la retención para el cable como se muestra
Montare il fermacavo come mostrato
Zamontuj uchwyt kabla, jak pokazano na rysunku
図のようにケーブルリテーナーを取り付けます。
그림과 같이 케이블 리테이너를 설치합니다.
將橡膠止擋塊安裝如圖

19

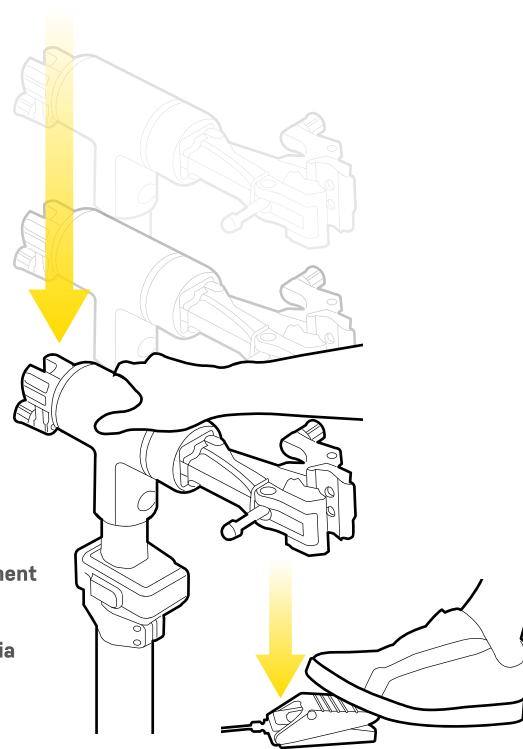


NOTE / HINWEIS / NOTE / NOTA / NOTA / OSTRZEŻENIE / 注意 / 메모 / 注意

The inner cable will stretch over time. Adjust or replace cable as needed.
Der Seilzug dehnt sich mit der Zeit. Diesen bei Bedarf nachjustieren oder, falls erforderlich, ersetzen.
Avec le temps le câble risque de s'allonger. Ajuster ou remplacer le câble si besoin
El cable interior perderá rigidez con el tiempo. Ajuste o reemplace el cable cuando sea necesario.
Il cavo interno si allungherà nel tempo. Regolare o sostituire il cavo se necessario.
Linka wewnętrzna będzie się z czasem rozciągać. W razie potrzeby wyreguluj lub wymień ją na nową.
インナーケーブルは時間の経過とともに伸びていきます。必要に応じてインナーケーブルを調整または交換して下さい。
케이블은 시간이 지남에 따라 늘어납니다. 필요에 따라 케이블을 조정하거나 교체하십시오.
線組可能因長時間使用產生老化現象，請您適時調整或更換線組



Lift test
Anhebetest
test de levée
Examen de elevación
Test salita
Test podnoszenia
 上昇 テスト
 상승 테스트
 上升測試



Lower test
Absenkttest
Test d'abaissement
Prueba inferior
Test discesa
Test opuszczania
 下降 テスト
 하강 테스트
 下降測試

Gently depress pedal. The extension tube should lift.
 Pedal leicht betätigen. Das Teleskoprohr sollte nun ausfahren.
 Appuyer lentement sur la pédale. Le tube doit se lever.
 Pise suavemente el pedal. El tubo de extensión debería levantarse.
 Premere gradualmente il pedale. Il tubo di estensione dovrebbe salire.
 Delikatnie wciśnij pedał. Rura przedłużająca powinna się unieść.
 ペダルをゆっくり踏んでください。伸縮パイプが持ち上がります。
 페달을 부드럽게 밟습니다. 연장 튜브가 들어 올려져야합니다.
 請輕踩踏板讓延長管上升

Depress pedal and push down the clamp holder to lower the extension tube.
 Pedal betätigen und den Montagearm mit der Hand nach unten drücken, um das Teleskoprohr einzufahren.
 Relâcher la pédale et appuyer le support pour pince vers le bas afin d'abaisser le tube extensible..
 Presione el pedal y empuje hacia abajo el soporte de la abrazadera para bajar el tubo de extensión.
 Premere gradualmente il pedale e spingere verso il basso il sostegno della morsa per abbassare il tubo di estensione.
 Wciśnij pedał i wciśnij uchwyt zaciskowy aby opuścić rurę przedłużającą.
 ペダルを踏み、クランプホルダーを押し下げて伸縮パイプを下げます。
 페달을 밟고 클램프 홀더를 아래로 밀어 연장 튜브를 내립니다.
 請輕踩踏板並以手下壓讓延長管下降

NOTE / HINWEIS / NOTE / NOTA / NOTA / OSTRZEŻENIE / 注意 / 메모 / 注意

If the clamp still does not raise or lower after checking assembly, it may indicate that the built-in pressurized nitrogen cartridge is damaged. Please refer to page 14 of this User's Guide on how to examine the cartridge for proper operation.

Wenn das Teleskoprohr beim Betätigen des Pedals nicht herausfährt oder sich absenken lässt, könnte die eingebaute Gaskartusche beschädigt sein. Bitte auf Seite 14 dieser Montageanleitung nachlesen, wie sich die Gaskartusche auf ordnungsgemäße Funktion überprüfen lässt.

Si la pince ne monte ou ne descend pas après l'assemblage, cela indique que la cartouche d'azotes est peut-être abîmé. veuillez vous référer à la page 14 du manuel d'utilisation afin d'examiner la cartouche.

Si la abrazadera aún no sube o baja después de verificar el montaje, es posible que el cartucho de nitrógeno presurizado esté dañado. Consulte la página 14 de esta Guía del usuario sobre cómo examinar el cartucho para su correcto funcionamiento.

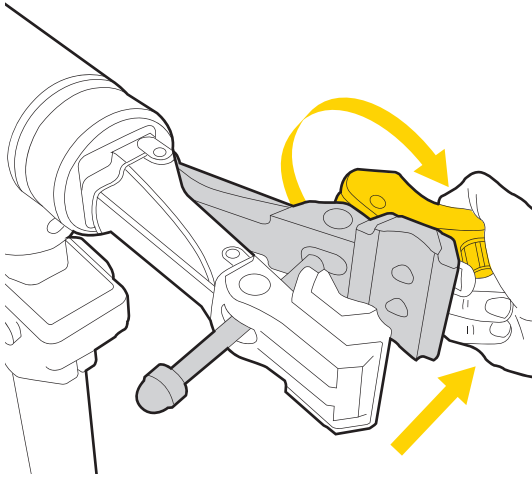
Se la morsa non si alza o non si abbassa dopo aver controllato l'assemblaggio, la cartuccia integrata con azoto pressurizzato potrebbe essere danneggiata. Fare riferimento a pagina 14 di questa guida per capire come esaminare la cartuccia e verificarne l'operatività.

Jeśli po sprawdzeniu montażu zacisk nadal nie podnosi się lub nie opuszcza, może to oznaczać, że wbudowany pojemnik z azotem pod ciśnieniem jest uszkodzony. Zajrzyj na stronie 14 tej instrukcji aby dowiedzieć się, jak sprawdzić prawidłowe działanie kartridża.

作動テストをしてもクランプが上下しない場合は、加圧式窒素カートリッジが破損している可能性があります。カートリッジが正しく作動するかどうかを調べる方法については、このユーザーズガイドの14ページを参照してください。

조립을 확인한 후에도 클램프가 작동을 하지 않으면 내장된 가압 질소 카트리지가 손상된 것입니다. 올바른 작동을 위해 카트리지를 검사하는 방법은 사용자 안내서 14 페이지를 참조하십시오.

如踩下踏後仍無反應請回至上一頁重新調整線組鬆緊度。如果您反覆調整後都無法順利升降可能是內部氣壓棒無法順利升降，請至第14頁觀看如何檢查氣壓棒功能。



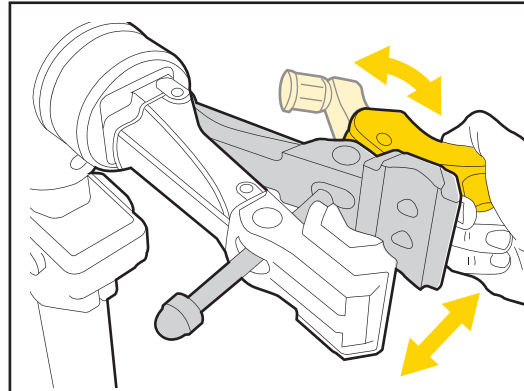
Rotate the clamp jaw lever to adjust the clamp width.
Klemmweite durch Drehen des Klemmhebels einstellen.

Faire tourner le levier de la pince afin d'ajuster la largeur de l'ouverture

Gire la palanca para ajustar el ancho de la abrazadera.
Ruotare la leva della morsa e regolare l'apertura.

Obróć dźwignię szczęk zaciskowych, aby wyregulować szerokość zacisku.

クランプレバーを回してクランプ幅を調整します。
클램프 조 레버를 돌려 클램프 너비를 조정하십시오.
旋轉放鬆固定夾頭搖臂以調整固定座



Once clamp is set to desired width, quick adjustments can be made by opening the lever.

Sobald die gewünschte Klemmweite eingestellt ist, lassen sich durch das Öffnen und Schließen des Hebels schnelle Anpassungen vornehmen.

Une fois la pince réglée a la bonne largeur, un réglage rapide peut être fait en refermant le levier

Una vez que la abrazadera esté ajustada al ancho deseado, se pueden hacer ajustes rápidos abriendo la palanca.

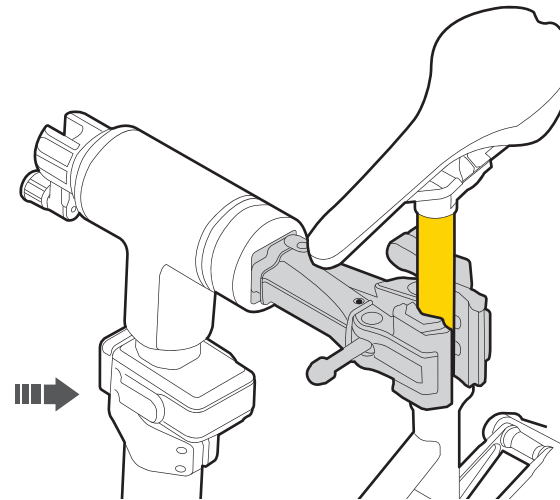
Una volta impostata l'apertura desiderata, è possibile effettuare delle regolazioni rapide aprendo la leva.

można dokonać szybkiej regulacji, otwierając dźwignię.

クランプ幅は一度設定しておくことで、次回からはレバーを開くだけで素早く開閉できます。

클램프가 원하는 너비로 설정되면 레버를 열어 빠르게 조정할 수 있습니다.

調整到適合的寬度後，可拉合搖臂以快速調整固定座寬度。



Non-marring rubber jaw fits from

7/8"~3" DIA
(Ø22,2-Ø76,2 mm)



WARNING / WARNUNG / ADVERTENCIA / ;ADVERTENCIA / ATTENZIONE / UWAGA / 警告 / 주의 / 警告

If there is a carbon seatpost on the bike to be clamped, replace it with an aluminum seapost before using the Prepstand eUP for safety purposes.

Soll ein Fahrrad mit einer Sattelstütze aus Carbon eingespannt werden, so muss diese aus Sicherheitsgründen gegen eine Sattelstütze aus Aluminium getauscht werden.

si le vélo est équipé d'une tige de selles en carbone, veuillez remplacer celle-ci par une tige de selles en alu pour pouvoir utiliser le Prepstand eUP en toute sécurité

Si su bicicleta tiene una tija de carbono, reemplácela por una tija de aluminio antes de usar el Prepstand eUP por motivos de seguridad.

Per motivi di sicurezza, se devi agganciare un reggisella in carbonio alla morsa, sostituirlo con un reggisella in alluminio prima di utilizzare Prepstand eUP.

Jeśli rower ma wspornik z włókna węglowego, ze względów bezpieczeństwa wymień go na aluminiowy przed użyciem Prepstand eUP.

固定する自転車のシートポストがカーボン製の場合は、安全のため、アルミ製シートポストと交換してください。

거치 할 자전거가 카본 시트 포스트일 경우 안전을 위해 Prepstand eUP를 사용하기 전 알루미늄 시트포스트로 교체하십시오.

如果您使用的是碳纖維座管，建議您更換為鋁合金座管，以免損傷座管。

The built-in pressurized nitrogen cartridge will provide lift assist while you press the pedal. You can stop at any height by releasing the pedal. To lower, press pedal and push down on clamp. Once the clamp is at the lowest position, release the pedal to lock the clamp in position.

Die eingebaute Gaskartusche sorgt bei Betätigung des Pedals für eine Hubkraftunterstützung. Das Anheben/Absenken kann in jeder Höhe gestoppt werden, indem das Pedal losgelassen wird. Zum Absenken muss das Pedal betätigt und der Montagearm nach unten gedrückt werden. Sobald sich dieser in der niedrigsten Position befindet, das Pedal loslassen, um den Montagearm in dieser Position zu arretieren.

La cartouche d'azote sous pression vous assistera dans la levée du vélo à chaque pression de la pédale. Pour baisser le vélo, pressez sur la pédale et appuyez sur le vélo. Une fois que la pince a atteint son point le plus bas, relâchez la pédale pour bloquer la position.

El cartucho de nitrógeno presurizado incorporado proporcionará asistencia de elevación mientras presiona el pedal. Puede detenerse a cualquier altura soltando el pedal. Para bajar, pise el pedal y empuje hacia abajo la abrazadera. Una vez que la abrazadera esté en la posición más baja, suelte el pedal para bloquear la abrazadera.

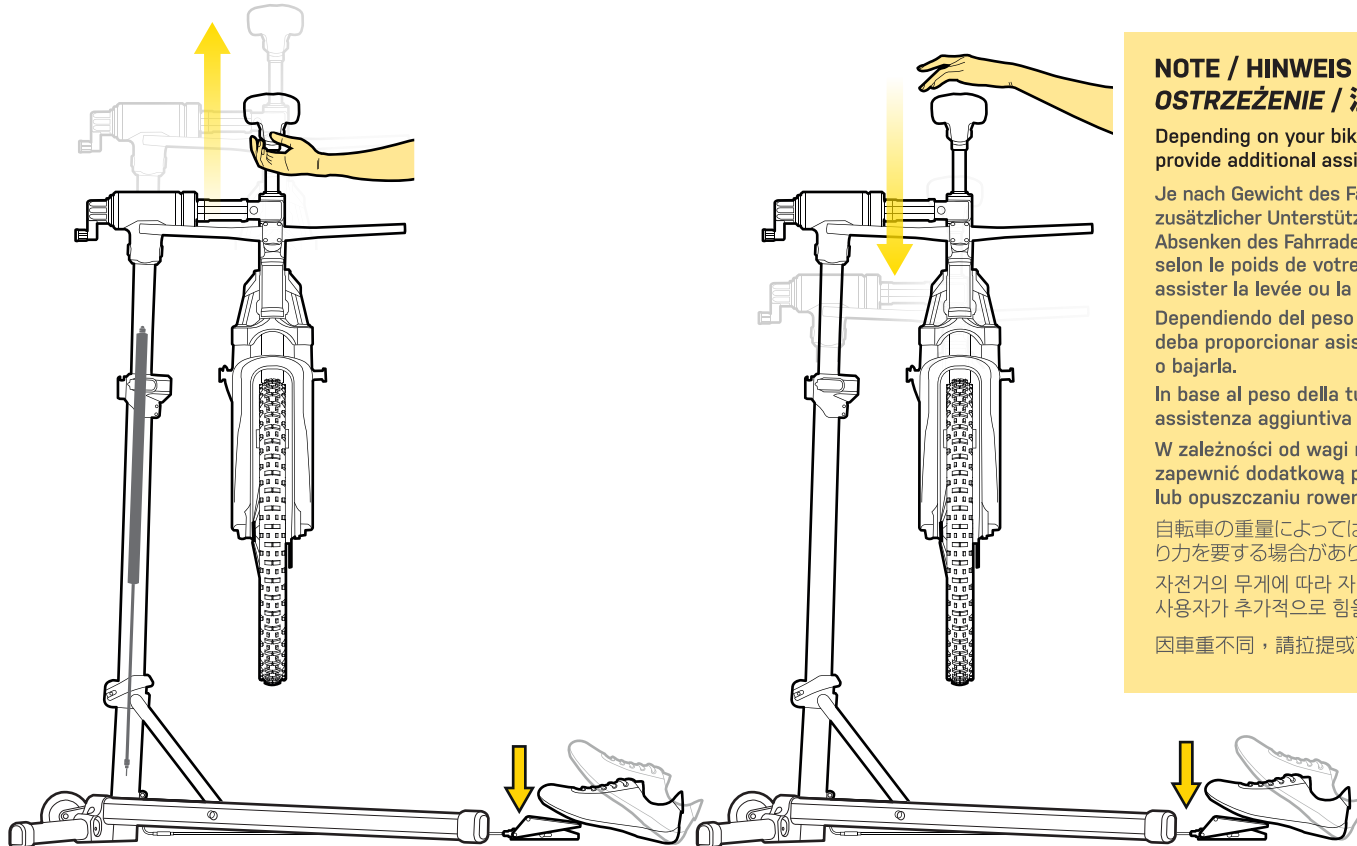
Wbudowany pojemnik z azotem pod ciśnieniem zapewni pomoc przy podnoszeniu podczas naciskania pedału. Możesz zatrzymać się na dowolnej wysokości, zwalniając pedał. Aby opuścić, naciśnij pedał i pchnij w dół zacisk. Gdy zacisk znajdzie się w najniższym położeniu, zwolnij pedał, aby zablokować zacisk na miejscu.

La cartuccia integrata con azoto pressurizzato ti fornisce assistenza nell'alzata mentre premi il pedale. Puoi fermarti all'altezza desiderata rilasciando il pedale. Per abbassare, premi il pedale e spingi verso il basso la morsa. Una volta scesa completamente la morsa, rilascia il pedale per bloccarla in posizione.

加圧式窒素カートリッジは、ペダルを踏んでいる間、上昇と下降をアシストします。ペダルを離すと、お好みの高さで停止できます。下げるときは、ペダルを踏みながらクランプを押し下げます。クランプが最も低い位置まで下がったら、ペダルを放してロックします。

내장된 가압 질소 카트리지는 페달을 밟는 동안 리프트를 지원합니다. 페달에서 발을 떼면 어느 높이에서도 멈출 수 있습니다. 내리려면 페달을 밟고 클램프를 아래로 누릅니다. 클램프가 가장 낮은 위치에 있으면 페달을 놓아 클램프를 제자리에 고정합니다.

下壓踏板觸發內部的氣壓棒開關，此時氣壓棒將提供您升力以升高自行車，您可以隨時停止下壓踏板以鎖定您的工作架在需要的高度。下降時請下壓踏板解除鎖定，同時下壓夾器固定座以降低工作架，最後放鬆踏板使其鎖定。



NOTE / HINWEIS / NOTE / NOTA / NOTA / OSTRZEŻENIE / 注意 / 메모 / 注意

Depending on your bike's weight, you may need to provide additional assistance to lift or lower the bike.

Je nach Gewicht des Fahrrades bedarf es eventuell zusätzlicher Unterstützung beim Anheben oder Absenken des Fahrrades.

selon le poids de votre vélo, vous pourriez devoir assister la levée ou la descente du vélo

Dependiendo del peso de su bicicleta, es posible que deba proporcionar asistencia adicional para levantarla o bajarla.

In base al peso della tua bici, potresti aver bisogno di assistenza aggiuntiva per alzarla o abbassarla.

W zależności od wagi roweru może zająć potrzeba aby zapewnić dodatkową pomoc przy podnoszeniu lub opuszczaniu roweru.

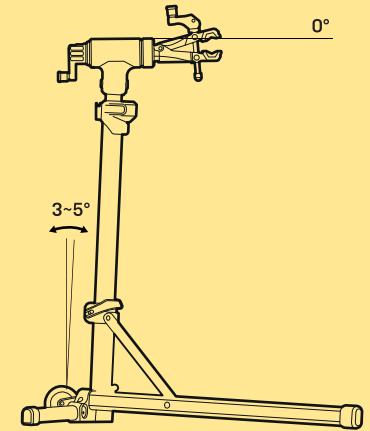
自転車の重量によっては、自転車を上げ下げするために、より力を要する場合があります。

자전거의 무게에 따라 자전거를 올리거나 내리기 위해 사용자가 추가적으로 힘을 제공해야 할 수 있습니다.

因車重不同，請拉提或下壓完成高度調整。



WARNING / WARNUNG / ADVERTENCIA / ¡ADVERTENCIA / ATTENZIONE / UWAGA / 警告 / 주의 / 警告



When operating the stand. It will tilt 3 to 5 degrees and the clamp should be in horizontal.

Bei der Nutzung des Montageständers neigt sich dieser um 3° bis 5°, sodass der Montagearm waagrecht ausgerichtet ist.

lors de l'utilisation du pied, celui-ci se penchera de 3 à 5 degrés afin d'être à l'horizontale

Durante el funcionamiento del soporte, éste se inclinará entre 3 y 5 grados y la abrazadera estará en posición horizontal.

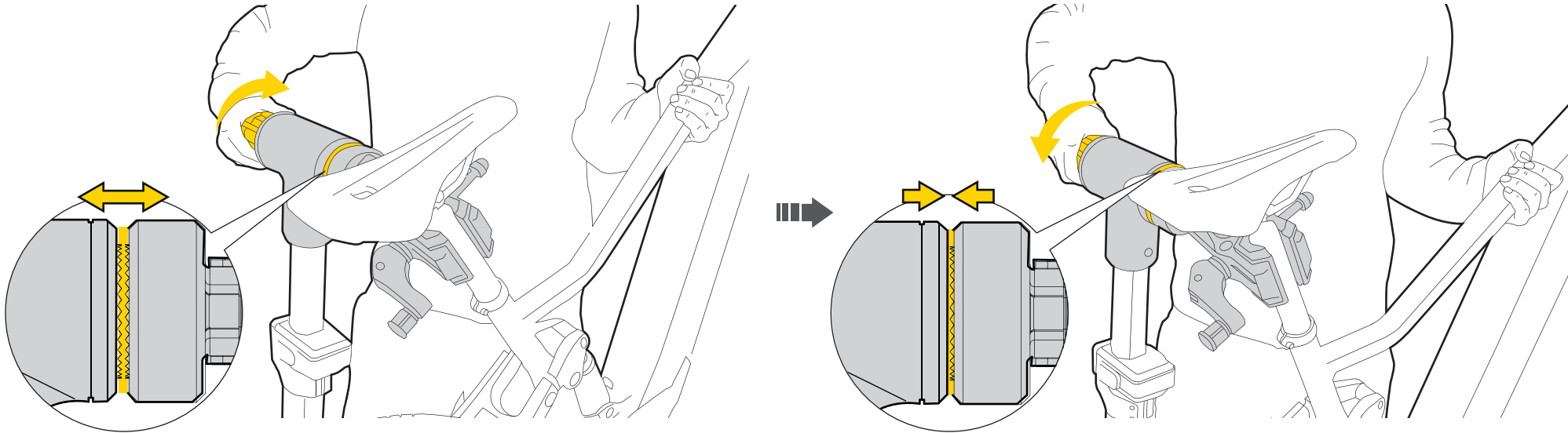
Durante l'utilizzo, il reggibici si inclinerà di 3°-5°, mentre la morsa dovrebbe rimanere orizzontale.

Podczas obsługi stojak przechyli się od 3 do 5 stopni, a zacisk powinien znajdować się w pozycji poziomej.

スタンドを操作する時は3~5度の傾斜がつきますが、クランプは水平になっている必要があります。

스탠드를 사용 할 때 3 ~ 5도 기울어지고 클램프는 수평이어야합니다.

使用時工作架向前傾斜 3 至 5 度，夾器則應與地面水平。



Firmly hold bike before loosening the 360° knob to disengage ratchet teeth.

Fahrrad festhalten und 360° Drehknopf betätigen, um die Verzahnung zu lösen.

Tenir fermement le vélo lors du déserrage du levier de serrage pour dé-engager l'engrenage

Sostenga fermemente la bicicleta antes de aflojar el mando de 360 ° para desenganchar los dientes.

Tenere salda la bici prima di allentare la manopola a rotazione 360° per sganciare i nottolini.

Mocno przytrzymaj rower przed poluzowaniem pokrętki 360° żeby zwolnić zęby zapadki.

自転車をしっかり支えながら360°回転ノブを緩め、ラチェットをフリーにします。

360° 노브를 풀기 전에 자전거를 단단히 잡고 라쳇을 분리하십시오.

單手穩住自行車後，再轉動360度旋轉鬆開棘輪後旋轉自行車

Rotate bike to desired position, then tighten the 360° knob to re-engage ratchet teeth to lock clamp position.

Fahrrad in die gewünschte Position bringen und 360° Drehknopf festdrehen, sodass die Verzahnung ineinander greift und der Montagearm in seiner Position fixiert wird.

Pivoter le vélo dans la position souhaitée, puis serrer le levier de serrage pour ré-engager les engrenage

Gire la bicicleta a la posición deseada, luego apriete el mando de 360 ° para acoplar los dientes y así bloquear la posición de la abrazadera.

Ruotare la bici alla posizione desiderata e poi stringere la manopola a rotazione 360° per reinnestare i nottolini e bloccare la morsa.

Obróć rower do żądanej pozycji, a następnie dokręć pokrętkę 360°, aby zwolnić zęby zapadki i zablokować pozycję zacisku.

自転車を回転させてポジションを決め、360°回転ノブを締めてラチェットを再度噛み合わせて固定します。

자전거를 원하는 위치로 회전 한 다음 360° 노브를 조여 라쳇 톱니가 물리도록 체결하여 클램프 잠가주십시오.

旋緊360度旋轉鈕直至棘輪完全密合



WARNING / WARNUNG / ADVERTENCIA / ¡ADVERTENCIA / ATTENZIONE / UWAGA / 警告 / 주의 / 警告

ENSURE RATCHET TEETH ARE FULLY ENGAGED and always check stability when operating stand.

STETS SICHERSTELLEN, DASS DIE VERZAHNUNG VOLLSTÄNDIG INEINANDER GREIFT und die Standsicherheit des Montageständers gewährleistet ist.

ASSUREZ-VOUS QUE LES ENGRENAGE SOIT TOTALEMENT ENGAGER et toujours vérifier la stabilité du pied

ASEGÚRESE DE QUE LOS DIENTES ESTÉN COMPLETAMENTE ACOPLADOS y compruebe siempre la estabilidad del soporte mientras lo esté usando.

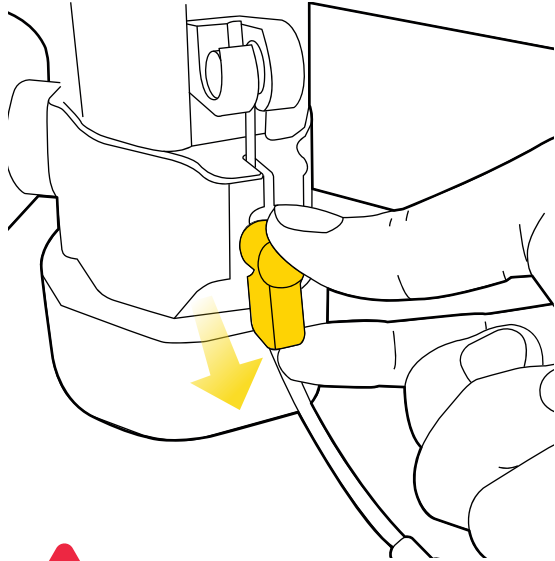
ASSICURARSI CHE I NOTTOLINI SIANO COMPLETAMENTE INNESTATI e controllare sempre la stabilità del reggibici durante l'utilizzo.

UPEWNIJ SIĘ, ŻE ZĘBY ZAPADKI SĄ W PEŁNI ZAKLINOWANE i zawsze sprawdzaj stabilność podczas pracy na stojaku.

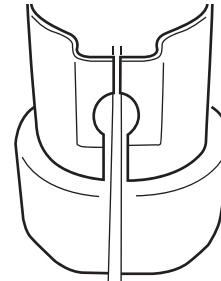
ラチェットが完全に噛み合っていることを確認してください。スタンドを操作するときは常に安定していることを確認してください。

스탠드를 사용하기전 라쳇 톱니가 완전히 맞물려 있는지 확인하여 항상 안정성을 확인하십시오.

務必確認棘輪確實密合，旋轉車身會使重心偏移，請務必注意平衡



Remove the cable retainer
 Seilarrretierung entfernen
 Retirer support de câble
 Quitar la retención del cable
 Rimuovere il fermacavo
 Zdejmij ustalacz kabla
 ケーブルリテーナーを取り外します。
 케이블 리테이너 제거
 取下橡膠止擋塊



Loose



Loosen both adjusting knobs for safety during cable disassembly.

Aus Sicherheitsgründen beide Muttern für die Demontage des Seilzuges lösen.

Dé-serrer les tendeurs pour désinstaller le câble

Aflojar los dos mandos para mayor seguridad durante el desmontaje del cable.

Allentare entrambi i pomellini per disassemblare il cavo in sicurezza.

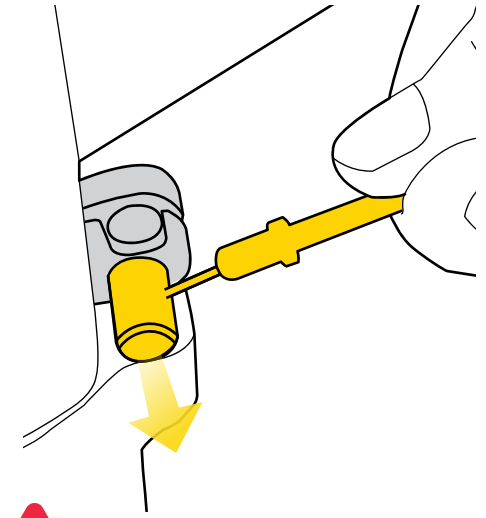
Dla bezpieczeństwa połuzuj oba pokręta regulacyjne podczas demontażu kabla.

ケーブルを取り外すときは、安全のため、両方の調整ノブを緩めます。

케이블을 분해하는 동안 안전을 위해 두 조정 노브를 모두 풀어주십시오.

放鬆旋鈕以安全取下線組

Loose



WARNING / WARNUNG / ADVERTENCIA / ¡ADVERTENCIA / ATTENZIONE / UWAGA / 警告 / 주의 / 警告

Ensure there is adequate space above clamp head unit to avoid injury or damage.

Stets sicherstellen, dass über dem höhenverstellbaren Montagearm ausreichend Platz gegeben ist, um Verletzungen und Schäden durch versehentliches Auslösen zu vermeiden.

Assurez-vous qu'il y ai suffisamment d'espace au dessus de la pince afin d'éviter tout ou blessure

Upewnij się, że masz odpowiednią przestrzeń nad zaciskiem głównej części, aby uniknąć obrażeń lub uszkodzeń.

Assicurarsi che ci sia abbastanza spazio sopra la morsa per evitare danni o ferite.

Asegúrese de que haya suficiente espacio por encima de la abrazadera superior para evitar daños.

けがや損傷を防ぐために、クランプの上に十分なスペースがあることを確認してください。

부상이나 손상을 방지하기 위해 클램프 헤드 유닛 위에 적절한 공간이 있는지 확인하십시오.

請淨空夾氣固定座上方區域，以免受傷或毀損物品。



WARNING / WARNUNG / ADVERTENCIA / ¡ADVERTENCIA / ATTENZIONE / UWAGA / 警告 / 주의 / 警告

The pressurized nitrogen cartridge may cause injury or damage.

Die Gaskartusche kann unter Umständen zu Verletzungen oder Schäden führen.

la cartouche d'azote peut provoquer des dégats ou blessures

El cartucho de nitrógeno presurizado puede causar lesiones o daños.

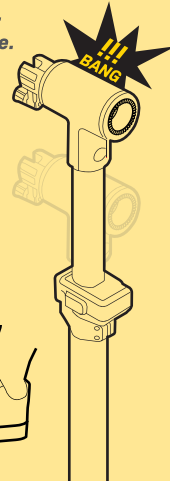
La cartuccia con azoto pressurizzato potrebbe causare danni o ferite.

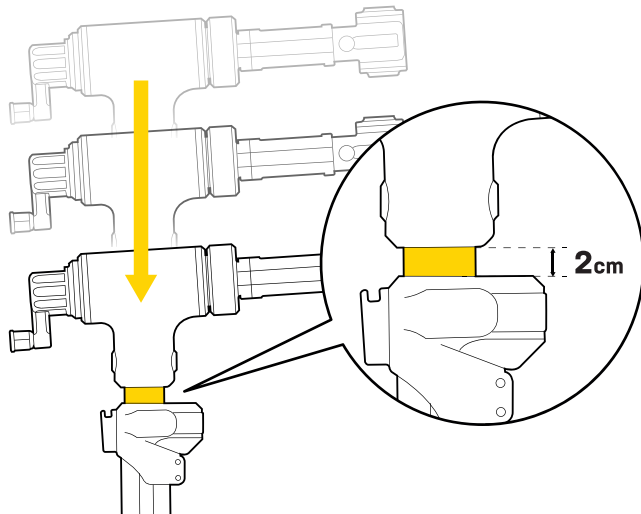
Pojemnik z azotem pod ciśnieniem może spowodować obrażenia lub uszkodzenia.

加圧式窒素カートリッジが誤って作動する可能性があるため、取り外し中は細心の注意を払ってください。

사용상 부주의 신체의 부상이나 제품의 손상을 일으킬 수 있습니다.

拆卸過程中請勿任意踩壓踏板，可能使固定座迅速上升造成意外受傷以及物品受損，請務必小心。





Please make sure the clamp holder has pushed down to the lowest position

Sicherstellen, dass das Teleskoprohr vollständig bis auf die niedrigste Position eingefahren wurde.

Assurez vous que la pince soit redescendue au point le plus bas.

Por favor asegúrese de que el soporte de la abrazadera esté en la posición más baja.

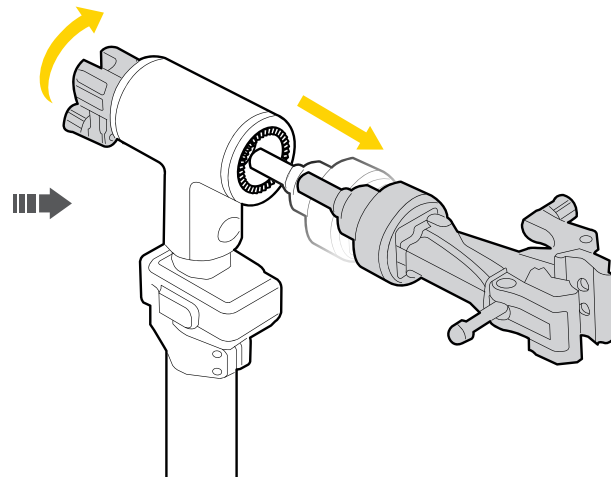
Assicurarsi che il sostegno della morsa sia posizionato alla posizione più bassa

Upewnij się, że uchwyt zacisku został dociśnięty do najniższego położenia

クランプホルダーが最も低い位置まで下がっていることを確認します。

클램프 홀더가 가장 낮은 위치로 밀렸는지 확인하십시오.

請確認主支撐台已降至最低



Loosen 360° knob to disengage ratchet teeth and remove clamp from clamp holder.

360° Drehknopf drehen, um die Verzahnung zu lösen und den Montagearm aus der Halterung entnehmen zu können. dé-serrez le levier de serrage pour désengager les engrenages et retirer la pince

Aflojar el mando de 360° para desacoplar los dientes y quitar la abrazadera del soporte.

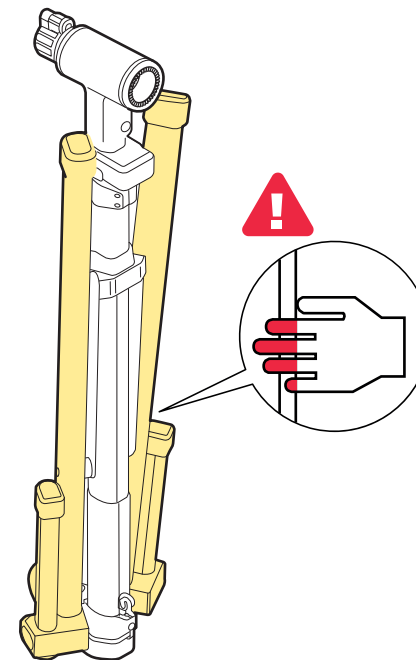
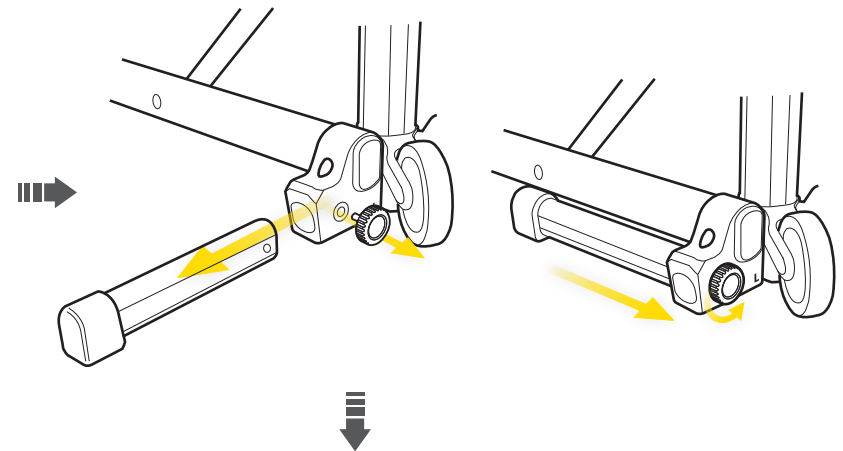
Allentare la manopola a rotazione 360° per sganciare i nottolini e rimuovere la morsa dal sostegno.

Poluzuj pokrętko 360° aby zwolnić zęby zapadki i wyjąć zacisk z uchwytu.

360°回転ノブを緩めてラチェットをフリーにし、クランプホルダーからクランプを取り外します。

360° 노브를 풀어 라쳇 톱니를 풀고 클램프 홀더에서 클램프를 제거하십시오.

轉動360度旋轉並取出車架固定夾器



Be careful not to pinch your fingers when folding stand legs.

Standbeine mit besonderer Vorsicht falten, da andernfalls Finger eingequetscht werden können.

Faites attention à ne pas vous coincer les doigts en repliant le bras du support.

Tenga cuidado de no dañarse los dedos al plegar las patas del soporte.

Attenzione a non pizzicare le dita mentre si piegano i piedi del cavalletto.

Uważaj, aby nie przyciąć sobie palców podczas składania stojaka. Legg部を折り畳むときは、指を挟まないようご注意ください。

스탠드 다리를 접을 때 손가락 등이 끼지 않도록 주의하십시오.

注意夾手

EXAMINING THE PRESSURIZED NITROGEN CARTRIDGE

The built-in pressurized nitrogen cartridge may be damaged if the clamp head does not lift or lower smoothly during normal operation. Inspect by pressing cable end holder down to check function of the pressurized nitrogen cartridge. While the cable end holder is depressed, the clamp holder should raise and can be lowered by pressing down on the clamp holder. If it doesn't work properly with this method, then the built-in nitrogen cartridge is confirmed to be damaged. Contact your local Topeak dealer for cartridge replacement.

Die eingebaute Stickstoff-Gaskartusche kann beschädigt werden, wenn das Teleskoprohr im Normalbetrieb nicht reibungslos ein- oder ausfährt. Funktion der Stickstoff-Gaskartusche durch Betätigen des Seilzughalters überprüfen. Während der Seilzughalter niedergedrückt ist, sollte das Teleskoprohr ausfahren und durch Herunterdrücken des Montagearms eingefahren werden können. Wenn das Ein- und Ausfahren des Teleskoprohres mit dieser Methode nicht richtig funktioniert, ist die eingebaute Stickstoff-Gaskartusche nachweislich beschädigt. Der Topeak-Händler vor Ort unterstützt gerne beim Austausch der Gaskartusche.

la cartouche d'azotes intégrée peut causer des dégâts si le support de pince ne monte ou descend pas délicatement lors de son utilisation. inspecter en appuyant le support d'embout du câble vers le bas pour vérifier le bon fonctionnement de la cartouche. lorsque l'embout de câble est appuyé, le support de pince doit pouvoir être monté et descendu aisément. si ce n'est pas le cas, il est probable que la cartouche d'azotes soit endommagée. veuillez contacter votre dealer topeak pour remplacer la cartouche défectueuse.

El cartucho de nitrógeno presurizado incorporado puede dañarse si el cabezal de la abrazadera no se sube o baja con suavidad durante el funcionamiento. Inspeccione presionando el extremo del cable en el soporte hacia abajo para verificar la función del cartucho de nitrógeno. Mientras se presiona el extremo del cable, el soporte de la abrazadera debe elevarse y puede bajarse presionando también el soporte de la abrazadera. Si no funciona correctamente con este método, se confirmará que el cartucho de nitrógeno está dañado. Comuníquese con su distribuidor local de Topeak para reemplazar el cartucho.

La cartuccia integrata con azoto pressurizzato potrebbe essere danneggiata se la morsa non sale o non scende con facilità durante le normali operazioni. Ispezionala per verificare che funzioni, premendo verso il basso il fermacavo. Mentre premi il fermacavo, il sostegno della morsa dovrebbe alzarsi e, se spinto verso il basso, abbassarsi. Se non funziona nemmeno questo metodo, la cartuccia è danneggiata. Contatta il distributore Topeak locale per sostituire la cartuccia.

Wbudowany pojemnik z azotem pod ciśnieniem może zostać uszkodzony, jeśli głowica zacisku nie podnosi się lub nie opuszcza płynnie podczas normalnej pracy. Naciskając uchwyt końcówki kabla w dół, sprawdź działanie naboju z azotem. Gdy uchwyt końcówki kabla jest wciśnięty, przycisk uchwyt zacisku powinien unieść się i można go opuścić, naciskając uchwyt zacisku. Jeśli nie działa prawidłowo, oznacz to, że wbudowany nabój jest uszkodzony. Skontaktuj się z lokalnym sprzedawcą Topeak w celu wymiany wkładu.

操作中にクランプホルダーがスムーズに上下しない場合、加圧式窒素カートリッジが損傷している可能性があります。下記の方法で加圧式窒素カートリッジを検査して下さい。ケーブルホルダーを押し下げて、クランプホルダーが上昇することを確認します。次に、ケーブルホルダーを押し下げながら、クランプホルダーを押し下げて、下降させることができるかどうかを確認します。この方法で正常に動作しない場合は、加圧式窒素カートリッジが損傷している可能性があります。カートリッジの交換については、最寄りのトピーク正規販売店にお問い合わせください。

내장 된 가압 질소 카트리지는 정상 작동 중에 클램프 헤드가 부드럽게 올라가거나 내려 가지 않으면 손상 될 수 있습니다. 질소 카트리지의 기능을 확인하기 위해 케이블 끝 홀더를 눌러 검사합니다. 케이블 엔드 홀더를 누른 상태에서 클램프 홀더가 올라 가이하며 클램프 홀더를 아래로 눌러 내릴 수 있습니다. 이 방법으로 제대로 작동하지 않으면 내장 질소 카트리지가 손상된 것으로 확인됩니다. 카트리지 교체는 현지 Topeak 대리점에 문의하십시오.

如果您無論如何調整都無法順利升降，則可能是內部的但氣壓棒異常，您可以按壓鋼線頭槽孔進行氣壓棒升降檢查。如果確定是氣壓棒損壞，請洽您的原購買店家進行氣壓棒更換。

EXAMINANDO EL CARTUCHO DE NITRÓGENO PRESURIZADO / ESAMINER LA FUNZIONE DELLA CARTUCCIA CON AZOTO PRESSURIZZATO / SRAWDZANIE WKŁADU / 加圧式窒素カートリッジの検査 / 가압질소 카트리지를 검사하십시오 / 檢查氣壓棒功能



WARNING!!!

Care must be taken when examining the pressurized nitrogen cartridge. Accidental deployment of the pressurized nitrogen cartridge may cause injury or damage.

Bei der Überprüfung der Stickstoff-Gaskartusche ist äußerste Vorsicht geboten. Ein unbeabsichtigtes Auslösen dieser kann zu Verletzungen oder Schäden führen.

une attention particulière doit être portée lors de l'examen de la cartouche d'azotes. celle-ci peut accidentellement se déployer et causer des dégâts et blessures

Tenga cuidado al examinar el cartucho de nitrógeno presurizado. El despliegue accidental del cartucho de nitrógeno puede causar lesiones o daños.

Prestate attenzione durante la verifica della cartuccia con azoto pressurizzato. Il dislocamento accidentale della cartuccia potrebbe causare danni o ferite.

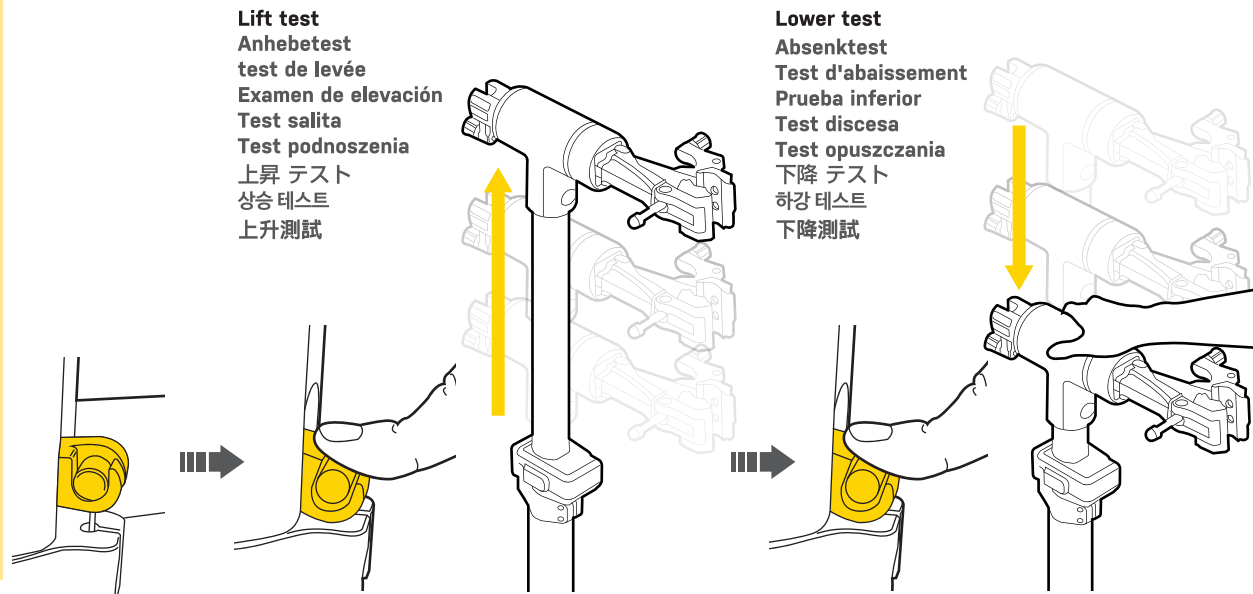
Należy zachować ostrożność podczas sprawdzania wkładu z azotem pod ciśnieniem. Przypadkowe uruchomienie wkładu z azotem może spowodować obrażenia lub uszkodzenia.

加圧式窒素カートリッジを検査するときは注意が必要です。

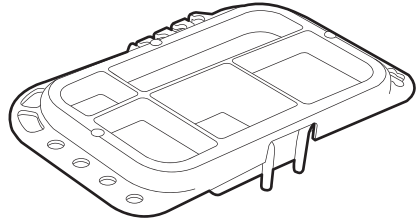
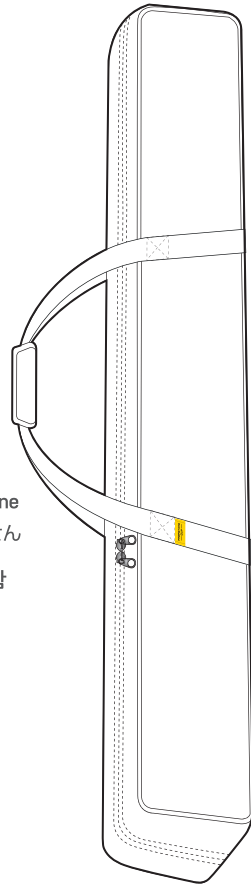
けがや損傷を防ぐために、クランプの上に十分なスペースがあることを確認してください。

가압 된 질소 카트리지를 검사 할 때 주의하십시오. 잘못된 검사 진행시 신체의 부상을 입거나 제품이 손상 될 수 있습니다.

檢查氣壓棒時請務必小心，強大的撞擊力可能使您嚴重受傷或是損毀物品。



Optional accessories

Tool tray
(TW001-SP02)Gear bag
(TWB030)

Tools NOT included
Werkzeuge nicht im
Lieferumfang enthalten!

Outils non compris
Herramientas no
incluidas

Utensili non inclusi
Narzędzia NIE są wliczone
ツールは付属していません
틀 미포함 제품 미포함
不含工具

Tool tray can be mounted directly to workstand.

Die Werkzeugablage kann direkt am Montageständer befestigt werden.

Support pour outils peut être monté directement sur le pieds d'atelier

La bandeja se puede montar directamente sobre el soporte de trabajo

Il vassoio per attrezzi può essere montato direttamente al reggibici.

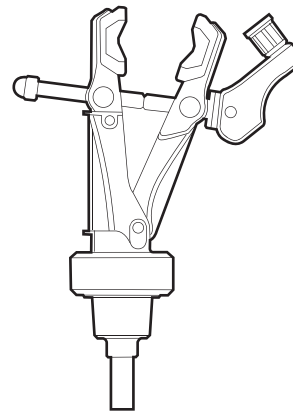
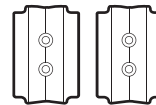
Tacę na narzędzia można zamontować bezpośrednio do stojaka.

ツールトレイはスタンドに直接取付可能です

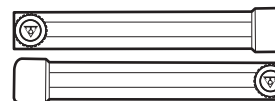
트레이는 작업대에 직접 장착할 수 있습니다.

工具盤可直接安裝於工作架上

Repair parts

Cable
(TRK-N071)Cable retainer
(TRK-N072)Clamp
(TRK-N073)Pressurized
N2 cartridge
(TRK-N077)Clamp jaws
(TRK-N074)

bolts **NOT** include

Wheel
(TRK-N075)Reinforcement support unit
(TRK-N086)

**NOTE / HINWEIS / NOTE / NOTA /
NOTA / OSTRZEŻENIE / 注意 /
메모 / 注意**

For cartridge replacement, it is recommended to return repair stand to dealer to ensure function and safety.

Für den Austausch der Gaskartusche empfehlen wir den Montageständer an den Vertrieb oder den Händler vor Ort zu schicken, um die Funktion und Sicherheit zu gewährleisten.

pour le remplacement de la cartouche, il est recommandé de retourner le pied d'ateliers chez son dealer topeak pour en assurer la sécurité et le bon fonctionnement

Para reemplazar el cartucho se recomienda devolver el soporte de reparación a su distribuidor para garantizar la funcionalidad y la seguridad.

Per la sostituzione della cartuccia, si consiglia di restituire il reggibici al rivenditore.

W przypadku konieczności wymiany wkładu zaleca się odesłanie stojaka do sprzedawcy, aby zapewnić funkcjonalność i bezpieczeństwo.

加圧式窒素カートリッジの交換については、最寄りのトピーク正規販売店にお問い合わせください。

카트리지 교체의 경우 기능과 안전을 보장하기 위해 대리점을 통해 스탠드 작업을 진행하는 것이 좋습니다

我們建議您將更換氣壓棒的動作交由店家處理，以確保功能與安全性。

Pressurized N2 cartridge can last for at least:
2 years or usage of 30,000 cycles

WARNING NOTES

1. Always fully extend support leg assembly and install reinforcing support unit" between, "assembly for a steady foundation.
2. In case of accidental operation, ensure there is adequate space above stand to prevent injury or damage during assembly and disassembly of stand.
3. Ensure 360° knob is tightened adequately to engage ratchet teeth during assembly and operation.
4. QR clamp lever should be tightened correctly when assembling and operating stand.
5. To prevent possible damage to bike, DO NOT over-tighten clamp.
6. The stand may tilt or fall over if the bike being clamped is over 35kg.
7. Make sure the clamp assembly is in the lowest position and hold the bike before loosening the clamp.
8. **DO NOT** use the stand wheel to reposition the stand if a bike is clamped
9. Keep stand pedal positioned safely when storing or using the stand to prevent accidental operation of the pressurized nitrogen cartridge.
10. The wheel chock **DOES NOT** prevent the stand from tipping. Always check the stability of the stand before and during use.

WARRANTY

2-year Warranty: All mechanical components against manufacturer defects only.

Warranty Claim Requirements

To obtain warranty service, you must have your original sales receipt. Items returned without a sales receipt will assume that the warranty begins on the date of manufacture. All warranties will be void if the product is damaged due to user crash, abuse, system alteration, modification, or used in any way not intended as described in this manual.

* The specifications and design are subject to change without notice.

Please contact your Topeak dealer with any questions.
For USA customer service call : 1-800-250-3068
www.topeak.com



WARNHINWEISE

1. Standbeine und hintere Stützbeine vor Gebrauch des Montageständers stets vollständig ausklappen und, wie zuvor beschrieben, montieren, um einen sicheren Stand zu gewährleisten.
2. Für den Fall des unbeabsichtigten Auslösens stets sicherstellen, dass während der De-/Montage des Montageständers über dem höhenverstellbaren Montagearm ausreichend Platz gegeben ist, um Verletzungen und Schäden durch versehentliches Ausfahren zu vermeiden.
3. Sicherstellen, dass der 360° Drehknopf korrekt angezogen ist, um die vollständige Verzahnung des Montagearmes bei der Montage und der Nutzung zu gewährleisten.
4. Der Schnellspannhebel sollte bei der Montage und der Nutzung des Montageständers korrekt geschlossen und gespannt sein.
5. Fahrräder NIEMALS zu fest einspannen, um Schäden am Fahrrad zu vermeiden.
6. Der Montageständer kann umkippen, wenn das eingespannte Fahrrad mehr als 35 kg wiegt.
7. Fahrrad vor dem Öffnen der Klemmung festhalten und sicherstellen, dass der Teleskoparm bis auf die niedrigste Position eingefahren ist.
8. Das Transportrad NIEMALS zur Neuausrichtung des Montageständers verwenden, solange ein Fahrrad eingespannt ist.
9. Pedal bei der Lagerung und Nutzung des Montageständers sicher platzieren, um ein unbeabsichtigtes Auslösen der Gaskartusche zu vermeiden.
10. Der Unterlegkeil kann ein Umkippen des Montageständers NICHT VERHINDERN. Stets die Stabilität vor und während der Nutzung überprüfen.

GEWÄHRLEISTUNG

2 Jahre Gewährleistung auf alle verbauten Teile, jedoch nur gegen Herstellermängel.

Gewährleistungsanspruch

Sie benötigen Ihren Originalkaufbeleg um den Gewährleistungs-Service zu erhalten.
Bei Artikel die ohne Kaufbeleg eingeschendet werden, wird davon ausgegangen, dass die Gewährleistung mit dem Herstellungsdatum beginnt. Alle Gewährleistungsansprüche werden ungültig, wenn der Artikel auf Grund eines Unfalls beschädigt oder zweckentfremdet wurde, Systemänderungen oder andere Veränderungen vorgenommen wurden oder der Artikel anderweitig verwendet wurde als in diesem Handbuch beschrieben.

* Änderungen in Design und Eigenschaft bedürfen keiner vorherigen Ankündigung.

Topeak Produkte sind ausschließlich im Fahrradfachhandel erhältlich. Bitte nehmen Sie Kontakt mit Ihrem nächsten Topeak Händler auf, um offene Fragen zu klären.
Für Kunden in Deutschland, Tel.0261-899998-28/ Homepage:
www.topeak.com



WARNING NOTES

1. Déployez toujours complètement les pieds de support et installez l'unité de support de renfort entre l'assemblage pour une fondation stable.
2. afin d'éviter une opération dangereuse, assurez-vous d'avoir suffisamment d'espace au dessus de la pince afin d'éviter tout dégâts ou blessures
3. assurez-vous que la molette de serrage soit correctement serrée afin que les engrenages soit tous engagés
4. le serrage rapide doit être correctement serrer lors de l'assemblage du pied
5. afin d'éviter tout dégâts au vélo, ne pas serrer le tige de selles trop fort
6. le pied d'atelier peut tomber si le poids du vélo est supérieur à 35KG
7. Assurez-vous que la pince soit dans sa position la plus basse avant de dé-serrer la pince
8. NE PAS utiliser la roue pour repositionner le pied si un vélo est sur le pied
9. Garder la pédale à l'abri lors du stockage ou lors de l'utilisation du pied afin d'éviter tout dégâts en cas de déploiement accidentelle de la cartouche
10. le support de roue n'empêchera pas la chute du pied, vérifiez toujours la stabilité du pied avant son utilisation.

GARANTIE

Garantie de 2 ans : toutes parties mécaniques contre tout défaut de fabrication.

Réclamation de la garantie

Pour bénéficier de notre service de garantie, vous devez être en possession de la facture d'achat originale. Si le produit nous est retourné sans cette facture d'achat, nous considérons la date de fabrication comme début de la garantie. Toute garantie sera considérée comme nulle si le produit à été endommagé suite à une chute, à un abus, une surcharge, à un quelconque changement ou modification ou à une utilisation autre que celle décrite dans ce manuel.

* Les spécifications et l'apparence peuvent être sujettes à certaines modifications.

Contactez votre revendeur Topeak si vous avez la moindre question.
For USA customer service call : 1-800-250-3068
www.topeak.com



ADVERTENCIA

1. Siempre instale la unidad de refuerzo durante el montaje para tener una base más firme
2. En caso de un funcionamiento accidental, asegúrese de que haya suficiente espacio por encima del soporte para evitar lesiones o daños durante el montaje y desmontaje de éste.
3. Asegúrese de que el mando de 360° esté bien apretada para acoplar los dientes durante el montaje y funcionamiento.
4. La palanca de la abrazadera QR debe apretarse correctamente durante el montaje y el funcionamiento del soporte.
5. Para evitar posibles daños en la bicicleta, NO apriete demasiado la abrazadera.
6. El soporte puede inclinarse o caerse si la bicicleta pesa más de 35 kg.
7. Asegúrese de que la abrazadera esté en la posición más baja sujetando la bicicleta antes de aflojar la abrazadera.
8. NO use la rueda del soporte para reposicionar el soporte si la bicicleta está sujeta.
9. Mantenga el pedal del soporte en una posición segura cuando guarde o utilice el soporte para evitar el funcionamiento accidental del cartucho de nitrógeno presurizado.
10. La cuña para la rueda NO evita que el soporte pueda volcarse. Siempre compruebe la estabilidad del soporte, antes y durante su uso.

GARANTÍA

Dispone de 2 años de garantía: Todos los componentes mecánicos con algún defecto de fabricación.

Requerimientos para Reclamación de la Garantía:

Para obtener la garantía debe disponer del justificante de compra, sin el recibo de compra se considerará como fecha de inicio de la garantía la fecha de fabricación. No se considerarán cubiertos por la garantía los artículos dañados por golpes, abuso o alteraciones del sistema, modificaciones, o utilización para otros usos a los descritos en este manual.

* Las especificaciones y diseño están sujetos a cambios sin notificación previa.

Por favor, contacte con su distribuidor Topeak para cualquier pregunta.
garantias@servixtt.com
www.Topeak.com



AVVERTENZE DI UTILIZZO

1. Allungare sempre completamente il piede di supporto e montare l'unità di supporto rinforzato per avere una base d'appoggio stabile.
2. In caso di utilizzo occasionale, assicurarsi che ci sia abbastanza spazio sopra il reggibici per prevenire danni o ferite durante l'assemblaggio o il disassemblaggio.
3. Assicurarsi che la manopola con rotazione 360° sia adeguatamente stretta per innestare i nottolini durante l'assemblaggio e l'utilizzo.
4. La leva a sgancio rapido del morsetto dovrebbe essere stretta correttamente durante l'assemblaggio e l'utilizzo dello stand.
5. Per prevenire possibili danni alla bici, NON stringere troppo il morsetto.
6. Il reggibici potrebbe inclinarsi o cadere sulla bici se quest'ultima supera i 35kg.
7. Assicurarsi che la morsa sia alla posizione più bassa prima di allentarla per rimuovere la bici.
8. NON usare la ruota del reggibici per spostarlo mentre monta una bici.
9. Tieni al sicuro il pedale durante l'inutilizzo o l'esposizione del reggibici per prevenire l'azionamento accidentale della cartuccia con azoto pressurizzato.
10. Il fermaruote NON impedisce l'oscillamento del reggibici. Verificare sempre la stabilità prima e durante l'uso.

GARANZIA

2 anni di garanzia: tutti i componenti meccanici solo per difetti di produzione.

Requisiti richieste di garanzia:

Per accedere al servizio di garanzia devi avere la tua ricevuta di vendita originale. Gli articoli resi senza la ricevuta prevedono che la garanzia scatti dalla data di produzione. Tutte le richieste saranno nulle se il prodotto è danneggiato a causa di un incidente, utilizzo inopportuno, alterazione del sistema, modifiche o uso in ogni altro modo non indicato e descritto in questo manuale.

* Le specifiche e il design sono soggetti a cambiamenti senza preavviso.

Si prega di contattare il tuo rivenditore Topeak per ogni domanda.
www.Topeak.com



UWAGI

1. Zawsze w pełni rozciągaj wsporniki i instaluj element podpierający aby uzyskać stabilność.
2. W razie przypadkowego uruchomienia należy zapewnić odpowiednią przestrzeń powyżej stojaka, aby zapobiec obrażeniom lub uszkodzeniom podczas montażu i demontażu.
3. Upewnij się, że pokrętko 360° jest odpowiednio dokręcone, aby zaczepić zęby zapadki podczas montażu i eksploatacji.
4. Dźwignia zaciskowa powinna być prawidłowo dokręcona podczas montażu i obsługi stojaka.
5. Aby zapobiec uszkodzeniu roweru, NIE dokręcaj zbyt mocno zacisku.
6. Stojak może się przechylić lub przewrócić, jeśli zamocowany rower ma ponad 35kg.
7. Upewnij się, że zacisk jest w najniższej pozycji i przytrzymaj rower przed poluzowaniem zacisku.
8. NIE używaj koła stojaka, do przesuwania stojaka jeśli wisi na nim rower.
9. Trzymaj pedał stojaka w bezpiecznej pozycji podczas przechowywania lub używania stojaka aby zapobiec przypadkowemu uruchomieniu wkładu ciśnieniowego.
10. Klin pod koła NIE zapobiega przechylaniu się stojaka. Sprawdź stabilność stojaka przed i podczas użytkowania.

GWARANCJA

2 lata gwarancji: Na na wady fabryczne wszystkich części mechanicznych.

Warunki gwarancji

Aby uzyskać serwis gwarancyjny, należy posiadać dowód zakupu. Jeśli nie ma paragonu zakłada się, że gwarancja rozpoczyna się od daty produkcji. Wszystkie gwarancje są nieważne, jeżeli produkt jest uszkodzony z powodu kolizji, nadużycia, zmiany systemu, modyfikacji, lub wykorzystywany w inny sposób niż opisano w niniejszej instrukcji.

* Dane techniczne i wygląd mogą ulec zmianie bez powiadomienia.

W razie pytań proszę skontaktować się z dystrybutorem lub sprzedawcą Topeak.
www.topeak.com



警告

1. 安定性を確保するため、サポートレグは常に完全にき、使用するときには常に補強サポートユニットを取り付けてください。
2. 誤操作や、組み立ておよび取り外し時の怪我や損傷を防ぐため、スタンドの上に十分なスペースがあることを確認してください。
3. 組み立ておよび操作中は、360°回転ノブが適切に締められておりラチェットが噛み合っていることを確認してください。
4. スタンドを組み立てて操作するときは、QRクランプレバーを正しい位置で締めてください。
5. 自転車の損傷を防ぐため、クランプを締めすぎないでください。
6. 重量が35kgを超える自転車は、スタンドが傾いたり倒れたりする場合があります。
7. クランプを緩めるときは、クランプホルダーが最も低い位置まで下がっていることを確認し、自転車を支えながら緩めてください。
8. 自転車を固定している状態で、ホイールを使用して移動しないでください。
9. スタンドを保管または使用するとき、加圧式窒素カートリッジの誤った操作を防ぐために、アシストペダルを正しい位置に配置してください。
10. ホイールストッパーはスタンドの転倒を防ぐものではありません。使用前および使用中は、必ずスタンドの安定性を確認してください。

경고 참고

1. 안정적인 지지를 위해 항상 서포트 레그 어셈블리를 완전히 확장하십시오.
2. 실수로 작동하는 경우 또는 스탠드 조립 및 분해시 부상이나 손상을 방지하기 위해 스탠드 위에 적절한 공간이 있는지 확인하십시오.
3. 360° 노브가 조립 및 작동 전 라쳇 톱니가 맞물려 조여졌는지 확인하십시오.
4. 스탠드 조립 및 작동시 QR 클램프 레버를 올바르게 조이십시오.
5. 자전거 손상을 방지하기 위해 클램프를 과도하게 조이지 마십시오.
6. 자전거의 무게가 35kg을 초과하면 스탠드가 기울어 지거나 넘어 질 수 있습니다.
7. 클램프 어셈블리가 가장 낮은 위치에 있는지 확인하고 클램프를 풀기 전에 자전거를 잡으십시오.
8. 자전거를 고정할 경우 스탠드 휠을 사용하여 스탠드 위치를 이동하지 마십시오.
9. 질소 카트리지의 우발적인 작동을 방지하기 위해 스탠드를 보관하거나 사용할때 스탠드 페달을 안전하게 배치하십시오.
10. 휠 초크는 스탠드가 기울어지는 것을 방지하지 않습니다. 사용 전과 사용 중에 항상 스탠드의 안정성을 확인하십시오.

警告

1. 請務必將腳架完全撐開以保持穩固
2. 組裝時請務必淨空夾器固定座的上方區域，避免誤觸氣壓棒開關使得夾器固定座迅速上升造成危險
3. 做任何操作，請務必確認360度旋轉鈕確實鎖緊，棘輪有確實咬合
4. 無論組裝、收納、操作，請務必確認固定夾頭、快拆頭部有確實鎖緊
5. 使用固定夾頭搖臂夾緊座管時請注意鎖固力道，鎖太緊可能導致自行車受損
6. 請遵守35kg限重，否則產品容易因過重受損或傾倒
7. 鬆開固定夾頭搖臂時，請務必支撐好自行車以避免掉落
8. 固定夾頭架著自行車時，請勿直接向後傾斜使用滾輪移動工作架
9. 在您沒有使用工作架時請收好踏板，以免誤觸使夾器固定座迅速上升造成危險
10. 使用時請安裝輪擋，並注意重心偏移以策安全。

保証期間

2年間保証：製品不良の場合のみ全パーツの保証をいたします。

保証の請求

保証を受けるには、ご購入日の日付の入った領収書が必要です。領収書なしで保証を受ける場合の保証期間は製造年月日から起算させていただきます。お客さまの事故などによる外的要因、誤使用、改造、およびこの取扱説明書に従わない本来の用途以外のご使用による故障は保証を受けられません。故障した製品は故障状態を明記して、お買い上げの販売店へお持ちください。お送りになる場合の送料はお客様にてご負担をお願いします。

*スペックやデザインは予告なく変更されることがあります。
トピーク製品は全国有名自転車店でお買い求めいただけます。
ご質問は、最寄りのトピーク正規販売店へどうぞ。Website : www.topeak.jp



TW030_ML_202104

품질보증

제한적 2년 품질 보증 / 소비자 과실을 제외한 제조과정상 결함에 대하여 2년간 보증합니다.

품질 보증을 위한 필요조건

품질 보증 서비스를 받으시려면, 반드시 원본 구매 영수증을 제시해야 합니다. 구매 영수증이 없는 경우, 모든 제품은 그 제품의 가장 최초 제조일로부터 3개월 후를 구입일로 인정합니다. 외부 손상, 사용자의 오용, 남용, 임의 개조, 변경 또는 사용설명서에 기술한 내용에 맞지 않게 사용된 경우 품질 보증을 받을 수 없습니다.

* 제품의 제원이나 디자인은 사전공지 없이 변경될 수 있습니다.
국내 전문 대리점을 통해 구입 가능합니다.
홈페이지 : www.hlsc.co.kr , www.topeak.com



TW030_ML_202104

保固條件

保固要求

申請保固期限中的服務，須檢具購買時之發票，若無法提供，則其保固期限將自製造日期開始算起。若因使用者不慎摔壞、使用不當、自行改裝、更改系統或未能按照說明書上的正確操作方式，本產品將不被列入保固範圍。

* 本公司保留產品規格變更之權利。
Topeak 產品相關的資訊，請洽詢 Topeak 當地授權的經銷商
網址 : www.topeak.com



TW030_ML_202104