

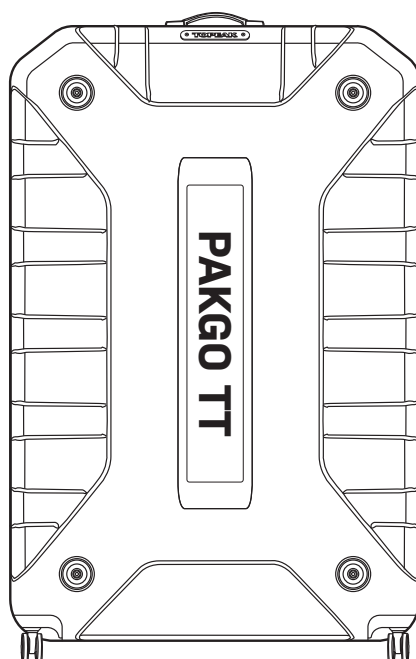




# PAKGO® TT

PREPARE TO RIDE

EN | DE | FR | ES | IT | PL | JP | KR | CH



**PAKGO® TT**  
(Art no.TPG-TT)

---

The PAKGO® series unique design with large multi-directional wheels and protective interior features will have you safely out of the airport and on your adventure in record time.

---



SCAN FOR MORE DETAILED VIDEO INSTRUCTIONS

# TABLE OF CONTENTS

INHALTSVERZEICHNIS / TABLE DES MATIÈRES / TABLA DE CONTENIDOS / INDICE / SPIS TREŚCI / 目次 / 목 차 / 索引

## 02 : KEY FEATURES

HIGHLIGHTS / CARACTÉRISTIQUE PRINCIPALES / CARACTERÍSTICAS BÁSICAS / CARATTERISTICHE PRINCIPALI / KLUCZOWE CECHY / 主な特徴 / 주요 특징들 / 主要特色

## 03-06 : PAKGO SERIES COMPATIBILITY

KOMPATIBILITÄT PAKGO® SERIE / PAKGO SERIE COMPATIBILITÉ / COMPATIBILIDAD PAKGO SERIES / COMPATIBILITA' GAMMA PAKGO / KOMPATYBILNOŚĆ SERII PAKGO / パックゴー®シリーズ収納可能サイズ / PAKGO 호환성/ PAKGO 系列相容性

## 07-08 : BOX CONTENTS

KOFFERINHALT / CONTIENE / CONTENIDO DE LA CAJA / CONTENUTO DELLA SCATOLA / ZAWARTOŚĆ PUDEŁKA / セット内容 / 내부 사양 / 内容物

## 09-27 : HOW TO DISASSEMBLE BIKE TO FIT PAKGO SERIES

VERSTAUEIN DES FAHRRADES IN EINEM KOFFER DER PAKGO® SERIE / COMMENT DÉ-ASSEMBLER VOTRE VÉLO POUR LE FIXER DANS LA SÉRIE PAKGO/ COMO DESMONTAR SU BICICLETA DE MANERA CORRECTA PARA INTRODUCIRLA EN LAS SERIES PAKGO / COME SMONTARE LA TUA BICI PER INSERIRLA NELLA VALIGIA PAKGO/ JAK ROZŁOŻYĆ ROWER, ABY PASOWAŁ DO SERII PAKGO / 自転車の分解とパックゴー™シリーズへの収納方法 / PAKGO 에 맞게 자전거를 분해하는 방법 / 如何拆卸自行車放入 PAKGO 攜車箱中

## 28-29 : HOW TO USE TRAVEL SENTRY® APPROVED LOCK (TSA LOCK™)

VERWENDUNG DES TSA-SCHLOSSES / COMMENT UTILISER UN CADENAS TSA / FUNCIONAMIENTO DE LA CERRADURA TSA / COME UTILIZZARE LA CHIUSURA TSA / JAK UŻYWAĆ ZAMKA TSA LOCK™ / TSAロック™の使用法 / 如何使用TSA LOCK™

## 30-36 : HOW TO RE-ASSEMBLE BIKE

ZUSAMMENBAU DES FAHRRADES / COMMENT ASSEMBLER À NOUVEAU LE VÉLO / COMO VOLVER A MONTAR SU BICICLETA / COME RIASSEMBLARE LA TUA BICICLETTA / JAK PRZYGOTOWAĆ ROWER / 自転車の取り出しと組み立て / 자전거를 다시 조립하는 방법 / 如何組裝您的單車

## 37-38 : WARRANTY

GEWÄHRLEISTUNG / GARANTIE / GARANTÍA / GARANZIA / GWARANCJA / 保証期間 / 워런티(품질 보증) / 產品保固

### PLEASE READ ALL INSTRUCTIONS BEFORE FIRST USE

GEBRAUCHSANWEISUNG BITTE VOR DER ERSTEN NUTZUNG LESEN

VEUILLEZ À LIRE TOUTES LES INSTRUCTIONS AVANT LA PREMIÈRE UTILISATION

POR FAVOR LEER LAS INSTRUCCIONES ANTES DEL PRIMER USO

LEGGERE TUTTE LE ISTRUZIONI PRIMA DEL PRIMO UTILIZZO

PROSZĘ PRZECZYTAĆ CAŁĄ INSTRUKCJĘ PRZED PIERWSZYM UŻYCIEM

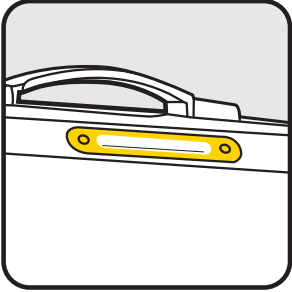
ご使用になる前に、この説明書をよくお読みください。

사용 전 모든 지침 내용을 읽어보시기 바랍니다

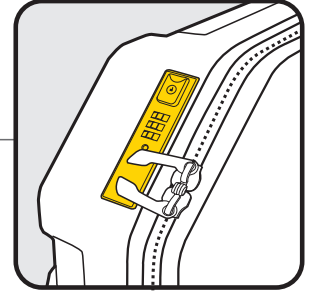
第一次使用前請詳閱說明書

## KEY FEATURES

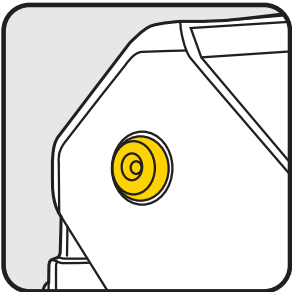
HIGHLIGHTS / CARACTÉRISTIQUE PRINCIPALES / CARACTERÍSTICAS BÁSICAS / CARATTERISTICHE PRINCIPALI / KLUCZOWE CECHY / 主な特徴 / 주요 특징들 / 主要特色



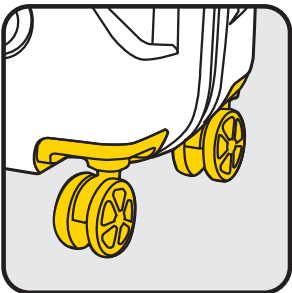
Recessed Name tag



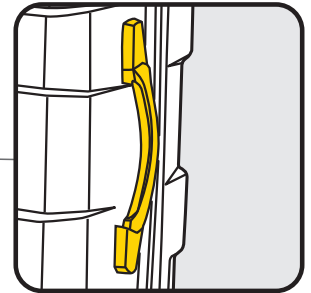
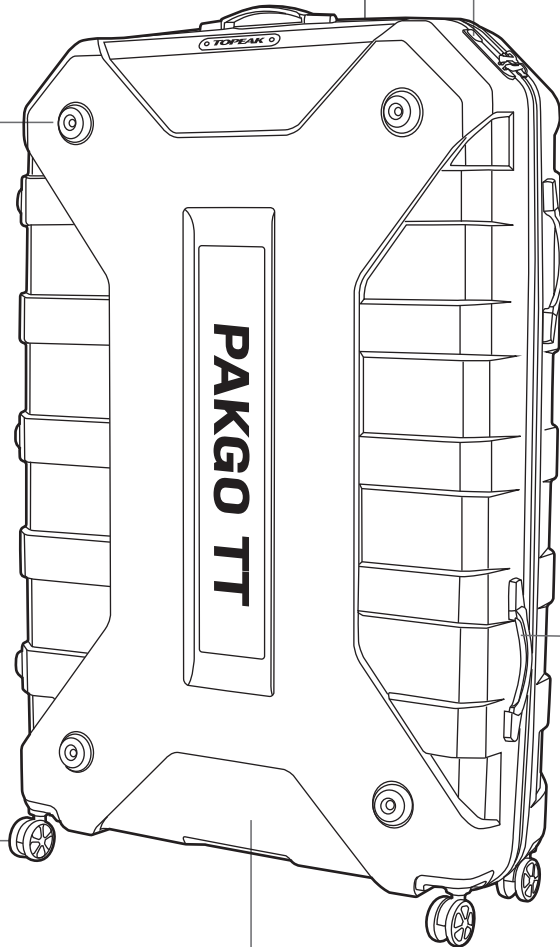
Built-in Travel Sentry®  
Approved Lock



Bumpers protect case  
from ground contact  
when opened



ø 60 mm  
multi-directional  
wheels allow  
360° mobility



Two carry handles  
for easy transport

Shell material is made of 100% Makrolon® Polycarbonate  
High-impact strength and lightweight

Weight (Approx) : **PakGo TT** 12.1 kg / 26.7 lb (Case only)  
15.9 kg / 35.1 lb (Accessories included)

## PAKGO SERIES COMPATIBILITY

KOMPATIBILITÄT PAKGO® SERIE / PAKGO SERIE COMPATIBILITÉ / COMPATIBILIDAD PAKGO SERIES / COMPATIBILITA'  
GAMMA PAKGO / KOMPATYBILNOŚĆ SERII PAKGO / パックゴー™シリーズ収納可能サイズ/ PAKGO 호환성 / PAKGO 系列相容性

### PAKGO TT COMPATIBILITY

Fits most bikes with wheelbases up to 118 cm / 47"

Tire size up to 26" x 2.35 or 700 x 40C

Passend für die meisten Fahrräder mit einem Radstand von bis zu 118 cm

Reifengröße bis 26" x 2,35" und 700 x 40C

S'adapte à la plupart des vélos dont les bases mesurent jusqu'à 118 cm / 47"

Roues jusqu'à 26" x 2,35 ou 700 x 40C

Se adapta a la mayoría de bicicletas con distancias entre ejes hasta 118 cm / 47"

Ruedas de hasta 26" x 2,35 & 700 x 40C

Adatto alla maggior parte delle bici con assi fino a 118 cm / 47 "

Dimensioni degli pneumatici fino a 26 " x 2,35 e 700 x 40C

Pasuje do większości rowerów z rozstawem osi do 118cm

Rozmiar opon do 26" x 2,35 i 700 x 40C

ホイールベース 最大 118 cm / 47"までの自転車

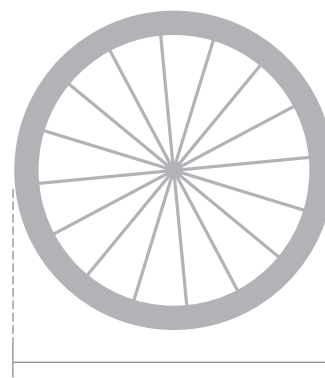
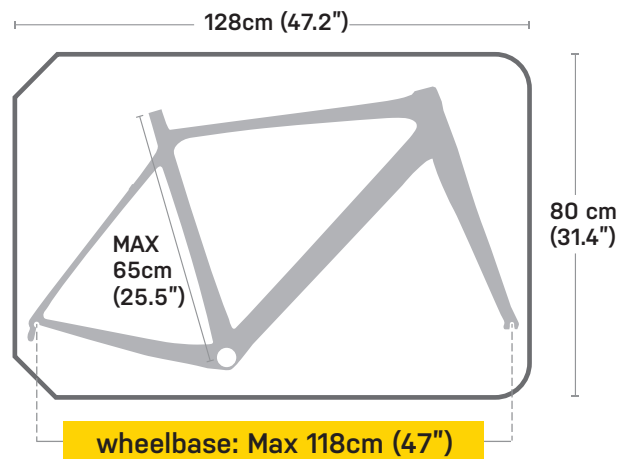
タイヤサイズ 最大26" x 2.35"、または 700 x 40Cまで

최대 118 cm의 휠베이스를 가진 자전거

타이어 사이즈 최대 26" x 2.35, 또는 700 x 40C 까지

適用大部分自行車尺寸,輪距最大相容至118 cm

輪胎尺寸最大至26" x 2.35 或 700 x 40C



Tire size up to 26" x 2.35  
or 700 x 40C

## PAKGO SERIES COMPATIBILITY

KOMPATIBILITÄT PAKGO® SERIE / PAKGO SERIE COMPATIBILITÉ / COMPATIBILIDAD PAKGO SERIES / COMPATIBILITA'

GAMMA PAKGO / KOMPATYBILNOŚĆ SERII PAKGO / パックゴー®シリーズ収納可能サイズ / PAKGO 호환성 / PAKGO 系列相容性

### Front Fork / Gabel / Fourche / Horquilla / Forcella anteriore/ Widelec / フロントフォーク / 프론트 포크 / 前叉

Compatible with QR skewer or 12mm x 100mm thru axle (Road bike disc)

Kompatibel mit Schnellspannern und 12 x 100 mm Steckachsen(Rennräder mit Scheibenbremsen)

Compatible avec blocage rapide ou axe de 12mmx100mm (vélo de route avec disque)

Compatible con un eje QR o eje pasante de 12mm x 100 mm (bicicleta de carretera con disco)

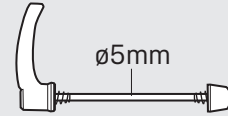
Compatibile con perno QR o perno passante 12mm x 100mm (Bici da strada a disco)

Kompatybilny z osią z szybkozaciskiem lub 12mm x 100mm thru axle (Szosówki z tarczą)

クイックリリース、またはØ12mm x 100mm スルーアクスル (ディスクブレーキ仕様のロードバイク)に対応

프론트 포크 : QR 방식 또는 12mm x 100mm 쓰루액슬 (로드 디스크 자전거)와 호환 가능  
適用5mm快拆或12X100mm快拆貫通軸

#### Front QR skewer



#### Ø12mm x 100mm thru axle



### Rear Triangle / Rahmen / Cadre / Triángulo trasero / Triangolo posteriore / Tylny trójkąt / リアエンド / 리어 트라이앵글 / Rear Triangle / 後三角

Compatible with 130 / 135mm QR skewer or 12mm thru axles

Kompatibel mit 130 / 135 mm Schnellspannern und 12 mm Steckachsen

Compatible avec blocage rapide en 130 / 135mm et axe de 12mm

Compatible con ejes QR de 130/ 135mm o ejes pasantes de 12mm

Compatibile con perno QR 130 / 135mm o perno passante da 12mm

Kompatybilny z zaciskiem 130 / 135mm lub 12mm thru axles

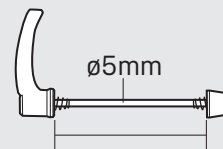
130/135mm クイックリリース、またはØ12mm スルーアクスルに対応

130 / 135mm QR 방식 또는 12mm 쓰루액슬과 호환 가능

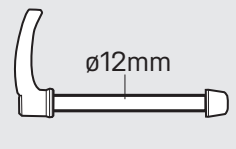
適用5x130/135mm快拆或12mm快拆貫通軸

#### Rear QR skewer

#### Ø12mm thru axle



130mm or 135mm



#### NOTE:

- Please check the bike frame dimensions and geometry before first use!
- PAKGO® Maximum Weight Capacity : 17 kg / 37.5 lb (not including case and other accessories)

#### HINWEIS:

- Rahmenabmessungen und Geometrie bitte vor der ersten Nutzung auf Kompatibilität überprüfen
- Max. Belastung PakGo® : 17 kg (Koffer und weiteres Zubehör nicht eingerechnet)

#### NOTE:

- Bien vérifier les dimensions et la géométrie du cadre avant la première utilisation.
- Chargement maximal de PAKGO® : 17Kg / 37,5 lb (coffre et accessoires non compris)

#### NOTA:

- ¡Por favor comprobar las dimensiones y geometría del cuadro antes del primer uso!
- Capacidad máxima de carga en PakGo® : 17 kg (sin incluir la maleta y otros accesorios)

#### NOTE:

- Controllare le dimensioni e la geometria del telaio della bicicletta prima del primo utilizzo!
- Carico massimo di peso del PAKGO® : 17 kg / 37,5 lb (escluso custodia e altri accessori)

#### UWAGA:

- Przed pierwszym użyciem sprawdź wymiary i geometrię ramy roweru!
- PAKGO® Maksymalny ciężar ładunku: 17 kg / 37,5 lb (bez walizki i innych akcesoriów)

#### 注意:

- ご使用になる前に、収納する自転車のフレームサイズ、ジオメトリー、各部のサイズを確認してください。
- パックゴー®に収納できる自転車の重量：最大17kgまで (ケース本体、その他アクセサリなどの重量を除く)

#### 주의:

- 사용 전, 꼭 자전거 프레임 사이즈와 지오메트리를 확인하십시오!
- PakGo 최대 적재량: 17 kg / 37.5 lb

#### 注意:

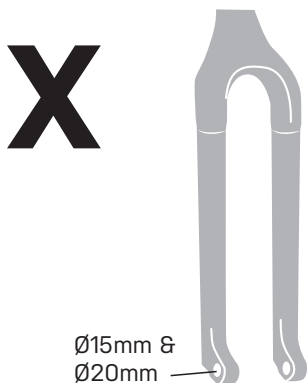
- 第一次使用請先確認車架大小與形狀
- PAKGO® 最大荷重：17 kg / 37.5 lb (不包含箱體與其他配件)

# PAKGO SERIES COMPATIBILITY

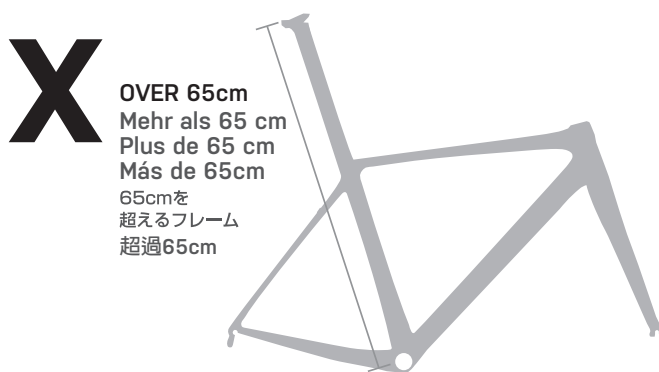
KOMPATIBILITÄT PAKGO® SERIE / PAKGO SERIE COMPATIBILITÉ / COMPATIBILIDAD PAKGO SERIES / COMPATIBILITA' GAMMA PAKGO / KOMPATYBILNOŚĆ SERII PAKGO / パックゴーシリーズ収納可能サイズ / PAKGO 호환성 / PAKGO 系列相容性

**NOT COMPATIBLE / NICHT KOMPATIBEL MIT / PAS COMPATIBLE / NO COMPATIBLE / NON COMPATIBILE / NIE KOMPATYBILNE / 収納できない自転車 / 호환 불가 / 不相容**

- 1** 15mm & 20mm Front Thru-axle MTB  
 15 mm & 20 mm MTB-Steckachsen  
 Axe de roue avant VTT de 15mm & 20mm  
 Eje pasante MTB de 15mm & 20mm  
 Perno passante anteriore MTB da 15 mm e 20 mm  
 15mm & 20mm przedni Thru-axle MTB  
 フロントフォークがØ15mm、または  
 Ø20mmスルーアクスル仕様のMTB  
 15mm & 20mm 프론트 쓰루액슬 MTB  
 15mm & 20mm 登山車貫通軸前叉



- 2** Seat tube over 65cm or Integrated seatpost frames  
 Sitzrohren >65 cm & Rahmen mit integrierten Sattelstützen  
 Sortie de selle supérieure à 65cm ou cadre avec tige de selle intégrée.  
 Tijas de mas de 65cm o cuadros con tija integrada  
 Tubo sella lungo 65 cm o telai con reggisella integrati  
 Wspornik ponad 65cm lub ramy ze zintegrowanym wspornikiem  
 シートチューブが65cmを超えるフレーム、  
 または一体型シートポスト仕様のフレーム  
 65cm 이상 시트 튜브 길이 또는 내장형 시트포스트 프레임  
 五通至座桿長度超過65cm或ISP一體式座桿

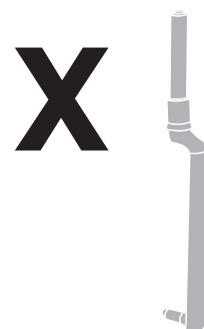


- 3** 27.5" and 29" bikes

- 4** Fat bike  
 ファットバイク  
 팻 바이크



- 6** Single Leg  
 Lefty Federgabeln  
 Horquillas lefti  
 Una sola pata  
 Forcella Lefty  
 Monowidelec  
 片持ち式フロントフォーク  
 싱글 포크(레프티삭등)  
 單臂前叉



- 5** E-bike  
 E-バイク  
 (電動アシスト自転車)  
 전X기 자전거



**NOTE:**  
 • PAKGO® Maximum Weight Capacity : 17 kg / 37.5 lb (not including case and other accessories)

**HINWEIS:**  
 • Max. Belastung PakGo® : 17 kg (Koffer und weiteres Zubehör nicht eingerechnet)

**NOTE:**  
 • Chargement maximal de PAKGO® : 17kg / 37,5 lb (coffre et accessoires non compris)

**NOTA:**  
 • Capacidad máxima de carga en PakGo® : 17 kg (sin incluir la maleta y otros accesorios)

**NOTE:**  
 • Carico massimo di peso del PAKGO® : 17 kg / 37,5 lb (escluso custodia e altri accessori)

**UWAGA:**  
 • PAKGO® Maksymalny ciężar ładunku: 17 kg / 37,5 lb (bez walizki i innych akcesoriów)

**注意:**  
 • バックゴー®に収納できる自転車の重量: 最大17kgまで (ケース本体、その他アクセサリーなどの重量を除く)

**주의:**  
 • PakGo 최대 적재량: 17 kg / 37.5 lb

**注意:**  
 • PAKGO® 最大荷重 : 17 kg / 37.5 lb (不包含箱體與其他配件)

**NOT COMPATIBLE / NICHT KOMPATIBEL MIT / PAS COMPATIBLE / NO COMPATIBLE / NON COMPATIBILE / NIE KOMPATYBILNE / 収納できない自転車 / 호환 불가 / 不相容**

**NOTE:**

If bike has long cage rear derailleur and interferes with case closure, remove rear derailleur for proper fit.

**HINWEIS:**

Bei langen Schaltwerkkäfigen kann das Schließen des Koffers beeinträchtigt werden. Schaltwerk in diesem Fall abschrauben.

**NOTE:**

Si le vélo est équipé d'un dérailleur à longue chape et empêche la fermeture du coffre, retirer le dérailleur pour la fermeture correcte.

**NOTA:**

Si el desviador trasero de la bicicleta es demasiado largo e interfiere con el cierre de la maleta, desmontar el desviador trasero para que la maleta se cierre apropiadamente.

**NOTA:**

se la bicicletta ha un deragliatore posteriore a gabbia lunga e interferisce con la chiusura della custodia, rimuovere il deragliatore posteriore per un alloggiamento corretto.

**UWAGA:**

Jeśli rower ma długi wózek tylnej przerzutki co przeszkadza w zamknięciu walizki, zdejmij tylną przerzutkę.

**注意:**

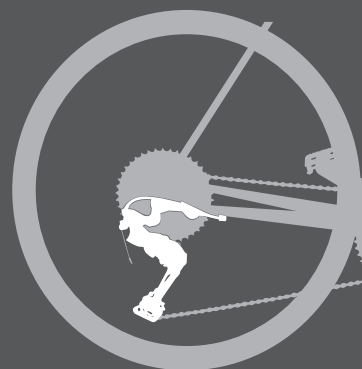
ロングケージタイプのリアディレイラーを装備した自転車で、ケースの開閉に干渉するときは、リアディレイラーを取り外してください。

**주의:**

자전거에 롱 케이지 리어 변속기에 의해, 케이스가 닫히지 않는 경우, 리어 변속기를 제거하십시오.

**注意:**

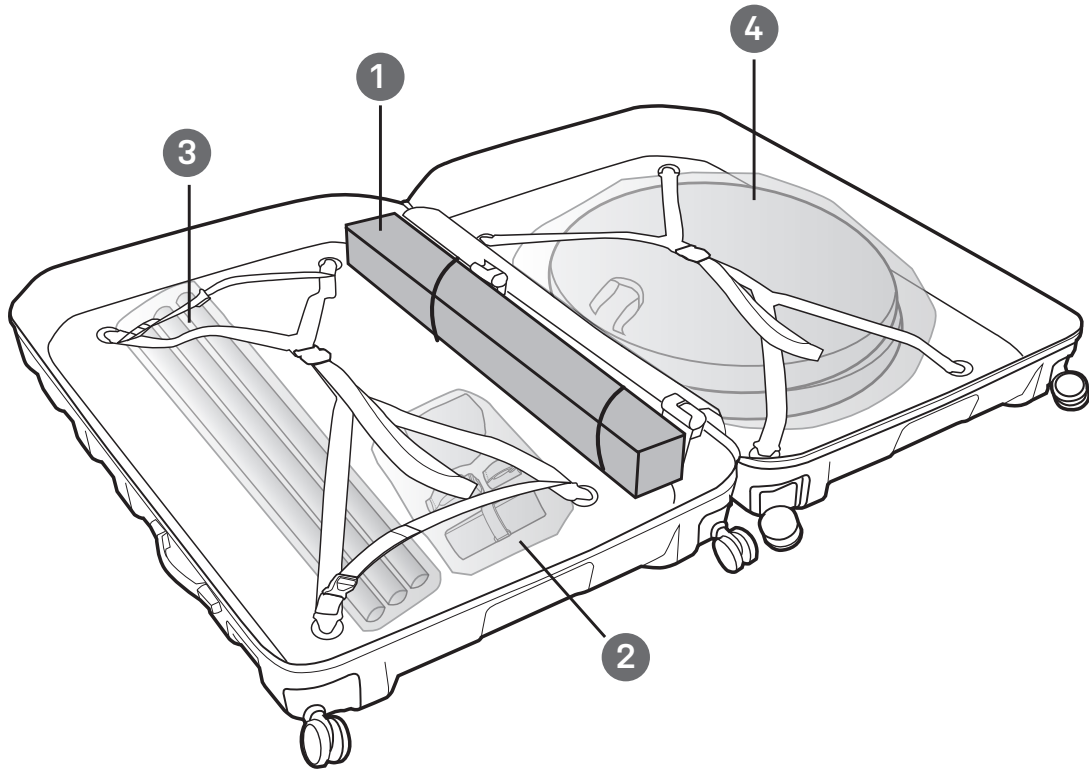
假如後變速器為長腿規格可能會影響車輛保護性請卸除後變以完整收納





# BOX CONTENTS

KOFFERINHALT / CONTENU / CONTENIDO DE LA CAJA / CONTENUTO DELLA SCATOLA / ZAWARTOŚĆ PUDEŁKA / セット内容 / 내부 사양 / 内容物



**Mini-workstand**  
KOFFERINHALT  
Mini pied de travail

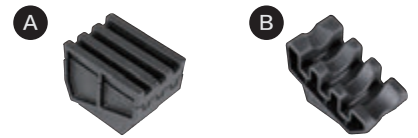
**Mini Stand de trabajo**  
Mini supporto da lavoro  
Mini-stojak

**미니 워크스탠드**  
미니 워크스탠드  
組裝立車架



**Rubber Bottom Bracket Cradle**  
Gummierte Tretlageraufnahme  
Caoutchouc de protection du boîtier de pédalier  
Supporte inferior de goma

**Culla in gomma per movimento centrale**  
Mini-stojak Gumowy uchwyt osi suportu  
ラバー ボトムブラケット クレードル  
고무 바텀브라켓 홀더  
橡膠五通固定座



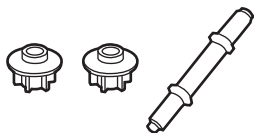
**Headset spacer**  
Headset Spacer  
Entretoise de jeu de direction

**Espaciador**  
Distanziatore serie sterzo  
Dystans sterów

**ヘッドセット スペーサー**  
헤드셋 스페이서  
頭碗固定環



## 1 Adapter A



**Dummy Front Hub 5mm QR Axle and 12x100mm Thru-Axle Adapter**

5 mm Schnellspanner-Dummy und 12 x 100 mm Steckachsenadapter  
Axe à blocage rapide de 5mm pour fourche avant et adaptateur d'axe de 12x100mm

Simulación de eje QR para horquilla delantera de 5mm y adaptador de eje pasante de 12x100mm

Perno QR fittizio per forcella anteriore 5mm ed adattatore perno passante 12x100mm

Zasłepka na widelec z osią 5mm z szybkozaciskiem i 12x100mm Thru-Axle

Ø5mmクイックリリース対応ダミーフロントフォーク アクスル、Ø12 x 100mmスルーアクスルアダプター

프론트 포크 5mm QR Axle 그리고 12x100mm 쓰루 액슬 어댑터

適用5mm快拆前叉或QR 12x100mm貫通軸

## Adapter B



**Dummy Rear Hub and Chain Holder 5x130/135mm QR and 12mm Thru-Axle**

Dummy & Kettenhalter für 5 x 130 / 135 mm Schnellspanner und 12 mm Steckachse  
Axe à blocage rapide pour moyeu arrière et guide chaîne de 5x130/135mm et axe de 12mm

Simulación de eje trasero QR y sujeción para la cadena 5x130 /135mm y eje pasante de 12mm.

Mozzo posteriore e Supporto catena fittizio 5x130/135mm QR e Perno passante 12mm

Zasłepka tylnej piasty & uchwyt łańcucha 5x130/135mm QR i 12mm Thru-Axle

Ø5 x 130/135mm クイックリリース対応ダミーリアハブ & チェーンホルダー、Ø12mmスルーアクスルアダプター

리어 허브 & 체인 홀더 5x130/135mm QR 그리고 12mm 쓰루 액슬

替代後花鼓與5x130/135mm快拆或12mm快拆貫通軸鏈條固定座

## Front fork Pad set

Gabelschutzset

Protections pour la fourche

Set de protecciones para la horquilla

Set imbottitura per forcella anteriore

Zestaw osłon widelca

フロントフォークパッドセット

프론트포크패드세트

前叉保護套件組

**1**  
FORK STEM

**2**  
FORK BLADES

**3**  
DT / TT

**3.1**  
AERO BAR



## Chainstay Pad

Kettenstrebenschutz  
Protège base

Almohadilla de Protección para la vaina  
Protezione fodero orizzontale

Osłona pod łańcuch  
チェーンステーパッド  
체인스테이패드  
後下叉保護套

**4**  
CHAIN STAYS



## Drivetrain Cover

Kettenschutz

Protection de la transmission

Cubierta para la transmisión

Copertura drivetrain

Osłona napędu

ドライブトレインカバー

구동계 커버

鏈條包覆套

**5**  
DRIVETRAIN



## Seatpost Sleeve

Sattelstützencover

Manchon de protection de tige de selle

Funda para la tija  
Custodia cannotto sella  
Tuleja na wspornik siodła

シートポストスリーブ  
시트포스트 슬리브  
座桿保護套

**6**  
S.POST/  
SADDLE



Seatpost Plugs  
Sattelrohr-Plugs  
Bouchon pour tige de selles

Tapones para la Tija  
Morsetto reggisella

Zasłepki do otworu po sztycy

シートポストプラグ  
시트포스트 플러그  
座管塞



2

## Reusable Zip Ties

Wiederverwendbare Kabelbinder

Colliers Rislan Réutilisables

Abrazaderas reutilizables

Fascette riutilizzabili

Opaski wielokrotnego użytku

再利用可能なリリースタイプの結束バンド

재사용 가능 케이블 타이

可重複使用束線帶



x 10 pcs

## Frame pad

Rahmenschutz

Protections e cadre

Protecciones para el cuadro

Imbottitura telaio

Osłona ramy

フレームパッド

프레임패드

車架保護套管



(Length 100cm / 39.37")

3

## Bottom bracket strap

Straps für Tretlagerbereich  
Sangle de boîtier de pédalier

Correa de pedalier

Pasek suportu

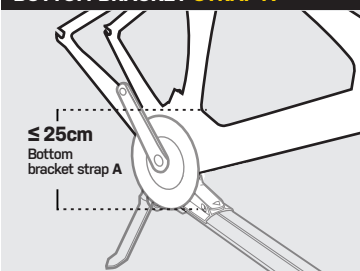
Cinturino movimento centrale

바텀 브라켓 스트랩

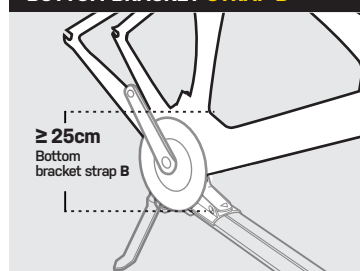
ボトムブラケットストラップ

五通織帶

### BOTTOM BRACKET STRAP A



### BOTTOM BRACKET STRAP B



## Wheel bags

Laufertaschen

Sacs pour roues

Bolsas para las ruedas

Borse per ruote

Torby na koła

ホイールバッグ

휠백

輪袋



### For Front Wheel

Für Vorderrad  
Pour roue avant  
Rueda delantera  
Per Ruota Anteriore  
Do przedniego koła  
前輪用  
프론트 휠용  
前輪適用



### For Rear Wheel

Für Hinterrad  
Pour roue arrière  
Rueda trasera  
Per Ruota Posteriore  
Do tylnego koła  
後輪用  
리어 휠용  
後輪適用

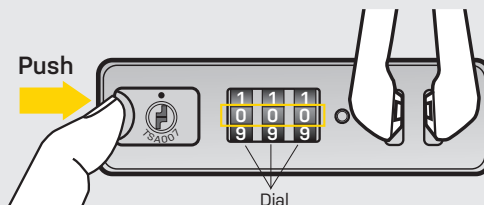
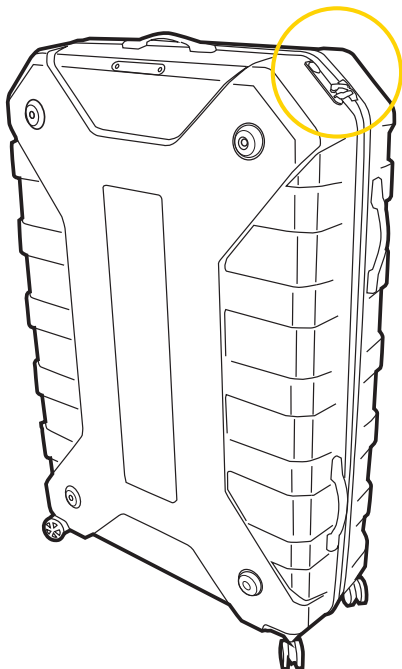
For tire size up to 26" x 2.35 and 700 x 40C

4

## HOW TO DISASSEMBLE BIKE TO FIT PAKGO SERIES

VERSTAUEEN DES FAHRRADES IN EINEM KOFFER DER PAKGO® SERIE / COMMENT DÉ-ASSEMBLER VOTRE VÉLO POUR LE FIXER DANS LA SÉRIE PAKGO / COMO DESMONTAR SU BICICLETA DE MANERA CORRECTA PARA INTRODUCIRLA EN LAS SERIES PAKGO / COME SMONTARE LA TUA BICI PER INSERIRLA NELLA VALIGIA PAKGO / JAK ROZŁOŻYĆ ROWER, ABY PASOWAŁ DO SERII PAKGO / 自転車の分解とバックゴ-シリーズへの収納方法 / PAKGO 에 맞게 자전거를 분해하는 방법 / 如何拆卸自行車放入PAKGO攜車箱中

### STEP 1 UNLOCK TRAVEL SENTRY® APPROVED LOCK /



Turn the dial to the 0-0-0 (the original number) and Push the button to open as shown.

\*Setting your own combination, please refer to **Page 28**.

Nummernscheiben auf 0-0-0 (Werkseinstellung) drehen und Entriegelungsknopf wie dargestellt drücken, um das Schloss zu öffnen.

\* Zum Einstellen eines persönlichen Zahlencodes, bitte der Anleitung auf Seite 28 folgen.

Tourner les molettes sur 0-0-0 (code original) et pousser le bouton pour ouvrir comme ci-dessus.

\* Setting your own combination, please refer to Page 28.

Poner el dial a 0-0-0 y presionar el botón para abrir la maleta como se muestra.

\* Para ajustar la combinación del dial vaya a la página 28 del manual.

Ruota il quadrante sullo 0-0-0 (il numero originale) e premi il pulsante per aprire come mostrato.

\* Per impostare la propria combinazione, fare riferimento a pagina 28.

Przekręć pokrętkę na 0-0-0 (numer fabryczny) i naciśnij przycisk, aby otworzyć zamek.

\* Ustawianie własnej kombinacji, zapoznaj się z instrukcją Str 28.

ダイヤルを0-0-0(初期設定)にセットし、図のようにボタンを押して解錠します。

\*解錠番号の変更方法は、28ページ をご参照ください。

처음 세팅 번호인 000을 맞추고 버튼을 눌러 사진과 같이 잠금 경치를 엽니다.

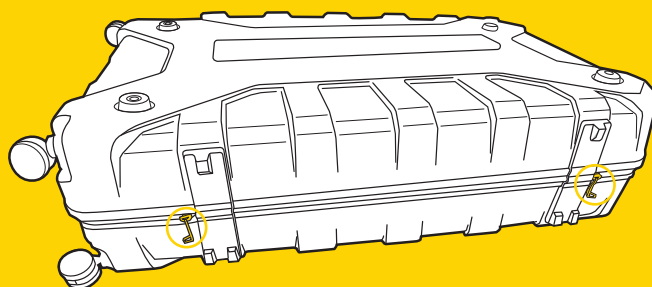
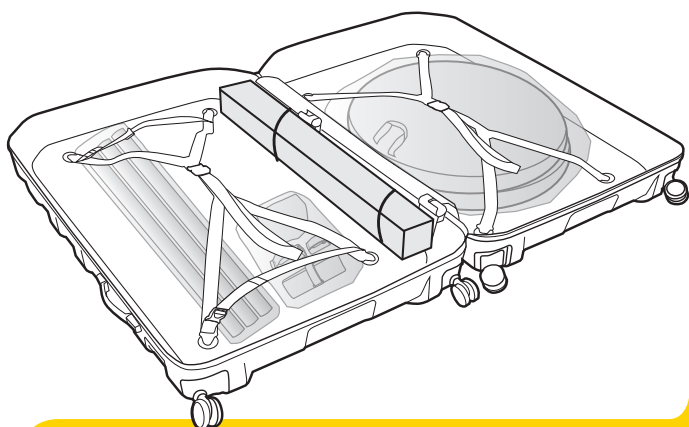
\*새로운 비밀번호 설정 방법은 22페이지를 참고하세요. Page 28 .

轉動密碼輪至0-0-0(原出廠設定密碼)接著推動按鈕來開啟如圖所示。

\*要設定您的個人密碼請參照第28頁。

### STEP 2 OPEN CASE AND REMOVE ALL ENCLOSED ITEMS /

KOFFER ÖFFNEN UND ZUBEHÖR ENTNEHMEN / OUVRIER LA VALISE ET ENLEVER TOUS LES ÉLÉMENTS INCLUS / ABRIR MALETA Y SACAR TODOS LOS ACCESORIOS GUARDADOS / APRIRE LA VALIGIA E RIMUOVERE TUTTI GLI OGGETTI CHIUSI / OTWÓRZ WALIZKĘ I USUŃ WSZYSTKIE ZAŁĄCZONE ELEMENTY / ケースを開け、全ての内容物を取り出します / 케이스를 열어 동봉되어 있는 액세서리들을 모두 꺼내십시오 / 打開箱體並取出內容物



#### Important Note:

Make sure the zipper slider is all the way to the end of the zipper when unpacking case to prevent damage.

#### Wichtiger Hinweis:

Um den Koffer beim Öffnen nicht zu beschädigen, immer sicherstellen, dass der Reißverschluss vollständig geöffnet ist.

#### Remarque importante:

S'assurer que la fermeture éclair soit bien ouverte jusqu'au bout lors de l'ouverture pour éviter tout dommage.

#### Nota importante:

Asegúrese de que la cremallera ha llegado al final del todo antes de abrir la maleta para evitar daños.

#### Nota importante:

Accertarsi che il cursore della cerniera sia completamente all'estremità quando si estrae la custodia per evitare danni.

#### Ważna uwaga:

Upewnij się, że suwak jest przesunięty do końca zamka podczas rozpakowywania walizki, aby zapobiec uszkodzeniu.

#### 注意:

破損を避けるため、ケースを開くときはジッパー スライダーが終端部まで到達していることを確認してください。

#### 중요 주의사항:

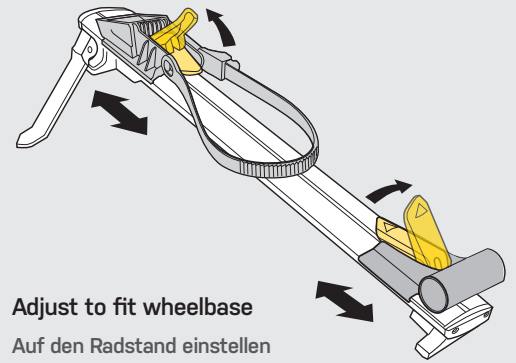
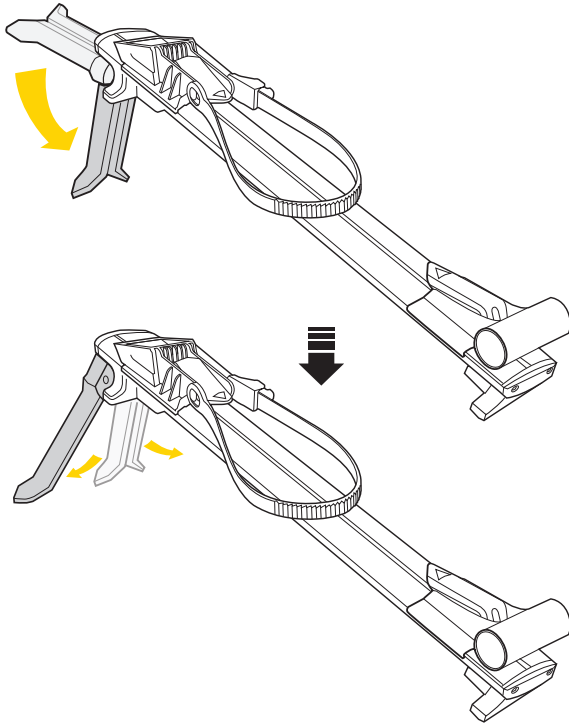
파손 방지를 위해 지퍼를 끝까지 열고 케이스를 오픈하십시오.

#### 注意:

請確認拉鏈要拉至最底端才可把箱體打開以避免造成箱體損傷。

### STEP 3 EXTEND SUPPORT LEGS OF MINI-WORKSTAND /

STANDBEINE DES MINI-MONTAGESTÄNDERS AUSKLAPPEN / ALLONGER LES JAMBES PORTEUSES DU MINI PIED DE TRAVAIL / EXTENDER LAS PATAS DEL SOPORTE DEL MINI STAND DE TRABAJO / ESTENDERE LE GAMBE DEL MINI SUPPORTO DA LAVORO / WYCIĄGNIJ PODPÓRKI MINI STOJAKA / 미니 워크스탠드의サポート레그를展開시킵니다 / 미니 자전거 거치대의 / 展開支撐架



#### Adjust to fit wheelbase

Auf den Radstand einstellen

Ajuster pour l'adapter à l'empattement

Ajustar para que la distancia entre ejes sea correcta

Regolare per adattare la base della ruota

Dopasuj do rozstawu osi

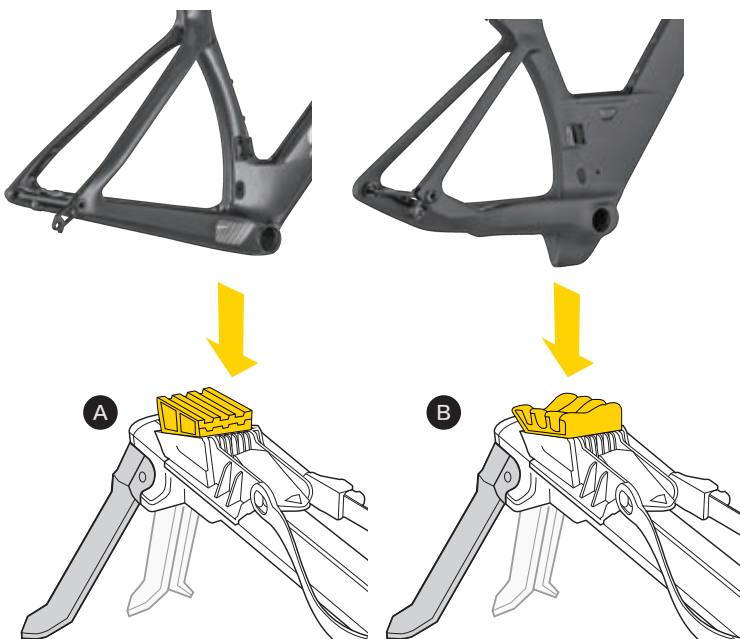
収納する自転車のホイールベースに合わせて前後位置を調整します。

휠베이스에 맞게 조절 가능

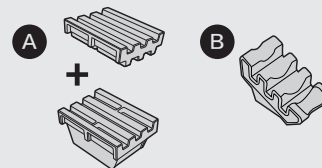
調整以符合前後輪軸距離

### STEP 4 INSTALL RUBBER BOTTOM BRACKET CRADLE ON MINI-WORKSTAND /

GUMMIERTE TRETLAGERAUFNAHME AUF MINI-MONTAGESTÄNDER INSTALLIEREN / INSTALLER LE CAOUTCHOUC QUI ACCUEILLE LE BOITIER DE PÉDALIER SUR LE PIED DE TRAVAIL / INSTALAR EL SOPORTE INFERIOR DE GOMA DEL PEDALIER EN EL MINI STAND DE TRABAJO / INSTALLA LA FASCIA IN GOMMA PER SUPPORTO MOVIMENTO CENTRALE MINI SUPPORTO DA LAVORO / ZAMONTUJ GUMOWY UCHWYT NA OS SUPORTU NA MINI STOJAKU / 미니 워크스탠드에 라버 보텀브라켓 크레들을取り付け합니다 / 미니 자전거 거치대에 고무 바텀브라켓 홀더 장착 / 安裝橡膠五通固定座於組裝立車架上



#### Rubber Bottom Bracket Cradle



Adjust Cradle height to accommodate frame to ensure there is not interference with PAKGO case.

Höhe der gummierten Tretlageraufnahme so anpassen, dass zwischen Rahmen und PAKGO Koffer keine Beeinträchtigungen entstehen.

Dostosuj wysokość podstawki do ramy, aby nie kolidowała z obudową PAKGO.

Un berceau ajustable en hauteur permet d'accommoder votre cadre pour s'assurer qu'il n'y ait pas de contact avec la valise PaKGo

収納するフレームに合わせてクレードルの高さを調整します。ケースと干渉していないことを確認してください。

Ajuste la altura de la plataforma para acomodar el cuadro y así asegurar que no interfiera con la maleta.

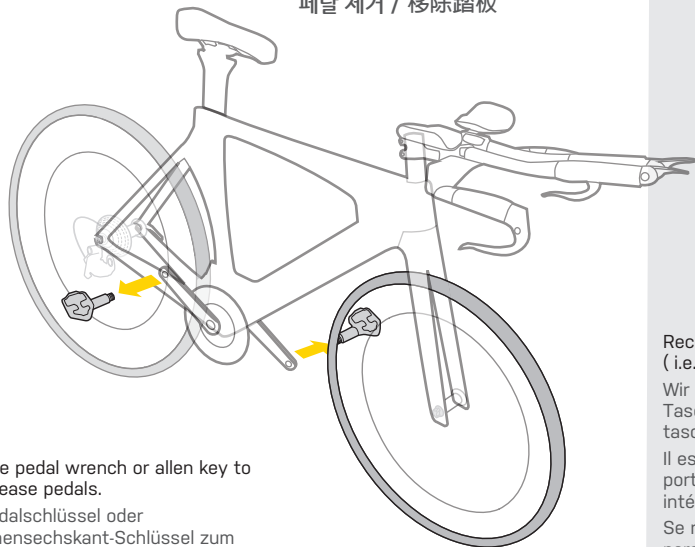
PAKGO 케이스에 간섭이 없도록 크래들 높이를 조절하여 프레임에 맞춥니다.

Regola l'alloggiamento del movimento affinché non ci siano interferenze tra il telaio e la valigia PAKGO.

調整五通固定座高度確保車架與 PAKGO 箱體沒有干涉。



**STEP 5 REMOVE PEDALS /  
PEDALE ENTFERNEN / ENLEVER LES PÉDALES /  
DESMONTAR PEDALES / RIMUOVERE I PEDALI /  
ZDEJMIJ PEDALY / ペダルを取り外します /  
페달 제거 / 移除踏板**



Use pedal wrench or allen key to release pedals.

Pedalschlüssel oder Innensechskant-Schlüssel zum Lösen der Pedale verwenden.

Utiliser une clé à pédale ou une clé Allen pour dévisser les pédales.  
Utilizar Llave de Pedal o Llave Allen para desmontar pedales.

Utilizzare la chiave a pedale o la chiave a brugola per smontare i pedali.

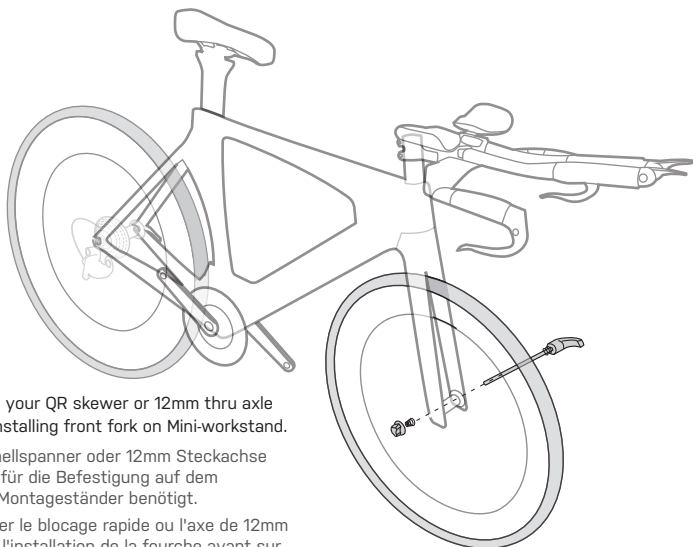
Użyj klucza do pedałów lub klucza imbusowego, aby odkręcić pedały.

ペダルレンチ、または六角レンチを使用  
してペダルを取り外します。

페달 렌치 또는 육각렌치를 사용하  
여 페달을 탈착하십시오.

使用踏板扳手或六角開口扳手  
來拆卸踏板。

**STEP 6 REMOVE FRONT WHEEL /  
VORDERRAD ENTFERNEN / ENLEVER LA ROUE AVANT / DESMONTAR RUEDA DELANTERA / RIMUOVERE LA RUOTA  
ANTERIORE / ZDEJMIJ PRZEDNIE KOŁO / 前輪を取り外します / 프론트 휠 제거 / 移除前輪**



Keep your QR skewer or 12mm thru axle for installing front fork on Mini-workstand.

Schnellspanner oder 12mm Steckachse wird für die Befestigung auf dem Mini-Montagegeständer benötigt.

Garder le blocage rapide ou l'axe de 12mm pour l'installation de la fourche avant sur le mini pied de travail.

Guardar el eje QR o el eje pasante de 12mm para instalar la horquilla delantera en el mini stand de trabajo.

Tenere a portata il perno QR o perno passante 12mm per installare la forcella anteriore nel mini supporto da lavoro.  
Zostaw oś z szybkozaciskiem lub 12mm oś thru axle do montażu widełca na mini stojaku.

取り外したクイックリリース、または12mmスルーアクスルは、ミニワークスタンドにフレームを固定するとき使用するため、ホイールバッグに入れなくてください。

미니 자전거 거치대에 앞 포크를  
장착하기 위해 QR 방식이나  
12mm 쓰루액슬을 보관하여  
주십시오.

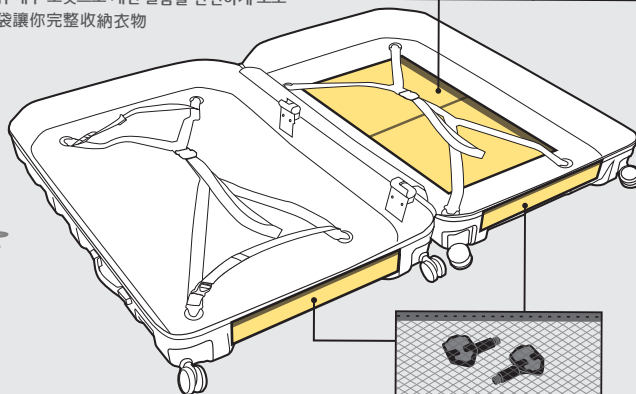
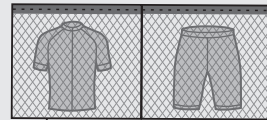
將您的5mm快拆前叉或  
QR 12 x 100mm 貫通軸先  
放置一側,安裝前叉於組裝  
立車架時可使用。

Mesh inner pockets keep your gear organized.

Mesh-Innentaschen zum Verstauen von Kleidung und Kleinteilen.  
Des pochettes maille garde vos affaires organisées.  
Los bolsillos interiores mantienen su equipamiento.  
Le tasche interne a rete ti permettono di organizzare al meglio tutti i tuoi accessori.  
Wewnętrzne kieszenie z siatki utrzymują porządek.

メッシュ インナー ポケットに、衣類やアクセサリ  
ーを収納できます。

메쉬 내부 포켓으로 개인 물품을 안전하게 보호  
網袋讓你完整收納衣物



Recommended to remove all cycling accessories on bike at the same time ( i.e. cages, bags or lights etc) and insert them into the mesh inner pockets.

Wir empfehlen für den Transport jegliches Zubehör (wie z.B. Flaschenhalter, Taschen, Lampen, etc.) vom Fahrrad zu demontieren und in den Mesh-Innentaschen zu verstauen.

Il est recommandé d'enlever tous les accessoires du vélo en même temps (ex. porte-bidon, sacs, éclairage, etc.) et les mettre dans les poches en maille intérieures.

Se recomienda desmontar todos los accesorios de su bicicleta al mismo tiempo para colocarlas y organizarlas en los bolsillos interiores.

Si consiglia di rimuovere tutti gli accessori per bicicletta contemporaneamente (es. portaborraccia, borse o luci, ecc.) e metterli nelle tasche in rete interne.

Zalecamy, aby usunąć wszystkie akcesoria na rowerze (tj. koszyki, torby, lampy itp.) i umieścić je w wewnętrznych kieszeniach z siatki.

ペダルを取り外すとき、同時に全てのアクセサリ(ボトルケージ、バッグ、ライトなど)を取り外すことを推奨します。  
取り外したアクセサリは、ケース内部の2箇所のメッシュ インナーポケットに収納します。

자전거에 장착되어 있는 모든 액세서리는 탈착 후 메쉬 소재의 내부 포켓에 보관하여 자전거를 PakGo 에 장착하는 것을 추천합니다. (예시: 케이지, 가방, 라이트 등)

建議同時移除車上的所有配件(如：水壺架, 袋子或車燈)並將他們放入箱體側邊的網袋內放置。

**NOTE:** Please deflate tires before inserting wheels in wheel bags

**HINWEIS:** Vor dem Verstauen der Laufräder in den Laufradtaschen bitte die Luft vollständig aus den Reifen ablassen

**Remarque:** Veuillez dégonfler les pneus avant d'insérer les roues dans les sacs prévus à cet effet.

**NOTA:** Por favor deshinchar los neumáticos antes de meterlos en las bolsas

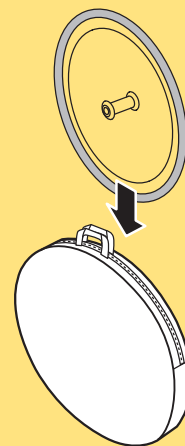
**NOTA:** si prega di sgonfiare le gomme prima di inserire le ruote nelle borse

**UWAGA:** Spuść powietrze z opon przed włożeniem kół do toreb

注意：ホイール バッグにホイールを収納する前に、空気を抜いてください。

주의사항: 휠 백에 휠을 넣기 전 타이 어 공기를 모두 빼주십시오

注意：輪胎放入輪袋前請泄氣。



## STEP 7 INSTALL BIKE ON MINI-WORKSTAND /

FAHRRAD AUF MINI-MONTAGESTÄNDER INSTALLIEREN / INSTALLER LE

VÉLO SUR LE MINI PIED DE TRAVAIL / INSTALAR BICICLETA EN EL MINI STAND DE TRABAJO / INSTALLARE LA BICICLETTA SUL MINI SUPPORTO DI LAVORO / ZAMONTUJ ROWER NA MINI STOJAKU / ミニ ワークスタンドに自転車を取り付けます / 미니 자전거 거치대에 자전거 장착 / 將單車安裝至組裝立車架上

Max Bike Weight : 17 kg / 37.5 lb

Max. Gewicht Fahrrad: 17 kg

Poids Max du vélo : 17 kg / 37,5 lb

Peso Máximo de la bicicleta: 17 kg

Peso Massimo della bicicletta: 17 kg / 37,5 lb

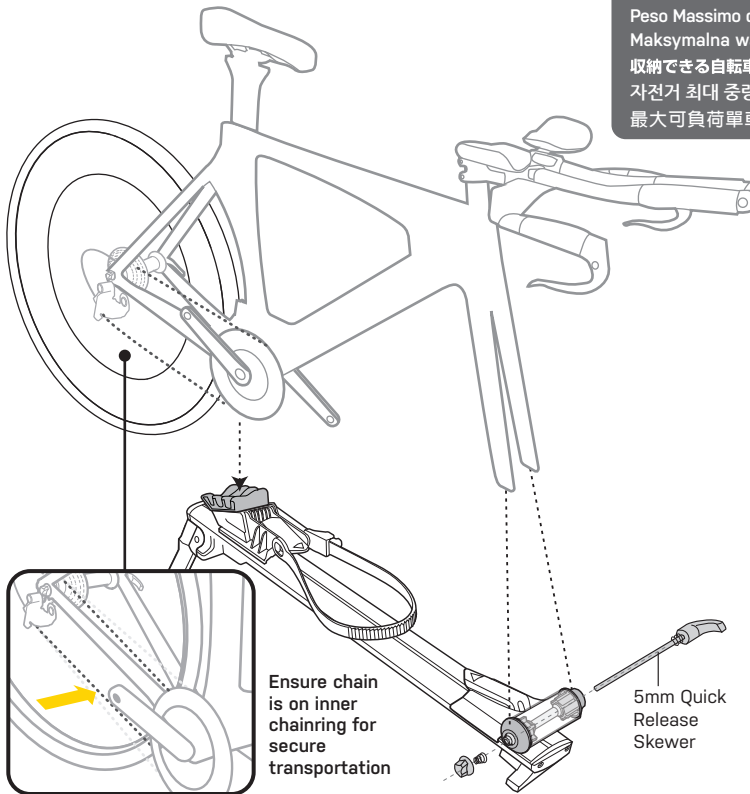
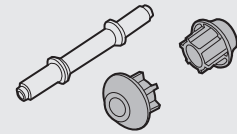
Maksymalna waga roweru: 17 kg / 37,5 lb

取納できる自転車の重量: 最大17kgまで

자전거 최대 중량: 17 KG / 37,5 LB

最大可負荷單車重量 : 17 kg

### Adapter A



Ensure chain is on inner chainring for secure transportation

5mm Quick Release Skewer

Für sicheren Transport überprüfen, dass die Kette auf dem kleinsten Kettenblatt liegt

Assurez vous que la chaîne se trouve sur le plateau intérieur pour sécuriser le transport

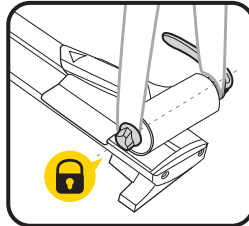
Asegúrese de que la cadena esté en el plato interno para un transporte seguro

Assicurarsi che la catena sia sulla corona anteriore più piccola per un trasporto sicuro

W celu bezpiecznego transportu, upewnij się, że łańcuch znajduje się na najmniejszej tarczy

チェーンをチェーンリングの一番内側にくるように設定してください。

안전한 이동을 위해 체인이거나 체인링으로 옮겨져 있는지 확인하십시오  
確認鍊條有無包圍於內袋中



## ! WARNING

If bike is equipped with disc brake and it interferes with Mini-workstand when mounting, loosen stem bolts and reverse mount the fork for proper installation as shown.

Sollten bei der Montage von Fahrrädern mit Scheibenbremsen auf dem Mini-Montageständer Probleme entstehen, bitte die Klemmung des Vorbaus auf dem Gabelschaft lösen, die Gabel umdrehen und wie dargestellt montieren.

Si le vélo est équipé d'un frein à disque et qu'il interfère avec le mini-support lors du montage, desserrez les boulons de la tige et montez la fourche à l'envers pour une installation correcte comme indiqué.

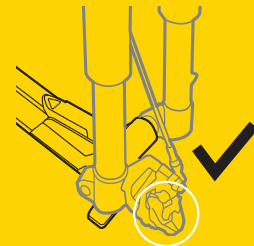
Si la bicicleta está equipada con frenos de disco y estos interfieren con el mini stand de trabajo, afloja los tornillos y volver a montar la horquilla para una instalación adecuada como se muestra.

Se la bici è dotata di freno a disco interferisce con il mini-workstand durante il montaggio, consigliamo di allentare i bulloni degli steli e montare al contrario la forcella per una installazione corretta come da dimostrazione.

Jeśli rower jest wyposażony w hamulec tarczowy i koliduje z mini stojakiem podczas montażu, poluzuj śruby i odwróć widelec, aby prawidłowo go zamontować, tak jak pokazano na rysunku.



Reverse Mount The Fork



ディスクブレーキ キャリバーがミニワークスタンドに干渉する場合は、ステム固定ボルトを緩め、図のようにフォークを逆向きにして固定してください。

자전거를 장착 할 때에 미니 워크 스탠드와 디스크 브레이크 캘리퍼가 닿는 경우에는 그림과 같이 스템 볼트를 풀고 포크를 뒤집어 장착하십시오.

當碟煞規格前叉安裝於立車架有干涉的情況產生時，鬆開管上的螺絲並將前叉反轉組裝於立車架上（如圖所示）。

1

### Fits 5mm Quick Release Skewer

Passend für 5 mm Schnellspanner

S'adapte aux blocages rapides de 5mm

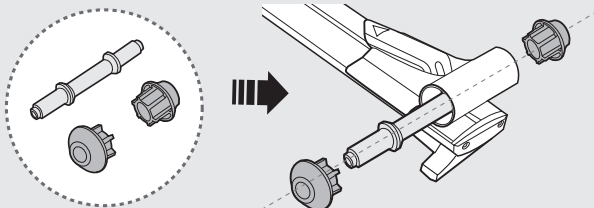
Válido para ejes de liberación rápida de 5mm

Si adatta con Perno Quick Release 5mm

Pasuje do osi 5mm z szybkozaciem

Ø5mm クイックリリースの場合

5mm 퀵 릴리즈 (QR 방식) 장착 방법 適用5mm快拆



2

### Fits 12mm Thru Axle

Passend für 12 mm Steckachse

S'adapte aux axes de 12mm

Válido para eje pasante de 12mm

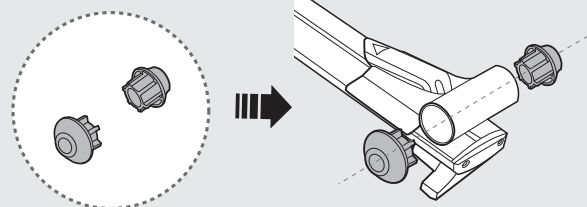
Si adatta con Perno Passante 12mm

pasuje do osi 12mm Thru Axle

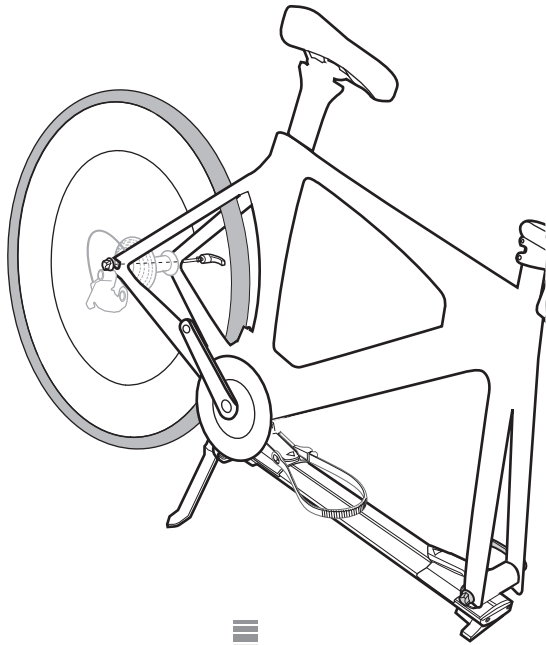
Ø12mm 슬루-아크슬의 경우

12mm 쓰루 액슬 방식 장착 방법

適用12mm快拆貫通軸



**STEP 8 REMOVE REAR WHEEL / HINTERRAD ENTFERNEN / ENLEVER LA ROUE ARRIÈRE / DESMONTAR RUEDA TRASERA / RIMUOVERE LA RUOTA POSTERIORE / ZDEJMIJ TYLNE KOŁO / 後輪を取り外します / 리어 휠 제거 / 移除後輪**



Keep your QR skewer or 12mm thru axle for installing Adapter B on rear triangle.

Schnellspanner oder 12 mm Steckachse wird für die Befestigung des Adapter B benötigt.

Garder le blocage rapide ou l'axe de 12mm pour installer l'adaptateur B sur la fourche arrière.

Guardar el eje QR o el eje pasante de 12mm para instalar el adaptador B en la suspensión trasera.

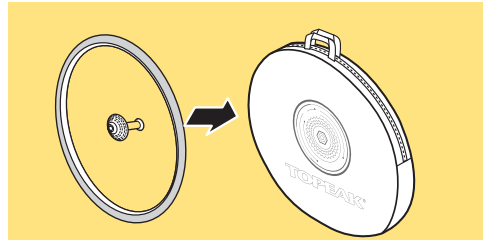
Tenere a portata il perno QR o il perno passante 12mm per installare l'Adattatore B alla forcella posteriore.

Zostaw oś z szybkozamykaczem lub oś 12 mm aby zamontować adapter B na tylnym widelcu.

取り外したクイックリリース、またはφ12mmスルーアクスルは、アダプター Bをリアエンドに固定するとき使用するため、ホイールバッグに入れてください。

리어 포크에 어댑터 B를 장착하기 위해서 QR 방식이나 12mm 쓰루액슬을 보관하여 주십시오.

將您的快拆或12mm貫通軸先放置一側，安裝轉接座B於車架時可使用。



**NOTE:** Please deflate tires before inserting wheels in wheel bags

**HINWEIS:** Vor dem Verstauen der Laufräder in den Laufradtaschen bitte die Luft vollständig aus den Reifen ablassen

**Remarque:** Veuillez dégonfler les pneus avant d'insérer les roues dans les sacs prévus à cet effet.

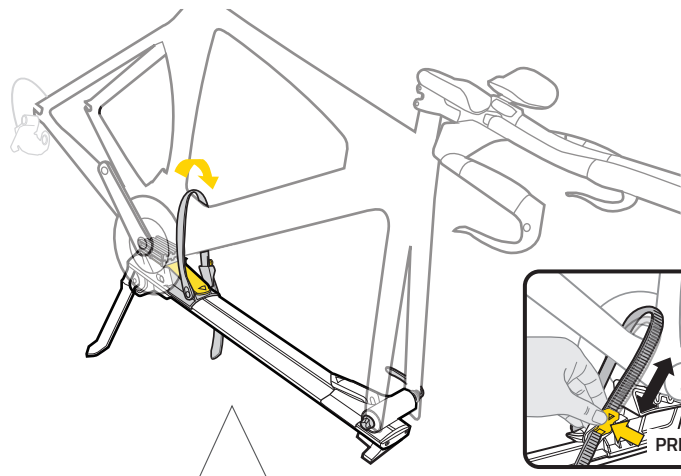
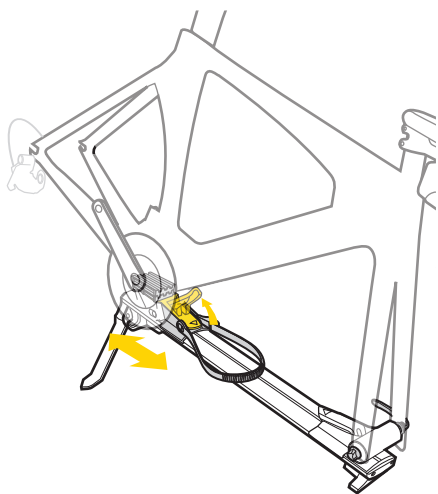
**NOTA:** Por favor deshinchar los neumáticos antes de meterlos en las bolsas

**NOTA:** si prega di sgonfiare le gomme prima di inserire le ruote nelle borse

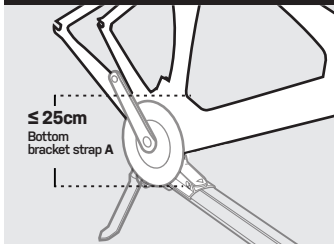
**UWAGA:** Spuść powietrze z opon przed włożeniem kół do toreb

注意：ホイール バッグにホイールを収納する前に、空気を抜いてください。

주의사항: 휠 백에 휠을 넣기 전 타이 어 공기를 모두 빼주십시오  
注意：輪胎放入輪袋前請泄氣。



**BOTTOM BRACKET STRAP A**



Press buckle to release and adjust strap. Keep strap loose for the time being

Schnelle drücken, um Strap zu lösen und einzustellen. Strap vorerst gelockert lassen.

appuyer sur la boucle pour relâcher la sangle. Et garder la sangle desserrée pour le moment

Presione la hebilla para liberar y ajustar la correa. Mantenga la correa suelta por el momento

Premere la cinghia per rilasciare e regolare il cinturino. Mantenere la cinghia allentata per il momento

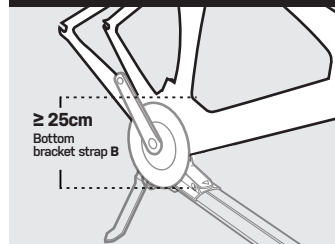
Naciśnij klamrę, aby zwolnić i wyregulować pasek. Na razie trzymaj pasek luźny

バックルを押してストラップを外し、ダウンチューブに通してから再び取り付けます。ストラップは緩めた状態にしておきます。

버클을 눌러 스트랩을 풀어 프레임에 맞게 조정하십시오 스트랩을 잠시 동안 느슨한 상태로 유지하십시오

按壓扣環開關，可以卸下、調整束帶

**BOTTOM BRACKET STRAP B**



When the dimension of BB (bottom bracket) exceeds 25cm can use a bottom bracket strap B

Sollte der Abstand von Oberkante Schiene (Montageständer) bis Oberkante Tretlagerbereich (Rahmen) mehr als 25 cm betragen, bitte Bottom Bracket Strap B verwenden

Lorsque la dimension du BB (boîtier de pédalier) dépasse 25 cm, vous pouvez utiliser une sangle de boîtier de pédalier B

When the dimension of BB (bottom bracket) exceeds 25cm can use a bottom bracket strap B

Quando la dimensione del BB (movimento centrale) eccede i 25cm, è possibile usare il cinturino per movimento centrale B

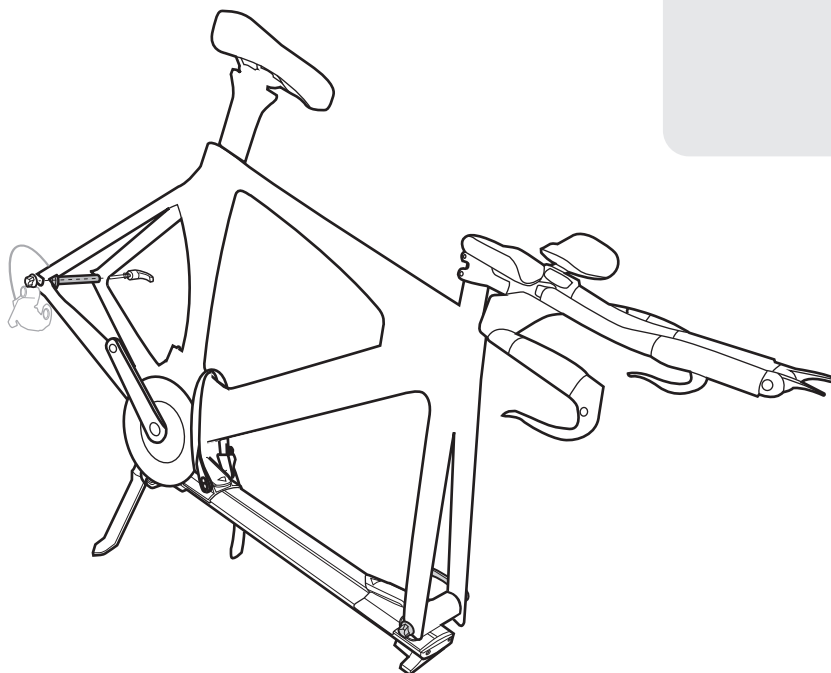
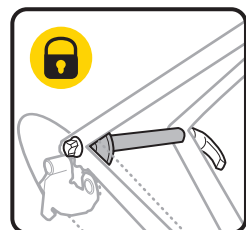
Gdy rozmiar suportu przekracza 25 cm, można użyć paska suportu B

BB(바텀브라켓) 치수가 25cm를 초과할 경우 스트랩 B를 사용하십시오.

ボトムブラケット部分の周長が25cmを超える場合はボトムブラケットストラップBを使用します  
下管五通高度若超過25cm可裝五通織帶

## STEP 9 INSTALL ADAPTER B /

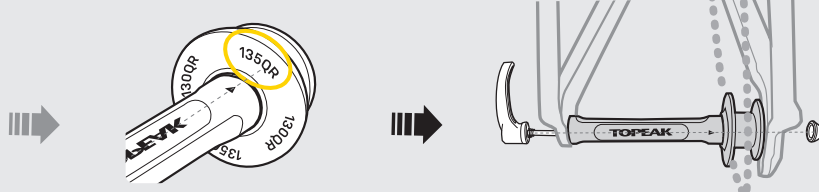
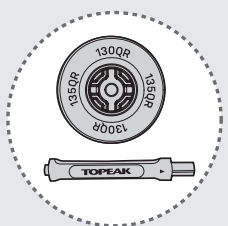
ADAPTER B INSTALLIEREN / INSTALLER L'ADAPTEUR B / INSTALAR ADAPTADOR B / INSTALLARE L'ADATTATORE B / ZAMONTUJ ADAPTER B / アダプター Bを取り付けます。 / 어댑터 설치 B / 組裝轉接座 B



### Adapter B

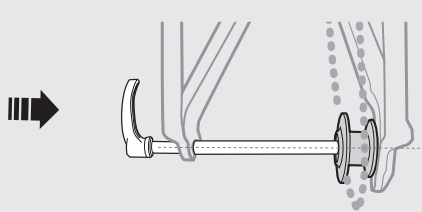
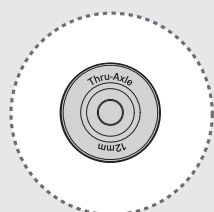


- 1 Fits 5x130/135mm Quick Release Skewer**    Válido para ejes de 5x130/135mm    Ø5mm x 130mm,または135mm クイックリリースの場合  
 Passend für 5 x 130 /135 mm Schnellspanner    Si adatta al perno Quick Release 5x130/135mm    5 X 130/135mm 퀵 릴리즈 방식 장착  
 S'adapte aux blocages rapides de 5x130/135mm    Pasuje do osi z szybkozaciskiem 5x130/135mm    適用5x130/135mm快拆



Align arrow with correct rear triangle width and assemble

- 2 Fits 12mm Thru Axle**    Válido para eje pasante de 12mm    Ø12mmスルーアックスルの場合    Wyrównaj strzałkę z prawidłowym wymiarem szerokości tylnego trójkąta i zmontuj  
 Passend für 12 mm Steckachse    Si adatta al perno passante 12mm    12mm 스루 액슬 방식 장착    Dami-リアハブの▲をリアエンド幅に合わせて選択し、差し込みます。リアエンドにセットし、Ø5mmクイックリリースを通して固定します。  
 S'adapte aux axes de 12mm    Pasuje do osi Thru Axle 12mm    適用12mm快拆貫通軸    화살표 방향으로 올바르게 리어 에 장착



Adapter so ausrichten und montieren, dass der Pfeil auf die dem Hinterbau entsprechende Breite zeigt  
 Aligner la flèche avec la bonne largeur de triangle et assembler

Alinear correctamente con el triángulo trasero (anchura y dimensiones) antes de volver a montar

Allineare il perno correttamente al triangolo posteriore entro le dimensioni ed assemblare

Wyrównaj strzałkę z prawidłowym wymiarem szerokości tylnego trójkąta i zmontuj

Dami-リアハブの▲をリアエンド幅に合わせて選択し、差し込みます。リアエンドにセットし、Ø5mmクイックリリースを通して固定します。

화살표 방향으로 올바르게 리어 에 장착

將箭頭對準正確的後三角寬度尺寸並組裝

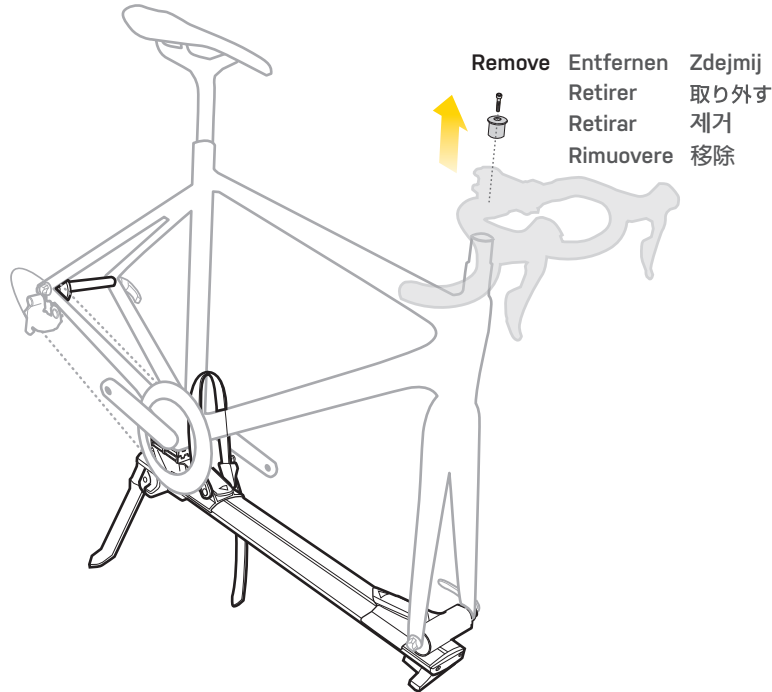


# FOR ROAD BIKE

## STEP 10

### REMOVE HANDLEBAR/STEM /

VORBAU/LENKER DEMONTIEREN / RETIREZ LE CINTRE ET LA POTENCE / DESMONTAR MANILLAR/POTENCIA / SMONTARE IL MANUBRIO/ATTACCO / USUŃ KIEROWNICĘ/WSPORNIK / ハンドル/ステムを取り外します。 / 핸들바 / 스템 분해 / 拆下車手把

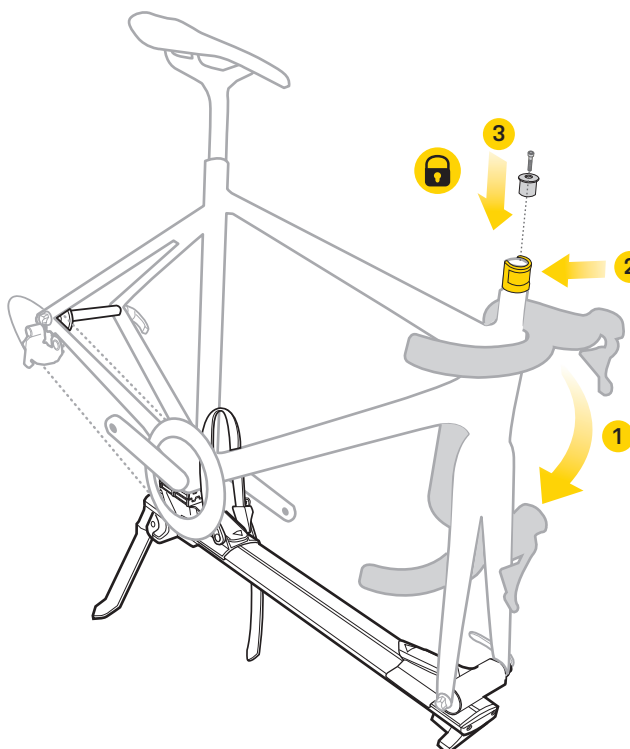


Remove Entfernen Zdejmij  
Retirer 取り外す  
Retirar 제거  
Rimuovere 移除

## STEP 11

### PLACE HANDLEBAR AND INSTALL HEADSET SPACER /

LENKER VERSTAUEUN UND HEADSET SPACER MONTIEREN / PLACER LE GUIDON ET INSTALLER L'ENTRETOISE DE JEU DE DIRECTION / COLOCAR EL MANILLAR E INSTALAR EL ESPACIADOR / POSIZIONARE IL MANUBRIO E INSTALLARE IL DISTANZIATORE PER SERIE STERZO/ WŁÓŻ KIEROWNICĘ I ZAMONTUJ DYSTANS / ハンドルバーをフレームにセットし、ヘッドセット スペースを取り付けます。 / 핸들바를 프레임에 거치시키고 헤드셋 스페이서를 설치합니다 / 安置車手把並安裝頭碗固定環



### Headset Spacer



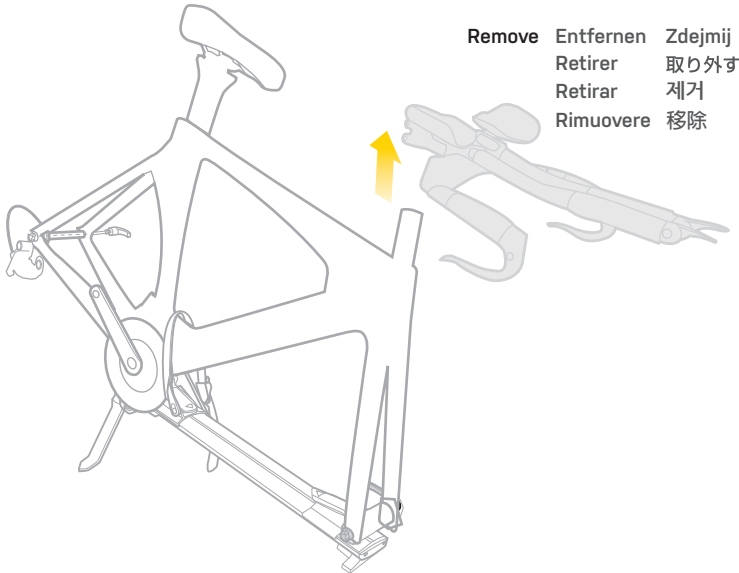
- 1** Place handlebar on the bike frame  
Lenker auf dem Rahmen platzieren  
Placer le guidon sur le cadre du vélo  
Colocar el manillar encima del cuadro  
Posizionare il manubrio sul telaio della bicicletta  
Umieść kierownicę na ramie roweru  
ハンドルバーをフレームにセットします。  
핸들바를 프레임에 거치시킵니다  
安置車手把於車架上
- 2** Install Headset Spacer on steerer tube  
Headset Spacer auf Gabelschaft montieren  
Installer l'entretoise de jeu de direction sur le tube de direction  
Instalar espaciador en el tubo de la dirección  
Installare il distanziatore della serie sterzo sul tubo  
Zamontuj dystans na rurze sterowej  
ステアリング コラムにヘッドセット スペースを取り付けます。  
포크 스티어러에 헤드셋 스페이서를 설치합니다  
安裝頭碗固定環於立管上
- 3** Install Stem Cap  
Aheadkappe montieren  
Installer le capuchon de la potence  
Instalar tapa de la potencia  
Installare il cappuccio dell'attacco  
Zamontuj kapsel sterów  
ステムキャップを取り付けます。  
스템캡을 조여줍니다  
安裝管蓋

# FOR TRIATHLON BIKE

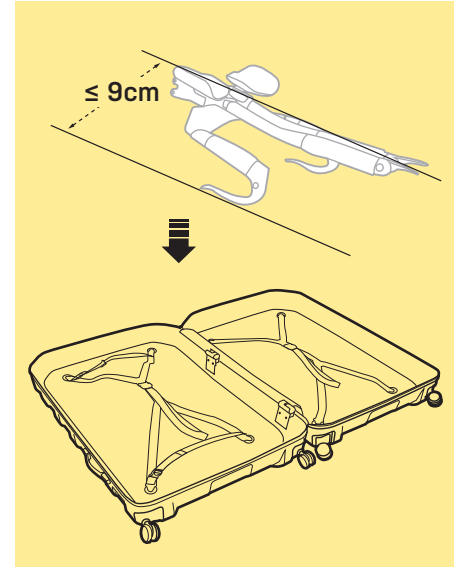
## STEP 10

### REMOVE HANDLEBAR/STEM /

VORBAU/LENKER DEMONTIEREN / RETIREZ LE CINTRE ET LA POTENCE / DESMONTAR MANILLAR/POTENCIA / SMONTARE IL MANUBRIO/ATTACCO / USUŃ KIEROWNICĘ/WSPORNIK / ハンドル/ステムを取り外します。 / 핸들바 / 스템 분해 / 拆下車手把



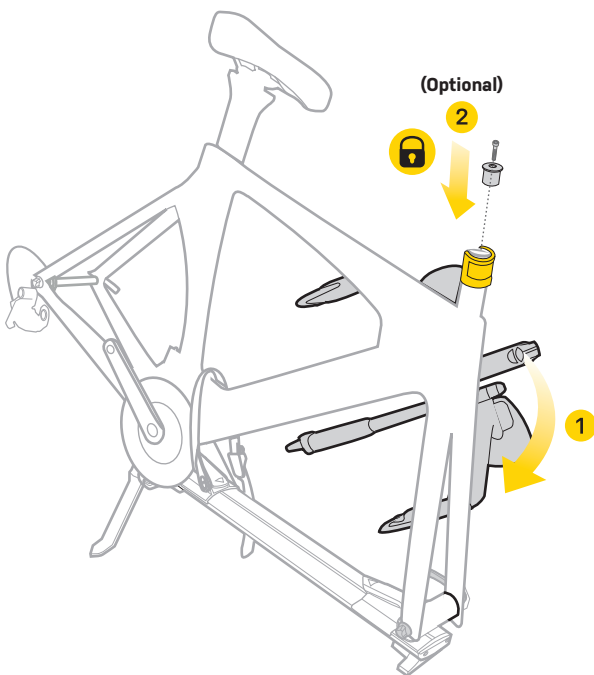
Remove Entfernen Zdejmij  
Retirer 取り外す  
Retirar 제거  
Rimuovere 移除



## STEP 11

### PLACE HANDLEBAR AND INSTALL HEADSET SPACER /

LENKER VERSTAUEUN UND HEADSET SPACER MONTIEREN / PLACER LE GUIDON ET INSTALLER L'ENTRETOISE DE JEU DE DIRECTION / COLOCAR EL MANILLAR E INSTALAR EL ESPACIADOR / POSIZIONARE IL MANUBRIO E INSTALLARE IL DISTANZIATORE PER SERIE STERZO/WŁÓŻ KIEROWNICĘ I ZAMONTUJ DYSTANS / ハンドルバーをフレームにセットし、ヘッドセット スペーサーを取り付けます。 / 핸들바를 프레임에 거치시키고 헤드셋 스페이서를 설치합니다 / 安置車手把並安裝頭碗固定環



### Headset Spacer



- 1 Place handlebar on the bike frame**  
 Lenker auf dem Rahmen platzieren  
 Placer le guidon sur le cadre du vélo  
 Colocar el manillar encima del cuadro  
 Posizionare il manubrio sul telaio della bicicletta  
 Umieść kierownicę na ramie roweru  
 ハンドルバーをフレームにセットします。  
 핸들바를 프레임에 거치시킵니다  
 安置車手把於車架上
- 2 Install Headset Spacer on steerer tube**  
 Headset Spacer auf Gabelschaft montieren  
 Installer l'entretoise de jeu de direction sur le tube de direction  
 Instalar espaciador en el tubo de la dirección  
 Installare il distanziatore della serie sterzo sul tubo  
 Zamontuj dystans na rurze sterowej  
 ステアリング コラムにヘッドセット スペーサーを取り付けます。  
 포크 스티어러에 헤드셋 스페이서를 설치합니다  
 安裝頭碗固定環於立管上

### Headset Spacer should only to be used with threadless headset systems.

Der Headset Spacer sollte nur mit gewindelosen Steuersätzen verwendet werden.  
 L'entretoise de direction ne peut être utilisée qu'avec les jeux de direction sans filet.  
 El espaciador solo debe usarse con sistemas sin rosca

Lo spessore per sterzo può essere usato solo con sistemi di serie sterzo filettati

Podkładki dystansowej należy używać wyłącznie z bezgwintowym systemem sterów

ヘッドセット スペーサーは、スレッドレスヘッドシステムの場合にのみ使用してください。

스레드레스 헤드셋 프레임에 사용 가능합니다.

請依據自行車龍頭安裝方式自由選擇是否安裝頭碗固定環

# FOR ROAD BIKE HANDLEBAR MOUNTING OPTIONS

BEFESTIGUNGSPPOSITION DES LENKERS / OPTION POUR LA FIXATION DU CINTRE / OPCIONES DE MONTAJE DEL MANILLAR / OPZIONI DI MONTAGGIO DEL MANUBRIO / OPCJE MONTAŻU KIEROWNICY / ハンドルバー 固定位置 / 핸들바 장착 옵션 / 車手把安裝示範



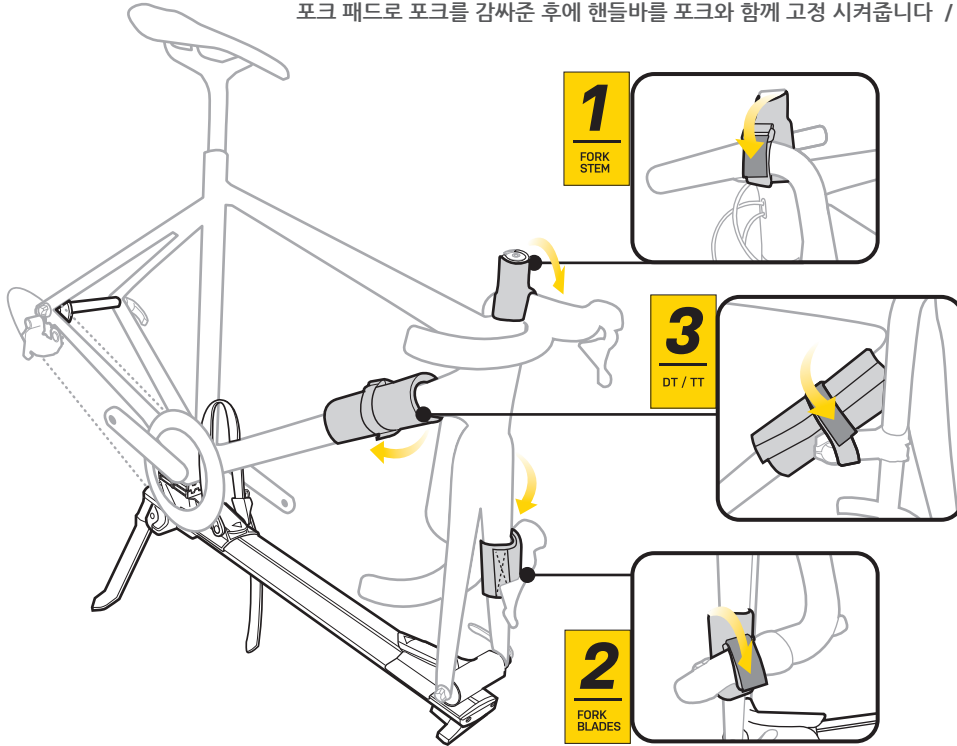
**BIKES WITH INTERNAL CABLE ROUTING /  
FAHRRÄDER MIT INTERNER ZUGFÜHRUNG /  
VÉLO À CÂBLERIE INTERNE / BICICLETAS  
CON CABLEADO INTERNO / BICI CON IL  
PASSAGGIO CAVI INTERNO / ROWERY Z  
PANCERZAMI WEWNĄTRZ RAMY / ケーブル内  
蔵式フレーム自転車の場合 / 인터널 케이블 라우팅  
자전거 / 走全内線車種**



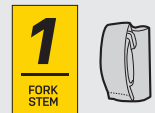
# FOR ROAD BIKE

## STEP 12 INSTALL FRONT FORK PAD SET TO FIX AND PROTECT HANDLEBAR /

GABELSCHUTZSET MONTIEREN, UM LENKER ZU BEFESTIGEN UND ZU SCHÜTZEN / INSTALLER LE SET DE PROTECTION DE FOURCHE AVANT ET PROTÉGER LE GUIDON / INSTALAR LA PROTECCIÓN DE LA HORQUILLA DELANTERA PARA AJUSTAR Y PROTEGER EL MANILLAR / INSTALLARE LE IMBOTTITURE DELLA CORCELLA ANTERIORE PER FISSARE E PROTEGGERE IL TUO MANUBRIO / ZAMONTUJ ZESTAW PODKŁADEK PRZEDNIEGO WIDELCA, BY INIERUCHOMIĆ KIEROWNICĘ / フロントフォークパッドセットを取り付け、ハンドルバーをフレームに固定します。 / 포크 패드로 포크를 감싸준 후에 핸들바를 포크와 함께 고정 시켜줍니다 / 安裝前叉保護套件組來固定與保護車手把

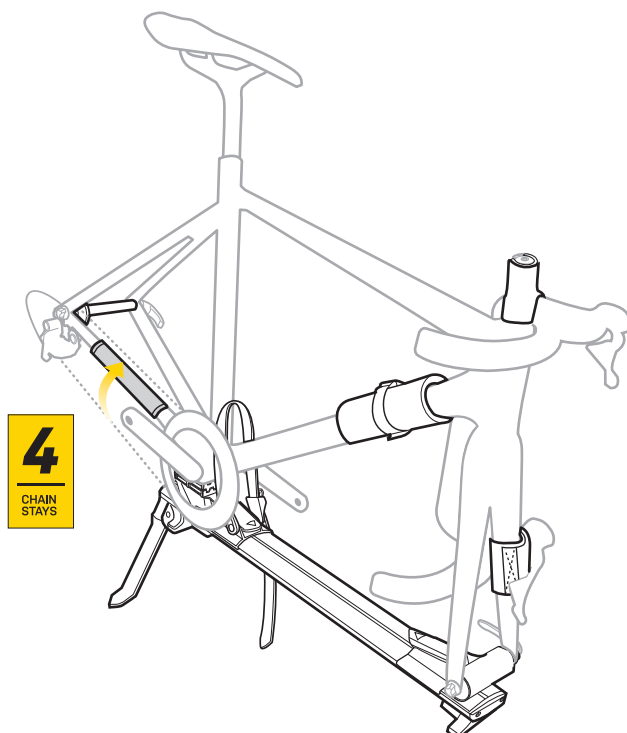


### Front fork Pad set

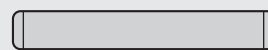


## STEP 13 INSTALL CHAINSTAY PAD

KETTENSTREBENSCHUTZ MONTIEREN / INSTALLER LE PROTÈGE BASE / INSTALAR ALMOHADILLA DE PROTECCIÓN EN LA VAINA / MONTARE LA PROTEZIONE DEL FODERO ORIZZONTALE / ZAINSTALUJ OSŁONĘ POD ŁAŃCUCH / チェーンステーパッドをチェーンステーに取り付けます。 / 체인스테이 패드 설치 / 安置車手把並安裝頭碗固定環



### Chainstay Pad

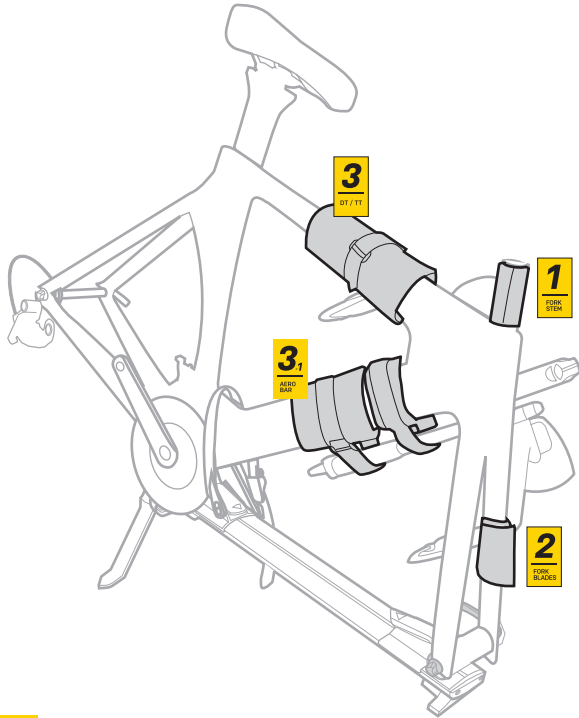


# FOR TRIATHLON BIKE

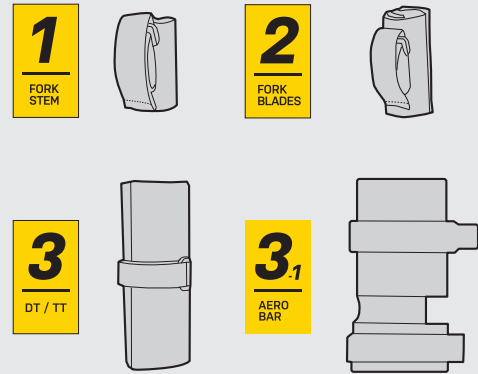
## STEP 12

### INSTALL FRONT FORK PAD SET TO FIX AND PROTECT HANDLEBAR /

GABELSCHUTZSET MONTIEREN, UM LENKER ZU BEFESTIGEN UND ZU SCHÜTZEN / INSTALLER LE SET DE PROTECTION DE FOURCHE AVANT ET PROTÉGER LE GUIDON / INSTALAR LA PROTECCIÓN DE LA HORQUILLA DELANTERA PARA AJUSTAR Y PROTEGER EL MANILLAR / INSTALLARE LE IMBOTTITURE DELLA CORCELLA ANTERIORE PER FISSARE E PROTEGGERE IL TUO MANUBRIO / ZAMONTUJ ZESTAW PODKŁADEK PRZEDNIEGO WIDELCA, BY INIERUCHOMIĆ KIEROWNICĘ / フロントフォークパッドセットを取り付け、ハンドルバーをフレームに固定します。 / 포크 패드로 포크를 감싸준 후에 핸들바를 포크와 함께 고정 시켜줍니다 / 安裝前叉保護套件組來固定與保護車手把



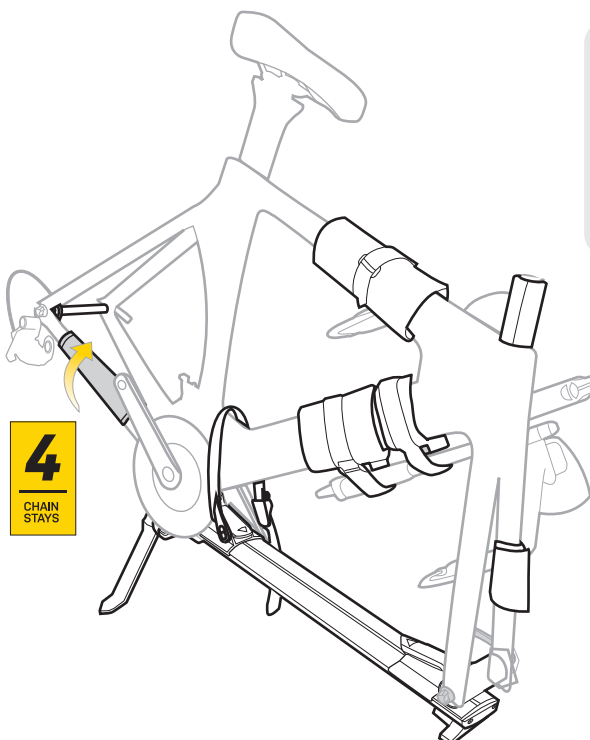
#### Front fork Pad set



## STEP 13

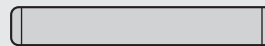
### INSTALL CHAINSTAY PAD

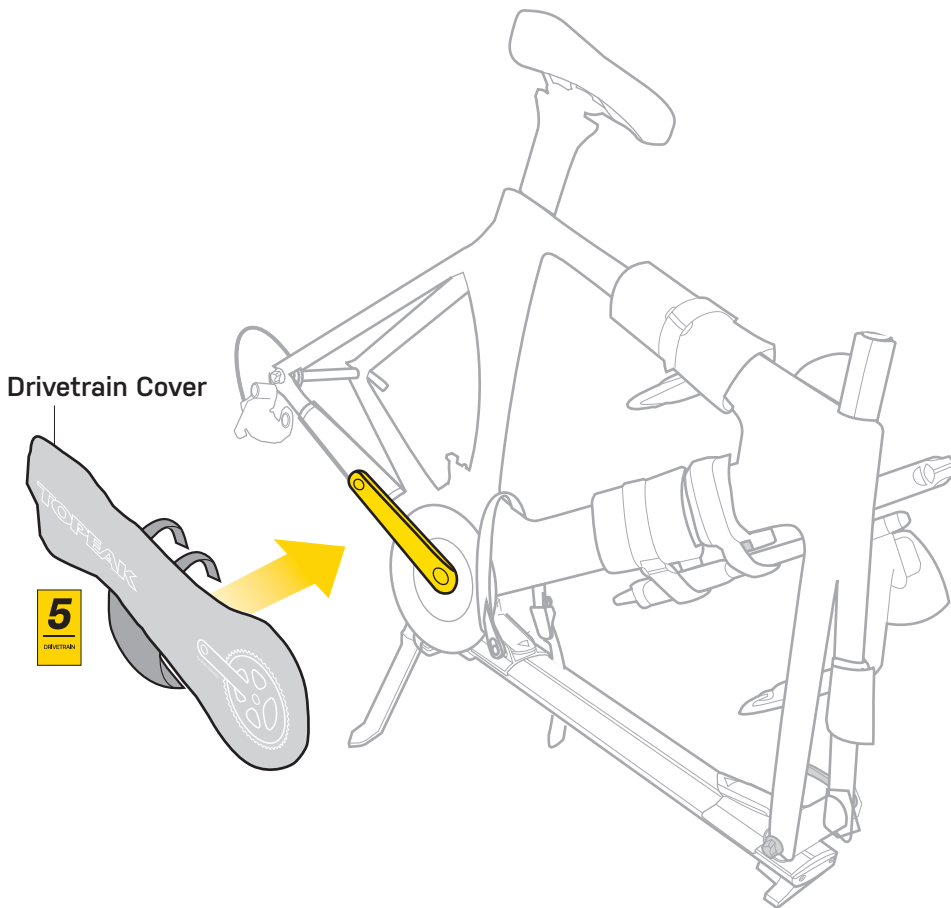
KETTENSTREBENSCHUTZ MONTIEREN / INSTALLER LE PROTÈGE BASE / INSTALAR ALMOHADILLA DE PROTECCIÓN EN LA VAINA / MONTARE LA PROTEZIONE DEL FODERO ORIZZONTALE / ZAINSTALUJ OSŁONĘ POD ŁAŃCUCH / チェーンステーパッドをチェーンステーに取り付けます。 / 체인스테이 패드 설치 / 安置車手把並安裝頭碗固定環



#### Chainstay Pad

**4**  
CHAIN STAYS



**STEP 14****INSTALL DRIVETRAIN COVER /****KETTENSCHUTZ MONTIEREN / INSTALLER LA PROTECTION POUR LA****TRANSMISSION / INSTALAR PROTECCIÓN SOBRE LA TRANSMISIÓN / INSTALLARE IL COPRI DRIVETRAIN / ZAMONTUJ****OSŁONĘ UKŁADU NAPEĐOWEGO / ドライブトレイン カバーを取り付けます。 / 구동계 커버 장착 / 安裝鏈條包覆蓋套****Drivetrain Cover****5****! WARNING**

**When installing Drivetrain Cover, ensure crank arms are positioned parallel with Mini-workstand as shown.**

Bei der Befestigung des Kettenschutzes unbedingt sicherstellen, dass die Kurbelarme, wie dargestellt, parallel zum Mini-Montageständer ausgerichtet sind.

Lors de l'installation de la protection de transmission, s'assurer que les manivelles du pédalier soient parallèles avec le mini pied de travail.

Al instalar la cubierta para la transmisión, asegúrese de que las bielas estén colocadas en paralelo con el Mini Stand de trabajo como se muestra.

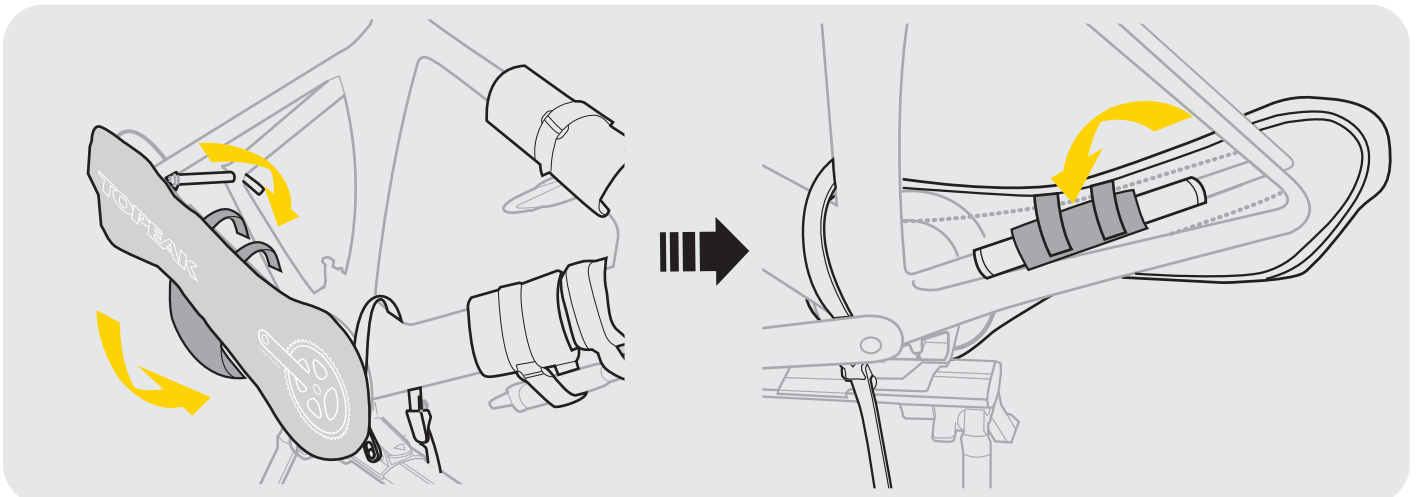
Quando si installa Drivetrain Cover, assicurarsi che le pedivelle siano parallele al Mini-workstand come da dimostrazione.

Podczas montażu osłony korby, upewnij się, że jest ona ustawiona równolegle z Mini-stojakiem, jak rysunku.

ドライブトレインカバーを装着するときは、図のように左右のクランクアームがミニワークスタンドに対して平行になっていることを確認してからおこなってください。

구동계 커버를 장착할 때 크랭크 암이 그림과 같이 미니 워크 스탠드와 평행하게 위치해 있는지를 확인하십시오.

當您要安裝鏈條保護套時，請確認曲柄與組裝立車架平行放置，如圖所示。





## STEP 15 CUT FRAME PAD TO FIT SEATSTAY /

RAHMENSCHUTZ AN SITZSTREBEN ANPASSEN / DÉCOUPER LES COUSSINET POUR LES FIXER SUR LES BASES DU VÉLO / CORTAR LA ALMOHADILLA DE PROTECCIÓN DEL CUADRO PARA ADAPTARLA AL ASIENTO / TAGLIARE LA PROTEZIONE DEL TELAIO IN BASE ALLA LUNGHEZZA DEL FODERO / PRZYTNIJ OSŁONĘ RAMY TAK ABY PASOWAŁA / フレームパッドをカットし、シートステーに取り付けます。/ 프레임 패드를 체인스테이의 길이에 맞게 절단 / 裁切適合後上叉的泡棉管

Use Reusable Zip Ties to fix the frame pad

Rahmenschutz mit Hilfe der wiederverwendbaren Kabelbinder fixieren

Utilisez les colliers Rislán réutilisables pour fixer le cadre  
Usar las abrazaderas reutilizables para arreglar la almohadilla protectora del cuadro.

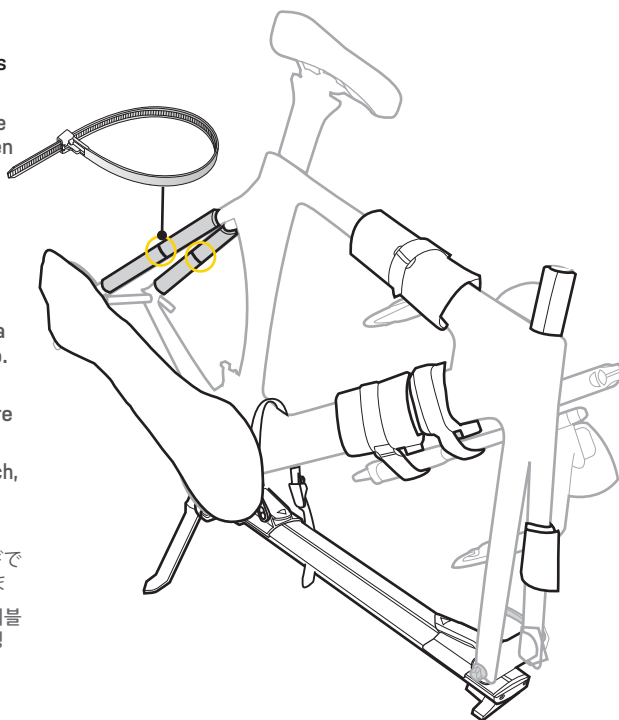
Utilizzare le fascette riutilizzabili per fissare il riquadro del telaio

Użyj opasek zaciskowych, aby przymocować podkładkę

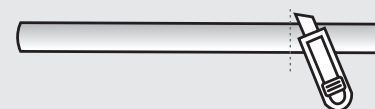
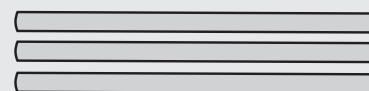
リリースタイプ結束バンドでフレームパッドを固定しま

여러번 사용이 가능한 케이블 타이로 프레임 패드를 고정

使用可重複使用的束線帶固定車架保護套管



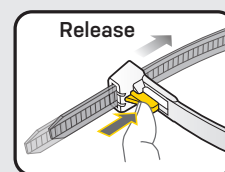
Frame pad



Reusable Zip Ties

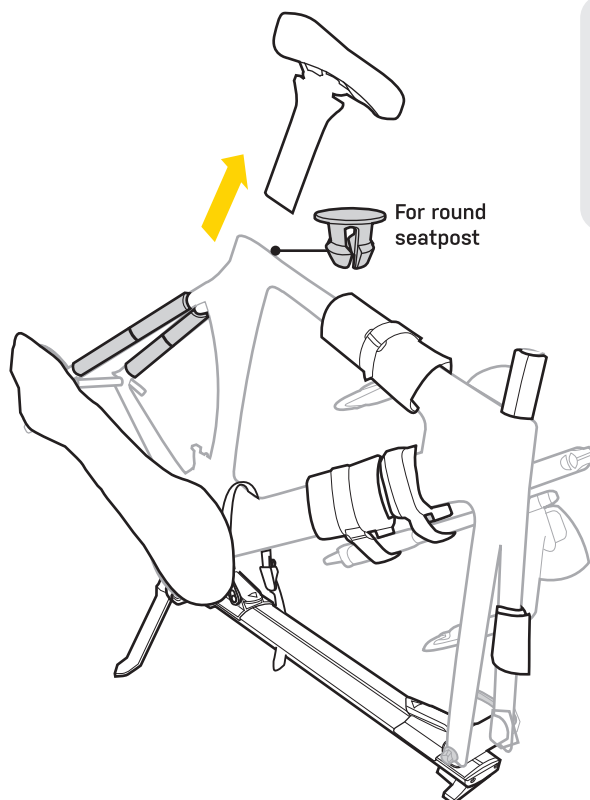
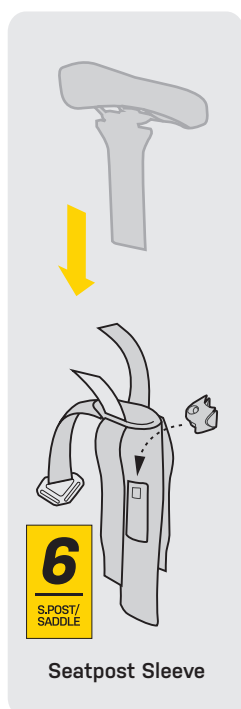


x 10 pcs



## STEP 16 REMOVE SEATPOST / SADDLE /

SATTELSTÜTZE & SATTEL DEMONTIEREN / QUITAR TIJA / SILLÍN / RIMUOVERE IL TUBO REGGISELLA / SELLA / WYMIJ WSPORNIK SIODŁA / SIODŁO / シートポスト / サドルを取り外します。/ 시트포스트와 안장 분리 / 移除座墊與座桿

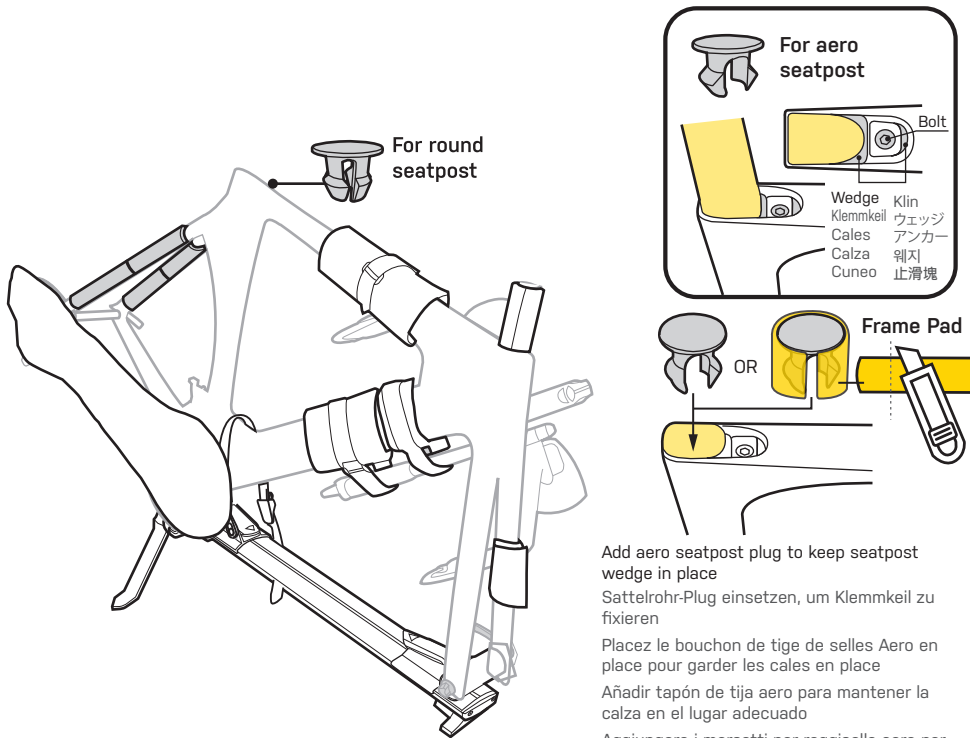


Seatpost Sleeve







**STEP 17**

**INSTALL PLUG FOR ROUND OR AERO SEATPOST /**  
**PLUG FÜR RUNDES ODER AERO-SATTELROHR EINSETZEN / INSTALLER LE BOUCHON POUR LES TIGES DE SELLES**  
**RONDE OU AERO / INSTALAR TAPONES PARA TIJAS REDONDAS O AERO / INSTALLARE I MORSETTI PER**  
**REGGISELLA TONDI O AERO / ZAMONTUJ ZAŚLEPKI DO OTWORU PO SZTYCY / 円形またはエアロ用シートポストへの**  
**プラグの取付 / 원형 또는 에어로 시트포스트 플러그 설치 / 放入座管塞**



Add aero seatpost plug to keep seatpost wedge in place  
 Sattelrohr-Plug einsetzen, um Klemmkeil zu fixieren  
 Placez le bouchon de tige de selles Aero en place pour garder les cales en place  
 Añadir tapón de tija aero para mantener la calza en el lugar adecuado  
 Aggiungere i morsetti per reggisella aero per mantenere il cuneo del reggisella in posizione

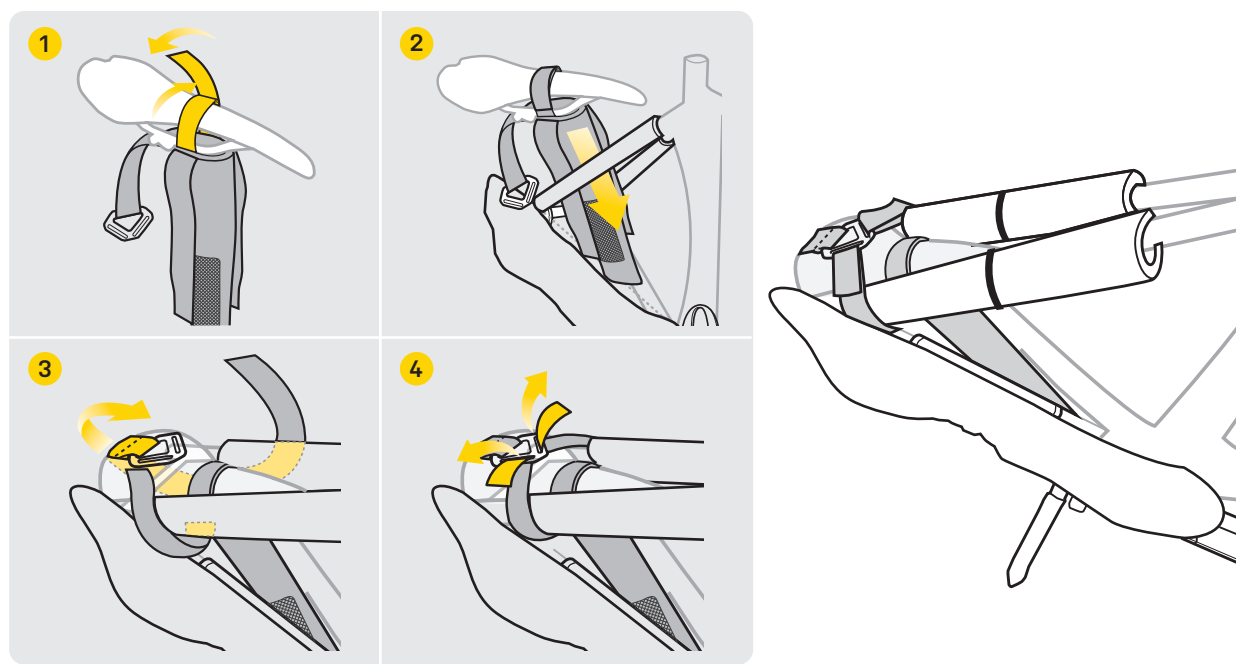
**Seatpost Plugs**

	
<b>For round seatpost</b>	<b>For aero seatpost</b>
	
Für runde Sattelrohre Pour tige de selles ronde Para tijas redondas Per reggisella tondi Do okrągłej sztycy 円形シートポスト用 원형 시트포스트 適用圓管	Für Aero-Sattelrohre Pour tige de selle Aero Para tijas Aero Per reggisella aero Do sztycy aero エアロシートポスト用 에어로 시트포스트 適用水滴管

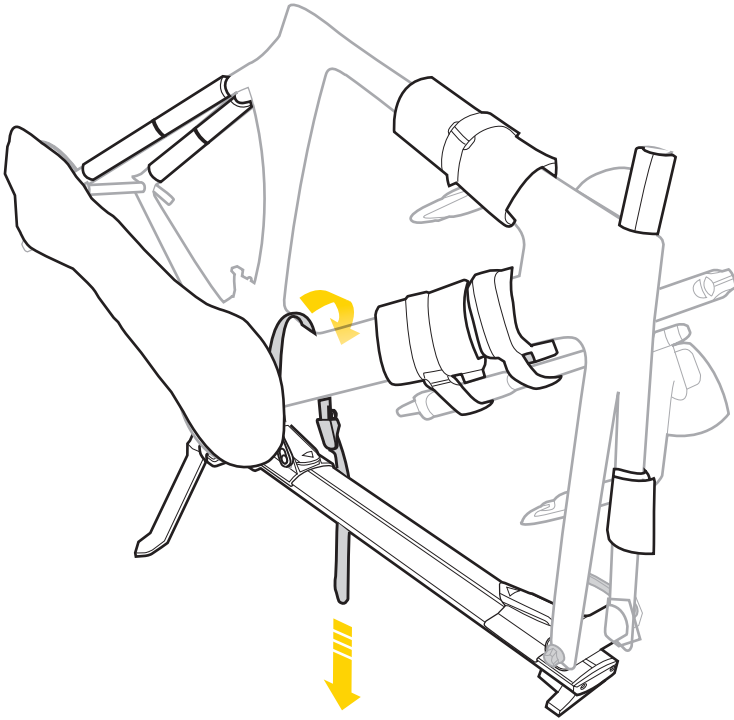
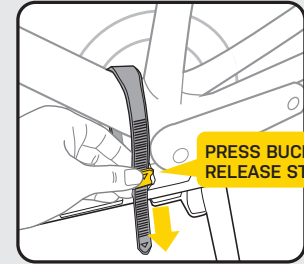
Dodaj zaślepkę aero, aby utrzymać klin na miejscu  
 エアロシートポスト用プラグをウェッジアンカーの脱落を防ぐために挿入します。  
 시트포스트 웨지가 움직이지 않도록, 형태에 맞추어 에어로 시트포스트 플러그를 장착합니다  
 可裁泡棉管加上座管塞讓止滑塊不掉落

**STEP 18**

**INSTALL SEATPOST / SADDLE WITH SEATPOST SLEEVE ON FRAME /**  
**SATTELSTÜTZE & SATTEL IN SATTELSTÜTZENCOVER AM RAHMEN BEFESTIGEN / INSTALLER LE TUBE DE SELLE**  
**ET LA SELLE DANS LE MANCHON ET LE PLACER SUR LE CADRE/ INSTALAR TIJA/ SILLÍN CON LA TIJA ENFUNDA-**  
**DA EN EL CUADRO / INSTALLARE IL REGGISELLA / SELLA NELLA CUSTODIA APPOSITA / ZAMONTUJ WSPORNIK**  
**SIODŁA / SIODŁO W TULEJI NA RAMIE / シートポスト / サドルをシートポスト スリーブに収納し、フレームに取り付けます。**  
**시트포스트와 안장을 슬리브에 넣은 후 프레임에 고정 시켜줍니다 / 安裝座墊與座桿於座桿保護套**





**STEP 19****FIX BIKE ON MINI-WORKSTAND /****FAHRRAD AUF MINI-MONTAGESTÄNDER BEFESTIGEN / ATTACHER LE VÉLO AU****MINI PIED DE TRAVAIL / AJUSTAR EN EL MINI STAND DE TRABAJO / FISSARE LA BICICLETTA SUL MINI SUPPORTO DA LAVORO / PRZYMOCUJ ROWER DO MINI STOJAKA / 미니 워크스탠드에 자전거를 고정 미니 / 固定單車於組裝立車架上****TIGHTEN STRAP**

AUF SCHNALLE  
DRÜCKEN, UM  
STRAP ZU LÖSEN

NACIŚNIJ KLAMRĘ  
ABY POLUZOWAĆ  
PASEK

PRESSER LA  
BOUCLE POUR  
LIBÉRER LA SANGLE

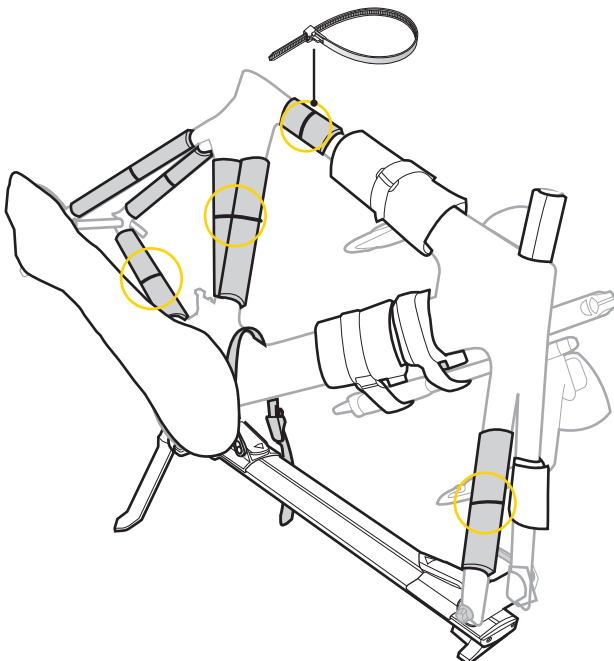
バックルを押してストラップを緩めます。

PRESSIONAR HEBILLA  
PARA SOLTAR  
CORREA

버클의 버튼을 눌러 스트랩을 풀어줍니다

PREMERE FIBBIA  
PER RILASCIARE LA  
CINGHIA

按壓束扣可解開束帶

**STEP 20****CUT FRAME PADS TO FIT TUBES YOU WANT TO PROTECT /****RAHMENSCHUTZ NACH BEDARF KÜRZEN / COUPER LES PROTECTIONS DE CADRE EN FONCTION DES ZONES****QU'IL FAUT PROTÉGER / CORTAR LAS DEL CUADRO PARA AJUSTARLAS A LAS MEDIDAS DE LOS TUBOS /****TAGLIARE LE IMBOTTITURE DA TELAIO PER MONTARELE SUI TUBI CHE VUOI PROTEGGERE / PRZYTNIJ OSŁONY****ABY DOPASOWAĆ JE DO RURY, KTÓRĄ CHCESZ ZABEZPIECZYĆ / 保護するパイプの長さに合わせてフレームパッド****をカットし、フレームに取り付けます。/ 프레임 패드를 보호하고자 하는 프레임의 사이즈에 맞게 잘라줍니다 / 剪裁適當尺寸的車****架保護套管於想要保護的管徑上****Use Reusable Zip Ties to fix the frame pad**

Rahmenschutz mit Hilfe der wiederverwendbaren Kabelbinder fixieren

Utilisez les colliers Rislán réutilisables pour fixer le cadre  
Usar las abrazaderas reutilizables para arreglar la almohadilla protectora del cuadro.

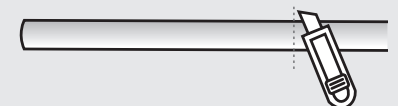
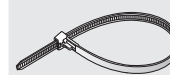
Utilizzare le fascette riutilizzabili per fissare il riquadro del telaio

Użyj opasek zaciskowych, aby przymocować podkładkę

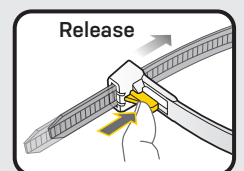
リリースタイプ結束バンドでフレームパッドを固定します。

여러번 사용이 가능한 케이블 타이로 프레임 패드를 고정

使用可重複使用的束線帶固定車架保護套管

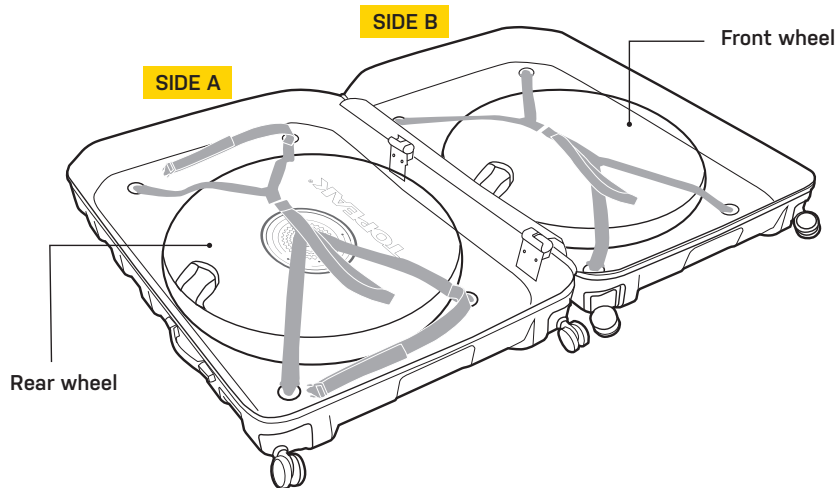
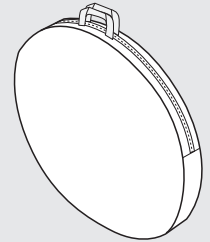
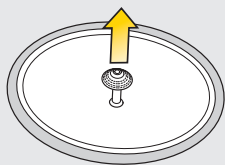
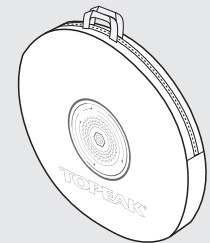
**Frame pad****Reusable Zip Ties**

x 10 pcs



**STEP 21****PLACE WHEEL BAGS INTO CASE /**

LAUFRADTASCHEN IN DEN KOFFER LEGEN / PLACER LES SACS À ROUE DANS LA VALISE / COLOCAR LAS RUEDAS DENTRO DE LAS BOLSAS EN LA MALETA / POSIZIONARE LE BORSE PER RUOTE NELLA VALIGIA / WŁÓŻ TORBY Z KOŁAMI DO WALIZKI / ホイールバッグをケースに収納します。 / 휠백을 케이스안에 넣습니다 / 放置輪袋於箱子中

**Front Wheel / Bag****Rear Wheel / Bag**

**NOTE:** Place rear wheel bag in Side A with freewheel/cassette facing up

**HINWEIS:** Laufradtasche mit Hinterrad unbedingt mit nach oben zeigender Kassette in SEITE A legen

**Remarque :** Positionner la roue arrière avec la cassette vers le haut et placer le sac de roue arrière dans le côté A

**NOTA:** Asegúrese que el liberador de la rueda trasera esté mirando hacia arriba.

**NOTA:** Accertarsi che il corpo ruota libera della ruota posteriore si verso l'alto e posizionare la borsa della ruota posteriore al lato A

**UWAGA:** Ustaw koło tylnie kasetą do góry i umieść torbę na koło po stronie A

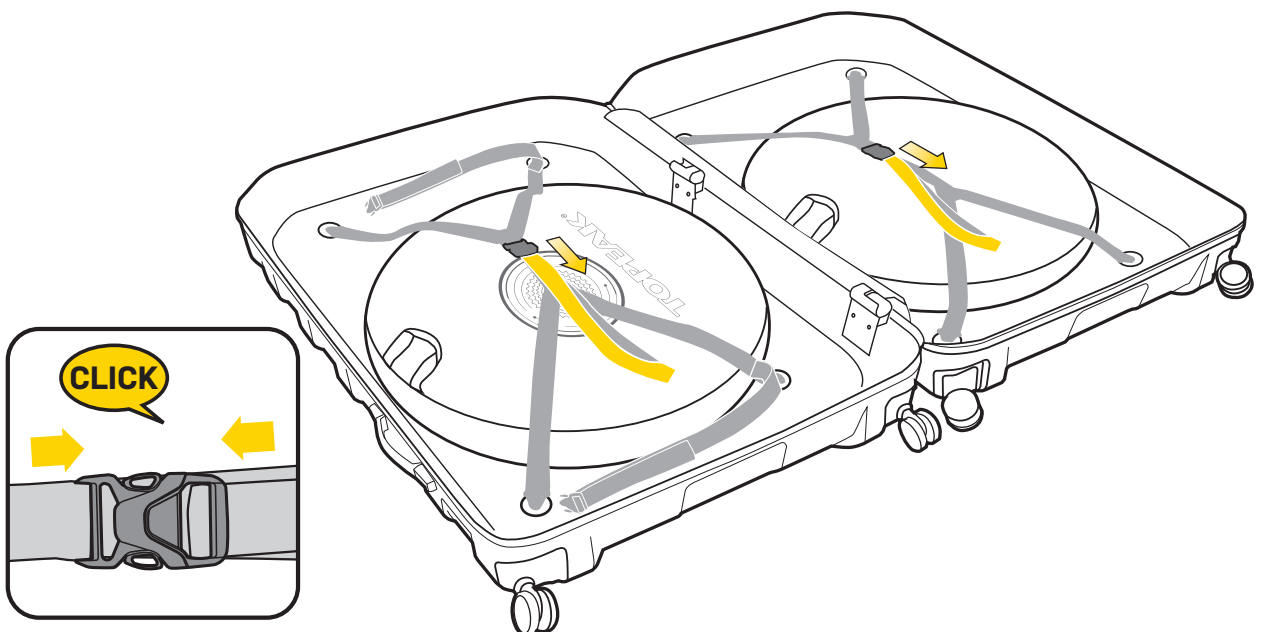
**注意:** サイド A に後輪用ホイールバッグを収納するときは、後輪のフリーホイール側が上を向くように収納してください。

**참고:** 리어휠의 카세트쪽이 위를 향하도록 하고, SIDE A 에 넣으셔야 합니다

**注意:** 請確認後輪的飛輪請朝上擺放並將後輪/袋放於Side A

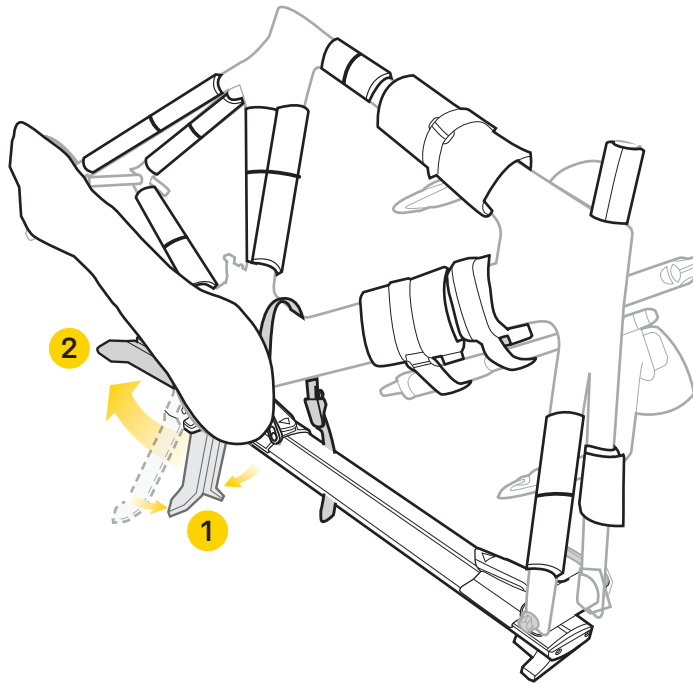
**STEP 22****TIGHTEN STRAPS /**

STRAP FESTZIEHEN / SERRER LES SANGLES / APRETAR CORREA / TIRARE LE CINGHIE / DOCIĄGNIJ PASKI / 스트랩을締めます。 / 스트랩 조이기 / 拉緊織帶



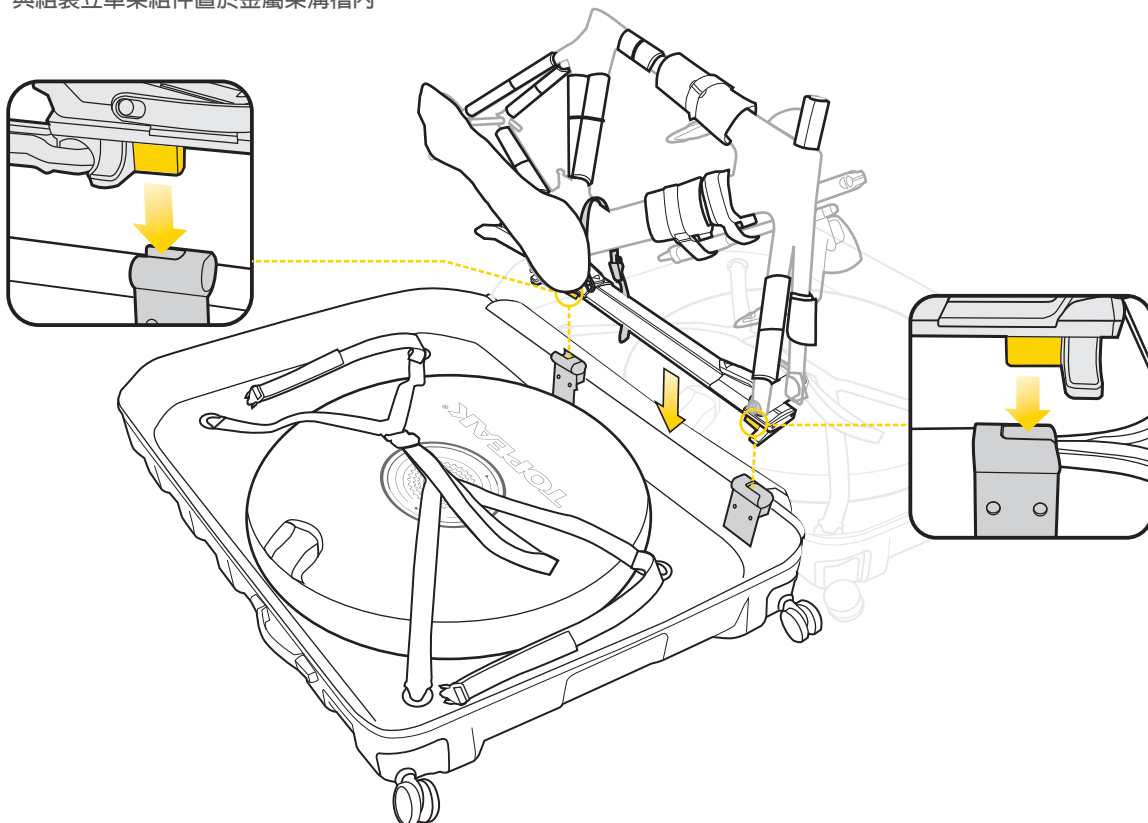
**STEP 23 FOLD SUPPORT LEGS /**

STANDBEINE DES MINI-MONTAGESTÄNDERS EINKLAPPEN / REPLIER LES JAMBES PORTEUSES / PLEGAR LAS PATAS DEL SOPORTE / ESTENDERE LE GAMBE DI SUPPOORTO / ZŁÓŻ PODPÓRKI / サポートレッグを折り畳みます。 / 보조 받침대를 접어줍니다 / 將支撐架收起



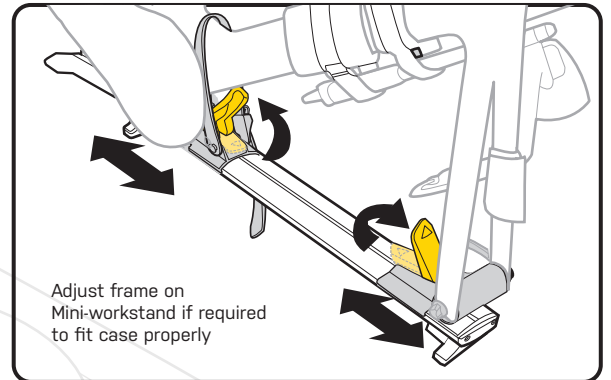
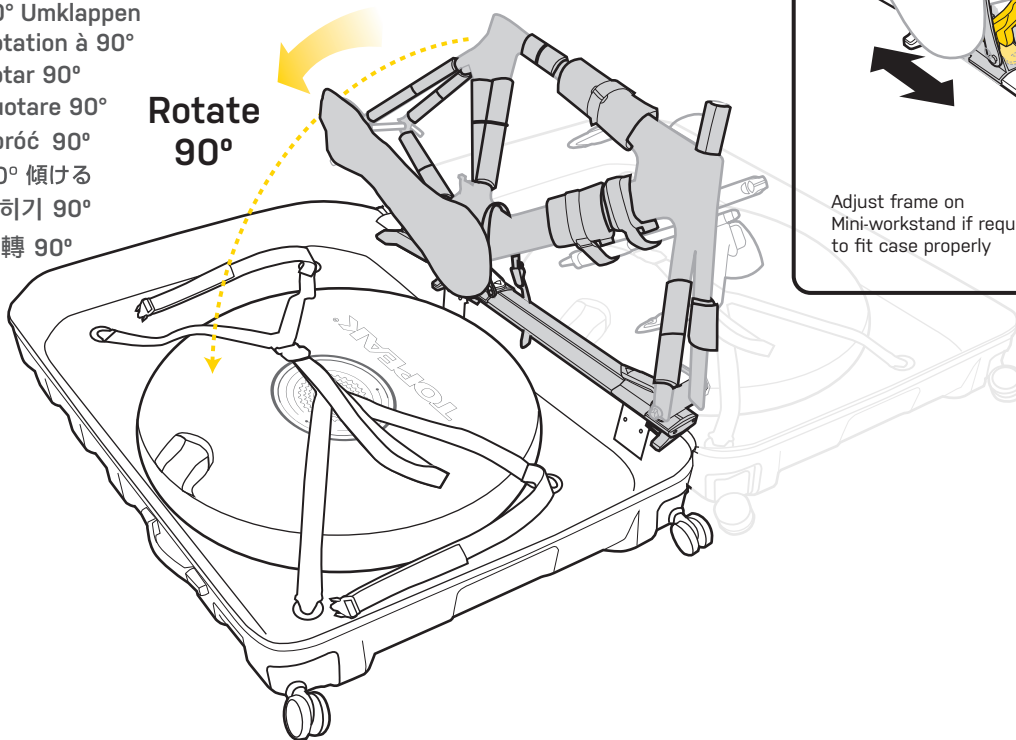
**STEP 24 INSTALL BIKE FRAME WITH MOUNTING SYSTEM INTO HINGE SLOT /**

RAHMEN MIT MINI-MONTAGESTÄNDER AM KOFFER BEFESTIGEN / INSTALLER LE CADRE DU VÉLO AVEC LE SYSTÈME DE MONTAGE DANS LA CHARNIÈRE / INSTALAR EL CUADRO EN EL SISTEMA PARA EL MONTAJE / INSTALLARE IL TELAIO DELLA BICICLETTA CON IL SISTEMA DI MONTAGGIO NELLA SINGOLA FESSURA / ZAMONTUJ RAMĘ ROWERU Z SYSTEMEM MONTAŻOWYM DO GNIAZDA ZAWIASU / フレームを固定したミニワークスタンドを、ケースのヒンジスロットに取り付けます。 / 설치가 완료된 자전거 프레임을 마운트 시스템 슬롯에 장착하여 줍니다 / 安裝車架與組裝立車架組件置於金屬架溝槽內



## STEP 25

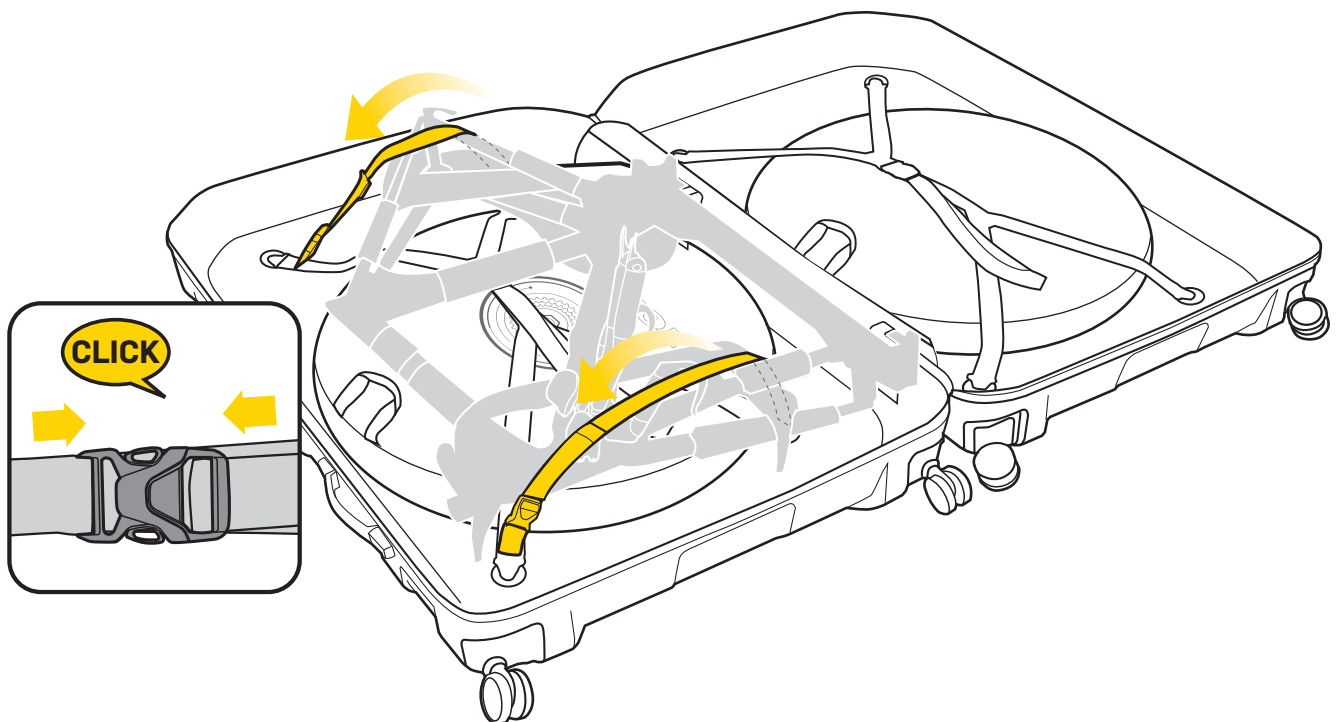
90° Umklappen  
Rotation à 90°  
Rotar 90°  
Ruotare 90°  
Obróć 90°  
90° 傾ける  
눅히기 90°  
旋轉 90°



Fahrrad bei Bedarf auf dem Mini-Montageständer verschieben  
Ajuster le cadre sur son mini support si nécessaire pour fixer la valise correctement  
Ajustar cuadro en el Stand de trabajo si fuera necesario para que todo encaje correctamente  
Regola la posizione del telaio su Mini-workstand se necessario affinché questo si adatti correttamente alla valigia  
W razie potrzeby wyreguluj ramę na Mini-stojaku tak aby pasowała  
必要に応じて、ケースに適切に収まるようにフレーム位置を調整します。  
케이스에 제대로 맞도록 필요한 경우 미니 작업대의 위치를 조정하십시오  
調整固定座至合適位置

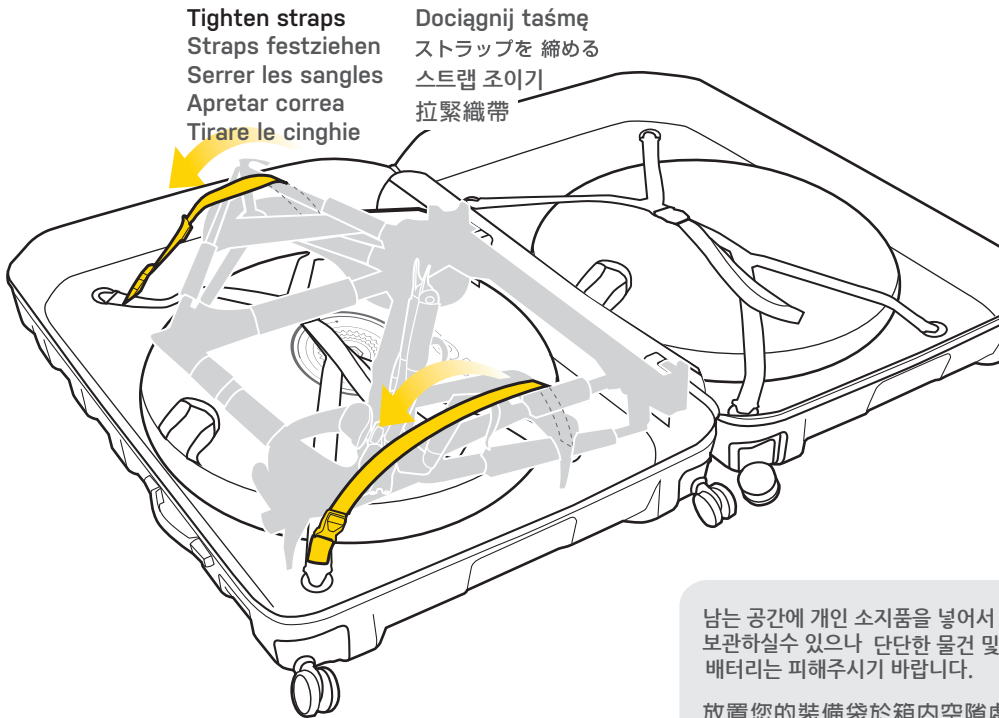
## STEP 26

**FIX BIKE WITH STRAP / RAHMEN MIT STRAPS FIXIEREN / FIXER LE VÉLO AVEC LES SANGLES / COLOCAR Y AJUSTAR CORREAS / FISSARE LA BICICLETTA CON LE CINGHIE / ZABEZPIECZ ROWER TAŚMĄ / フレームをストラップで固定します。 / 스트랩으로 자전거를 고정시켜줍니다 / 用織帶將單車固定**



**STEP 27 TIGHTEN STRAPS TO SECURE BIKE /**

STRAPS FESTZIEHEN / FIXER LE VÉLO FERMEMENT / APRETAR LAS CORREAS PARA ASEGURAR LA BICICLETA / STRINGI I CINTURINI PER FISSARE LA BICI / DOCIĄGNIJ PASKI, ABY ZABEZPIECZYĆ ROWER / ストラップを締め、フレームを確実に固定します。 / 스트랩으로 자전거를 안전하게 고정 / 束緊織帶以確保單車安全地固定住



**Tighten straps**  
Straps festziehen  
Serrer les sangles  
Apretar correa  
Tirare le cinghie

**Dociągnij taśmę**  
ストラップを締める  
스트랩 조이기  
拉緊織帶

Place your gear bags into open spaces in the case to increase stability during transport.

Taschen mit weiterem Zubehör und Equipment in Lücken verstauen, um die Stabilität des Koffers während des Transports zu erhöhen.

Placer les sacs d'équipement dans les espaces libres pour améliorer la stabilité pendant le transport

Colocar las bolsas con equipamiento en los espacios abiertos de la maleta para mejorar la estabilidad durante el transporte.

Posizionare le borse degli attrezzi in spazi liberi della custodia per aumentare la stabilità durante il trasporto

Umieść torby z osprzętem w otwartych przestrzeniach walizki, aby zwiększyć stabilność podczas transportu

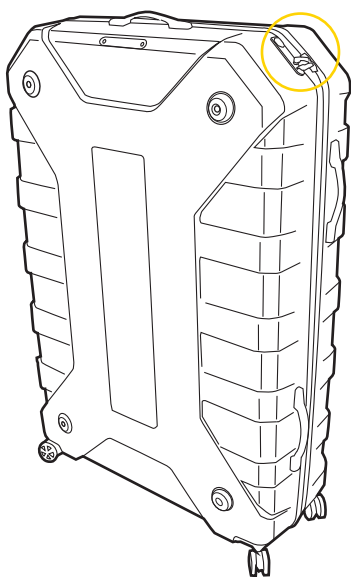
남은 공간에 개인 소지품을 넣어서 보관하실 수 있으나 단단한 물건 및 배터리는 피해주시기 바랍니다.

放置您的裝備袋於箱內空隙處，以增加運送時內裝的穩固性。

輸送中の安定性を高めるため、空いている場所にバッグや衣類などを収納することをおすすめします。

**STEP 28 CLOSE AND LOCK CASE**

KOFFER SCHLIEßEN OSS SICHERN / FERMER ET VERROUILLER LA VALISE / CERRAR Y BLOQUEAR LA MALETA / CHIUDERE LA VALIGIA / ZAMKNIJ I ZABLOKUJ WALIZKĘ / ケースを閉じ、ロックします。 / 케이스를 닫고 잠궈줍니다 / 將箱體拉鍊關上並上鎖

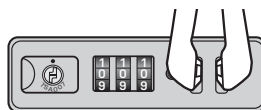


PACK, CHECK IN, AND GO! HAVE A NICE TRIP AND ENJOY YOUR RIDE!

**CASE LOCK OPTIONS**

**OPTION 1**

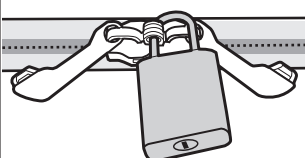
Use Built-in TSA Lock™



Eingebautes TSA-Schloss  
Utilisez la serrure à code inclus  
USAR CERRADURA TSA  
Utilizza la chiusura Built-in TSA  
Użyj wbudowanego zamka TSA Lock™  
一体型TSA ロック™を使用  
내장 TSA락 사용  
使用海關鎖

**OPTION 2**

Use Padlock



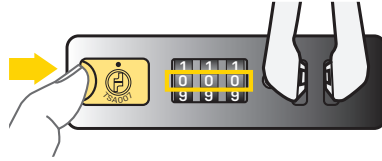
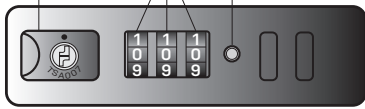
Kleines Vorhängeschloss  
Utiliser un cadenas générique  
USAR UN CANDADO NORMAL  
Utilizza un normale lucchetto  
Użyj kłódki  
南京錠を使用 ※ TSAロック™対応品をご使用ください。  
자물쇠 사용  
使用一般小鎖頭



# HOW TO USE Travel Sentry® Approved Lock (TSA LOCK™)

VERWENDUNG DES TSA-SCHLOSSES / COMMENT UTILISER UN CADENAS TSA / FUNCIONAMIENTO DE LA CERRADURA TSA / COME UTILIZZARE LA CHIUSURA TSA™ / JAK UŻYWAĆ ZAMKA TSA LOCK™ / TSAロック™の使用方 / Travel Sentry® 승인 잠금 장치 (TSA LOCK™) 사용 방법 / 如何使用TSA LOCK™

Unlock Button Entriegelungsknopf Botón de desbloqueo Sbloccare il pulsante Odblokowanie 解錠ボタン 언락 버튼 開鎖按鈕	Dials Nummernscheiben Comporre Dial Wybieranie ダイヤル 다이얼 密碼輪	Reset Button Resetknopf Botón para resetear Pulsante di azzeramento Reset リセット ボタン 리셋 버튼 密碼重設鈕
---	--	---



Turn dials to 0-0-0 (factory set combination) or new combination you have set. Slide the unlock button inward to open.

Nummernscheiben auf 0-0-0 (Werkseinstellung) oder, sofern bereits eingestellt, den persönlichen Zahlen-code drehen und Entriegelungsknopf drücken, um das Schloss zu öffnen.

Poner el dial a 0-0-0 y la nueva combinación que usted haya elegido. Presionar el botón para abrir la maleta como se muestra.

ダイヤルを0-0-0(初期設定)、または再設定した番号にセットし、解錠ボタンをスライドして解錠します。

Tourner les molettes sur 0-0-0 (code original) ou sur votre propre combinaison. Appuyer sur la serrure pour d'ouvrir.

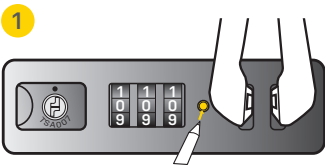
Ruota il quadrante sullo 0-0-0 (il numero originale) o sulla nuova combinazione che hai impostato. Premi il pulsante di sblocco per aprire.

다이얼을 0-0-0 (출고 시 기본 설정) 또는 재설정한 번호로 세팅하고, 해제 버튼을 눌러 엽니다.

Przekręć pokrętko na 0-0-0 (numer fabryczny) lub nową kombinację którą ustawiłeś. Przesuń przycisk do wewnątrz aby otworzyć.

轉動密碼輪至0-0-0(原出廠設定密碼)或您已設定的個人密碼,接著推動開鎖按鈕來開啟如圖所示。

## SET CUSTOM COMBINATION / PERSÖNLICHEN ZAHLENCODE EINSTELLEN / MODIFIER LA COMBINAISON / RESETAR LA NUEVA COMBINACIÓN / RESETTARE LA NUOVA COMBINAZIONE / USTAW WŁASNĄ KOMBINACJĘ / 解錠番号の再設定 / 번호 재설정 / 重設密碼



Turn dials to 0-0-0 (or previously set custom combination) and press Reset Button with a pen until audible "click" is heard.

Nummernscheiben auf 0-0-0 (Werkseinstellung) drehen und den Resetknopf mit einem Stift drücken, sodass ein "Click" ertönt.

Poner el dial en 0-0-0 (o establecer previamente una combinación personalizada) y apretar el botón "Resetear" con un bolígrafo hasta que se escuche un clic.

Przekręć pokrętko na 0-0-0 (numer fabryczny) i naciśnij przycisk Reset za pomocą długopisu, aż usłyszysz "kliknięcie".

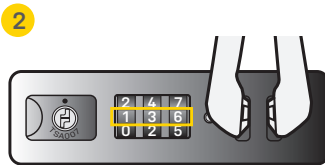
다이얼을 0-0-0 (기본 설정)으로 돌리고 펜으로 재설정 버튼을 "찰칵" 소리가 들릴 때까지 누릅니다.

Tourner les molettes sur 0-0-0 (code original) et appuyer sur le bouton "reset" avec un stylo jusqu'à entendre le "clic"

Ruota il quadrante sullo 0-0-0 (il numero originale) e premi il pulsante Reset con una penna fino a sentire il suono "clic".

ダイヤルを0-0-0(初期設定)にセットし、カチッと音がするまでリセットボタンを押します。

轉動密碼輪至0-0-0(原出廠設定密碼),接著用筆來壓下重設按鈕直到聽到“喀”的聲響



Set new combination by turning dials.

Persönlichen Zahlencode durch Drehen der Nummernscheiben einstellen.

Elegir la nueva combinación haciendo girar el dial.

Ustaw nową kombinację obracając tarczę.

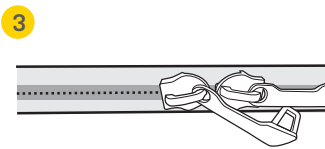
다이얼을 돌려 원하는 숫자를 재설정합니다.

Programmer votre propre combinaison en tournant les molettes.

Impostare la nuova combinazione ruotando la manopola.

ダイヤルを回して、お好みの解錠番号に再設定します。

轉動密碼輪,設定您的個人密碼



Slide Unlock Button once to release reset button. Listen for audible "click".

Now your personal combination is set. Remember your personal combination!

Entriegelungsknopf drücken, sodass ein "Click" ertönt und der Resetknopf wieder herauskommt.

Der persönliche Zahlencode ist nun eingestellt. Code unbedingt merken!

Pousser le bouton de déverrouillage une fois et laisser le bouton "reset" jusqu'à entendre un "clic"

Votre combinaison est maintenant enregistrée. Veillez à bien vous en souvenir.

Deslizar el botón de Desbloqueo para liberar el botón Resetear. Escuche el "clic" audible.

Ya ha fijado o actualizado su combinación. ¡No la olvides!

Premi il pulsante di sblocco una volta e lascia il pulsante di ripristino indietro finché non senti un "clic" udibile

Ora la tua combinazione personale è impostata. Ricorda la tua combinazione personale!

Przesuń przycisk Unlock i poczekaj aż usłyszysz "kliknięcie".

Teraz twoja osobista kombinacja jest ustawiona. Zapamiętaj ją!

カチッと音がして、リセットボタンが元に戻るまで解錠ボタンをスライドして解錠します。

解錠番号が再設定されました。設定した解錠番号を忘れないようメモなどに記録し、保管しておいてください。

'찰칵' 소리가 나고 리셋 버튼이 원위치할 때까지 해제 버튼을 누릅니다.

사용자의 개인 조합 번호가 설정되었습니다. 다. 개인 번호를 꼭 기억하세요!

再次推動開鎖按鈕並聽到“喀”的聲響,重設鈕即跳起,代表您的個人密碼已重設完成

至此設定個人密碼的步驟已完成,並請牢記您的密碼

## WARNING / WARNUNG / ATTENTION / ADVERTENCIA / ATTENZIONE / OSTRZEŻENIE / 경고 / 경고 / 警告

If lock cylinder is open, lock by rotating 90 degrees counter-clockwise with appropriate tool

Sollte der Zylinder geöffnet sein, so muss dieser durch eine 90-Grad Drehung entgegen dem Uhrzeigersinn wieder verschlossen werden (geeignet ist dafür jedes Werkzeug, welches sich in den Zylinder einführen lässt).

Si la serrure est ouverte, tournez-la à 90° dans le sens antihoraire (n'importe quel outil pouvant être inséré dans la fente fera l'affaire)

Si el cilindro está abierto, vuelva a bloquearlo utilizando la herramienta adecuada y girándolo 90° en contra de las agujas del reloj.

Se il cilindro è aperto, bloccarlo di nuovo ruotandolo di 90 gradi in senso antiorario. (Qualsiasi strumento che può essere inserito nel cilindro è OK)

Jeśli cylinder jest otwarty, zablokuj go, obracając go o 90° w kierunku przeciwnym do ruchu wskazówek zegara odpowiednim narzędziem

シリンドー錠が解錠状態になっているときは、反時計回りに90°回して錠旋してください。(金属製の工具を錠穴に差し込んで回してください。)

실린더가 열려 있을 경우에 시계 반대 방향으로 90도 회전하여 잠가 주십시오. (금속 공구로 열쇠 구멍을 열고 끼워 돌려주십시오.)

如鎖芯處於開啟狀態,請把鎖芯逆時鐘旋轉90度(任意能插入鎖芯的工具都可以)。



### NOTE:

- There is no possibility to reset combination if forgotten. Record your combination and keep in secure and accessible location for future reference.
- No key is provided.

### ATTENTION :

- Attention un fois votre propre combinaison encodée, il n'est plus possible de la réinitialiser.
- Veiller bien à ne pas oublier celle-ci. Aucune clé n'est fournie

### NOTA:

- Non è possibile ripristinare il blocco se si è dimenticato il codice, quindi per favore registra la tua combinazione in un luogo sicuro e accessibile per riferimenti futuri.
- Nessuna chiave è fornita.

### 注意:

- 解錠番号を忘れてしまうと解錠や再設定ができなくなります。設定した解錠番号を忘れないようメモなどに記録し、保管しておいてください。
- 解錠用の鍵はありません。

### 주의:

- 번호를 잊어버린 경우 재설정할 수 없습니다. 꼭 설정한 번호를 기록하여 나중에 참조할 수 있도록 안전하고 접근 가능한 장소에 보관하십시오.
- 열쇠는 제공하지 않습니다.

### HINWEIS:

- Es ist nicht möglich den persönlichen Zahlencode zurückzusetzen, falls dieser vergessen werden sollte. Der persönliche Zahlencode sollte daher unbedingt an einem sicheren und im Notfall zugänglichen Ort hinterlegt sein.
- Nein Schlüssel ist nicht im Lieferumfang enthalten.

### NOTA:

- Si se olvida la combinación, no hay posibilidad de resetearla. Por favor guarde la combinación en un lugar seguro y accesible.
- No se entrega ningún tipo de llave con la maleta.

### UWAGA:

- Nie będzie można zresetować blokady, jeśli nie pamiętasz kodu, zapisz go więc w bezpiecznym i dostępnym miejscu, aby móc z niego skorzystać w przyszłości.
- Brak klucza.

### 注意:

- 如果忘記密碼, 則無法重置鎖具, 因此請將密碼保存在安全可及之處, 以備將來參考之用。
- 我們不會提供密碼。

### What is Travel Sentry® Approved lock (TSA LOCK™)?

A global security system that allows luggage to be locked, while permitting security authorities to open and inspect the contents, without damage to the lock, or inconvenience to the passenger.

### Qu'est ce qu'un cadenas TSA ?

C'est un système de sécurité universel permettant de sécuriser un bagage tout en laissant l'accès possible au service de sécurité pour toute inspection sans abîmer votre bagage.

### Cos'è la chiusura TSA™?

Un sistema di sicurezza globale che consente di bloccare i bagagli, mentre consente alle autorità di sicurezza di aprire e ispezionare il contenuto, senza danni alla serratura o inconvenienti al passeggero

### TSA ロック™とは?

TSA (米運輸保安局) 係官が専用ツールで解錠し、荷物を検査することができると国際的な検査機構。

※ 緊急の場合など検査の状況によっては、TSA職員が錠前を壊すことも皆無ではありません。

### 什麼是 TSA LOCK™?

是指一個可讓行李上鎖的全球安全系統, 同時允許安全機構人員打開和檢查內容, 而不會損壞鎖或給乘客帶來不便。

### Was ist ein TSA-Schloss?

Hierbei handelt es sich um ein globales Sicherheitssystem, welches Reisenden erlaubt das Gepäck abzuschließen und Sicherheitsbehörden erlaubt das Gepäck ohne Beschädigungen sowie Unannehmlichkeiten zu öffnen und zu kontrollieren.

### Qué es una cerradura TSA?

Un sistema de seguridad global que permite bloquear su equipaje, al tiempo que permite a las autoridades de seguridad abrir e inspeccionar los contenidos de este sin dañar la cerradura o causar inconvenientes al pasajero.

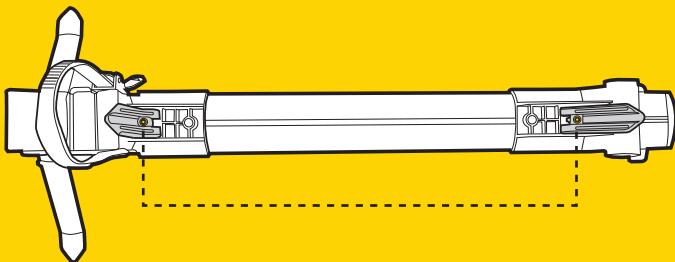
### Co to jest zamek TSA LOCK™

Globalny system bezpieczeństwa, który umożliwia zablokowanie bagażu, zezwalając jednocześnie organom bezpieczeństwa na otwieranie i kontrolowanie zawartości, bez uszkodzenia zamka.

### TSA LOCK™ 이란?

수화물의 잠금장치로서 보안 당국이 허용하는 글로벌 보안시스템으로, 자물쇠를 손상시켜 승객에게 불편함을 끼치는 일 없이 가방을 열어서 내용물을 점검할 수 있습니다.

## WARNING / WARNUNG / ATTENTION / ADVERTENCIA / ATTENZIONE / OSTRZEŻENIE / 경고 / 경고 / 警告

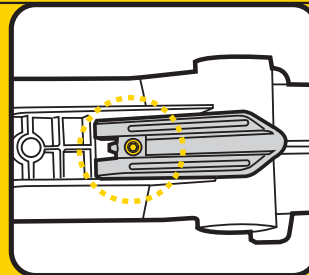


Resserrer les boulons si ceux-ci se desserrent. Veiller à ne pas serrer trop fort ce qui pourrait empêcher le levier de se bloquer correctement.

Apriete los tornillos de la palanca de bloqueo si están un poco sueltos. Por favor no apriete demasiado los tornillos ya que puede hacer que la palanca no haga el bloqueo correctamente.

Stringere i bulloni sulla leva di bloccaggio se si allentano. Si prega di non stringere troppo al punto che impedisca alla leva di bloccarsi correttamente.

Dokręcić śruby dźwigni blokującej, jeśli się poluzują. Nie dokręcaj zbyt mocno do momentu, który uniemożliwia prawidłowe zablokowanie dźwigni.



Tighten bolts on locking lever if they become loose. Please do not over tighten to the point that prevents the lever from locking properly.

Die Schrauben der Klemmhebel müssen festgezogen werden, falls sich diese gelöst haben sollten. Schrauben jedoch bitte nur so fest anziehen, dass stets eine korrekte Klemmung gewährleistet ist.

미니 워크스탠드의 로킹 레버가 느슨할 때는, 로킹 레버가適切に動作しているか注意しながらボルトを締めてください。ボルトを締め過ぎるとロッキングレバーが破損する恐れがあります。

잠금 레버가 느슨해진 경우 볼트를 조이십시오. 레버가 잠기지 않는 지점 까지 너무 꼭 조이지 마십시오.

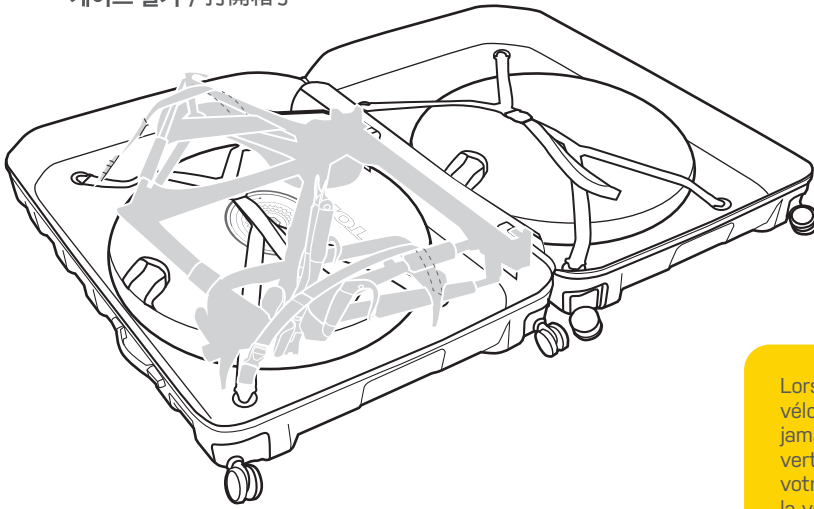
如果固定桿螺絲鬆動, 請鎖緊螺絲。並請適當鎖緊螺絲以確保固定桿功能可正常使用。

## HOW TO RE-ASSEMBLE BIKE

ZUSAMMENBAU DES FAHRRADES / COMMENT ASSEMBLER À NOUVEAU LE VÉLO / COMO VOLVER A MONTAR SU BICICLETA / COME RIASSEMBLARE LA TUA BICICLETTA / JAK PRZYKOTOWAĆ ROWER / 自転車の取り出しと組み立て / 자전거를 다시 조립하는 방법 / 如何組裝您的單車

### STEP 1 OPEN CASE /

KOFFER ÖFFNEN / OUVRIR LA VALISE / ABRIR MALETA / APRIRE LA VALIGIA / OTWÓRZ WALIZKĘ / ケースを開きます。 / 케이스 열기 / 打開箱子

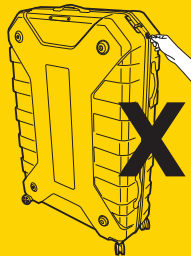
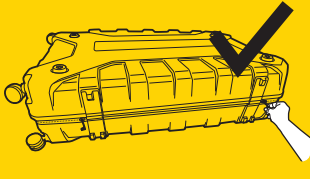


When unpacking your bike from PakGo® series, never open the case in the upright position to prevent your bike from sliding out.

Lors du déballage de votre vélo de la PakGo®, n'ouvrez jamais la valise en position verticale pour éviter que votre vélo ne glisse hors de la valise.

Podczas rozpakowywania roweru z serii PakGo® nigdy nie otwieraj walizki w pozycji pionowej, aby zapobiec wysunięciu się roweru.

### ! WARNING



When unpacking bike from PakGo® series, DO NOT open case in the upright position to prevent damage if bike falls out.

PakGo® Koffer niemals in der aufrechten Position öffnen, da sonst das Fahrrad herausrutschen könnte.

Al sacar su bicicleta de las series PakGo®, nunca abra la caja en posición vertical para evitar que su bicicleta se deslice hacia afuera y causar daños.

Non aprire mai la valigia PakGo® in posizione verticale per evitare che la bici fuoriesca dalla valigia.

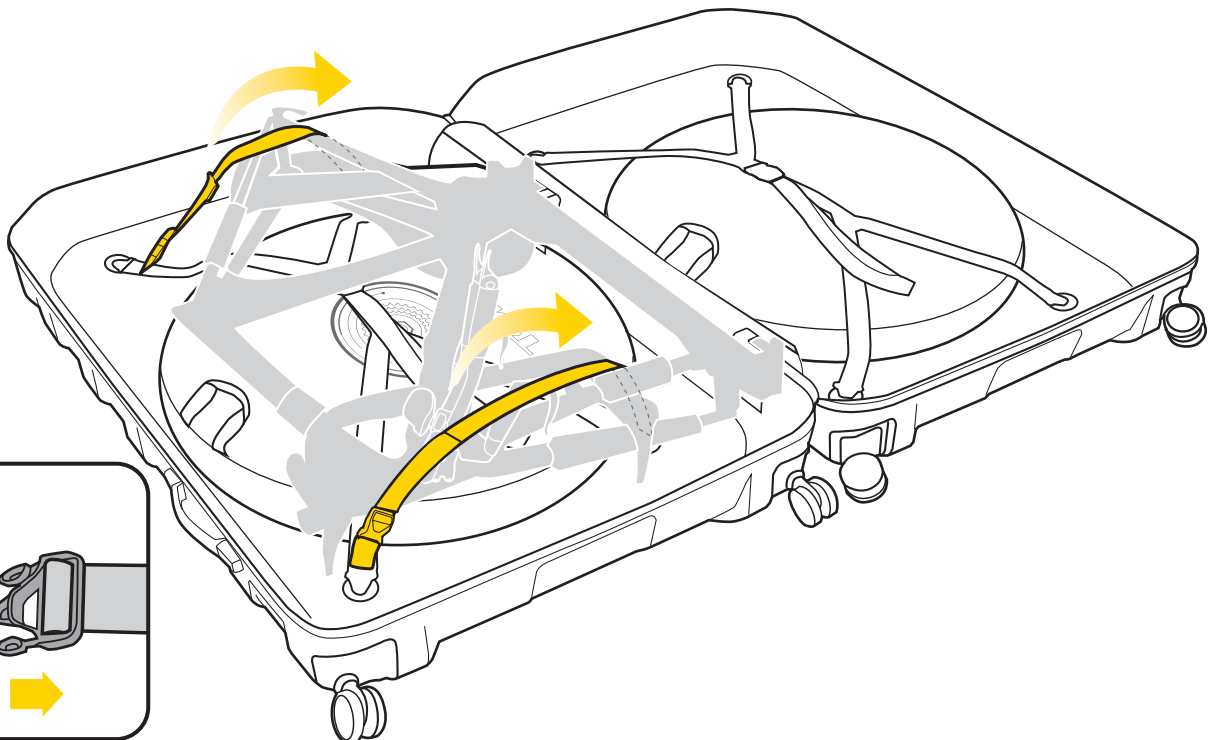
バックゴ-シリーズから自転車を取り出すときは、自転車が滑り落ちるのを防ぐため、ケースを垂直に開かないでください。

자전거가 떨어지며 생기는 손상을 방지하기 위해 PakGo® 케이스를 똑바로 세운 상태로 열지 마십시오.

當箱內有裝設自行車時請勿站立開啟攜車箱，避免車輛滑落。

### STEP 2 RELEASE STRAPS /

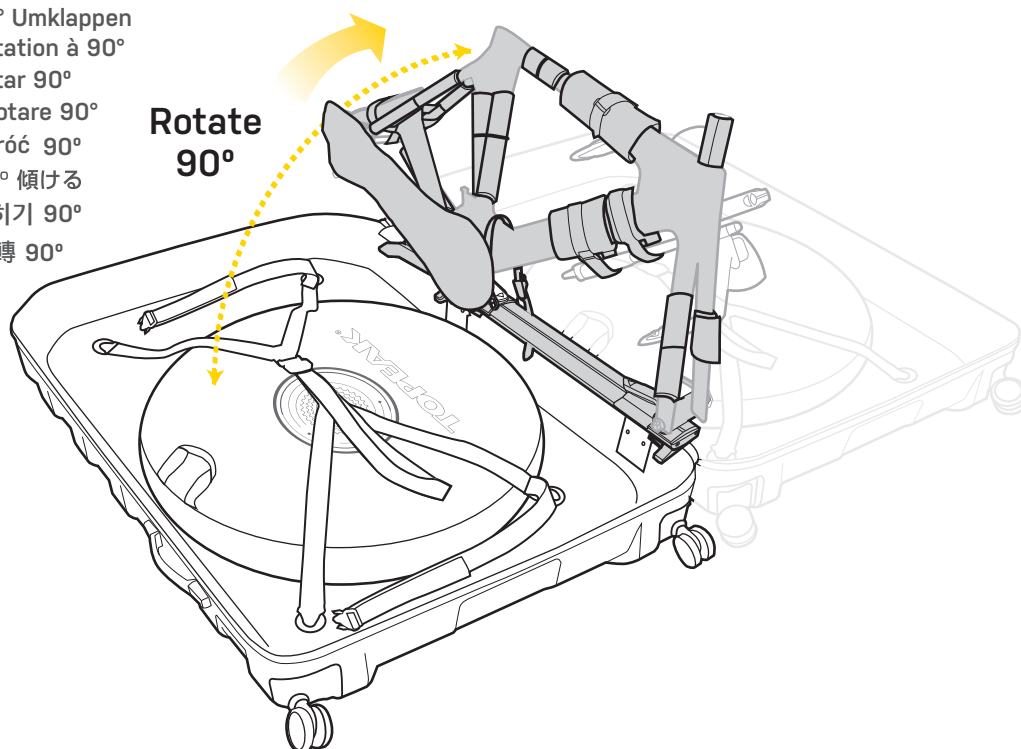
STRAPS LÖSEN & ÖFFNEN / LIBÉRER LES SANGLES / SOLTAR CORREAS / RILASCIARE LE CINGHIE / ZWOLNIJ TAŚMY / 스트랩을取り外します。 / 스트랩을 풀니다 / 鬆開束帶





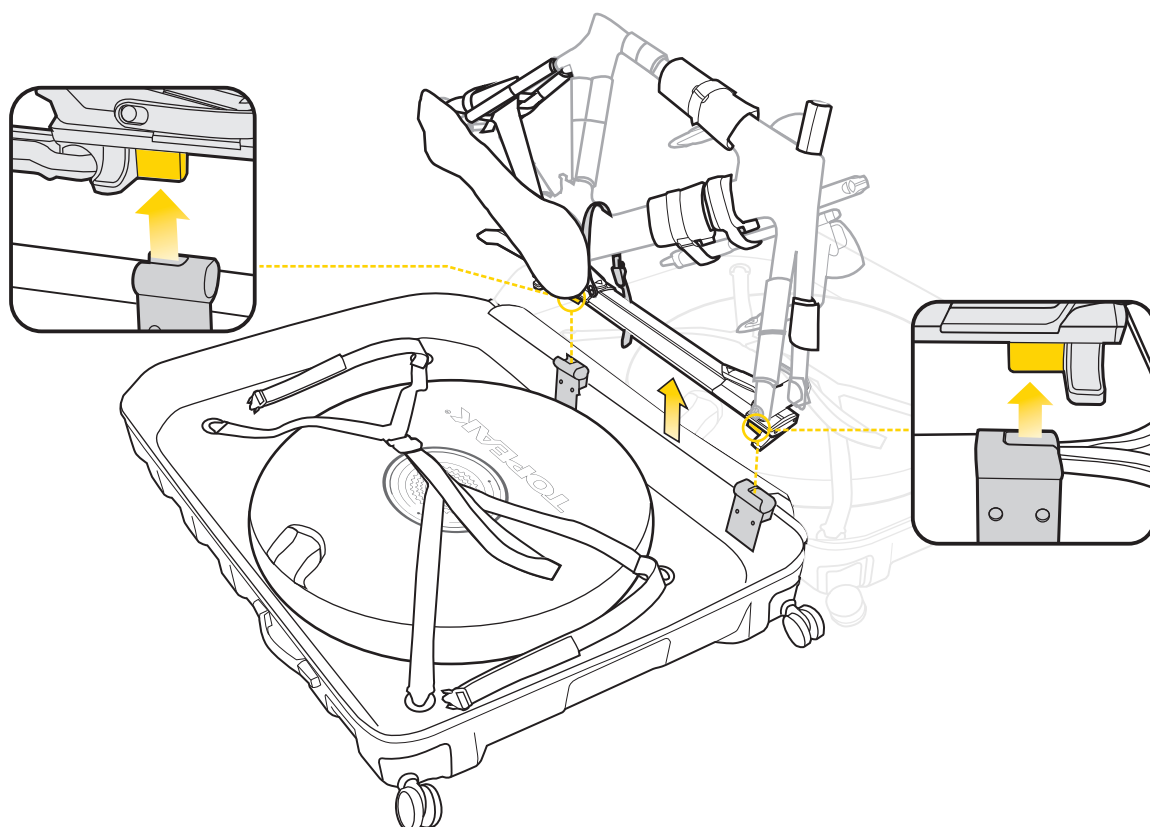
**STEP 3**

90° Umklappen  
Rotation à 90°  
Rotar 90°  
Ruotare 90°  
Obróć 90°  
90° 傾ける  
놓히기 90°  
旋轉 90°



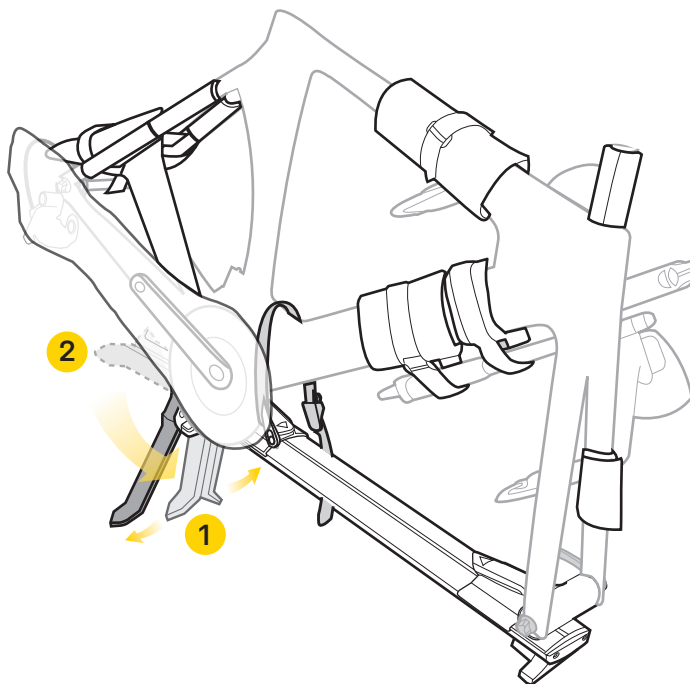
**STEP 4**

**REMOVE MINI-WORKSTAND /**  
AUSBAU DES MINI-MONTAGESTÄNDERS / ENLEVER LE MINI PIED D'ATELIER / QUITAR EL MINI STAND DE TRABAJO /  
RIMUOVERE IL MINI SUPPORTO DA LAVORO / WYJMIJ MINI STOJAK / ミニ ワークスタンドを取り外します。/  
미니 워크 스탠드 제거 / 移除組裝立車架



**STEP 5** EXTEND SUPPORT LEGS /

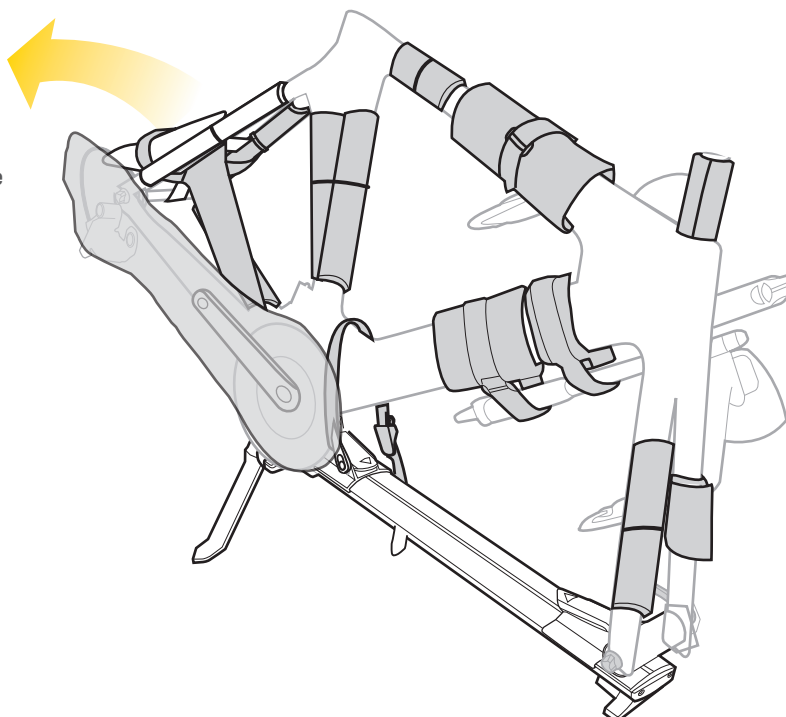
STANDBEINE DES MINI-MONTAGESTÄNDERS AUSKLAPPEN / ALLONGER LES JAMBES PORTEUSES / EXTENDER LAS PATAS / ESTENDERE LE GAMBE DI SUPPORTO / ROZŁOŻYĆ PODPÓRKI / サポートレッグを開きます。/ 받침대 펴기 / 將支撐架展開



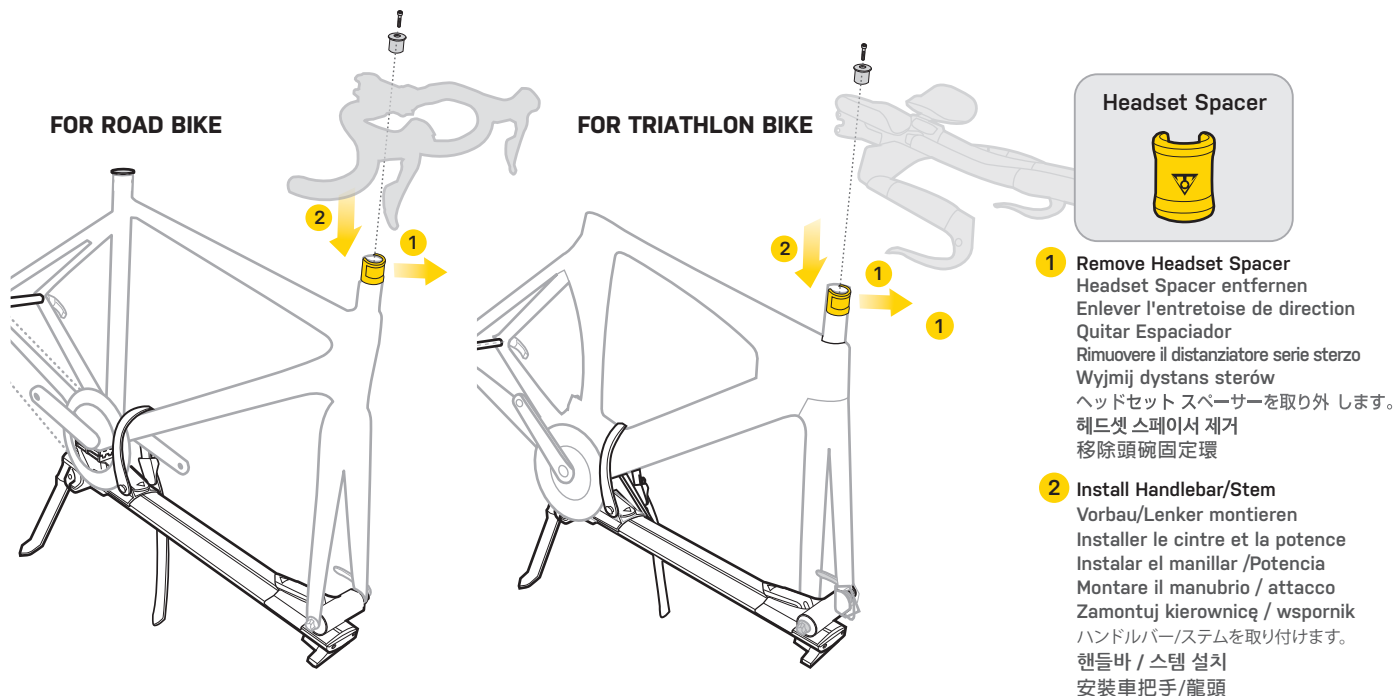
**STEP 6** UNPACK ALL PROTECTED ITEMS /

ENTFERNEN ALLER SCHUTZMAßNAHMEN / ENLEVER TOUS LES OBJETS PROTÉGÉS / SACAR TODOS LOS ACCESORIOS CON PROTECCIONES / RERIMUOVERE TUTTI GLI ARTICOLI PROTETTIVE ALL THE PROTECTED ITEMS / USUŃ WSZYSTKIE CHRONIONE ELEMENTY / フレームパッドやドライブトレインカバーなどの保護材を取り外します。/ 보호대 제거 / 移除所有保護配件

Remove  
Entfernen  
Retirer  
Retirar  
Rimuovere  
Wyjmij  
取り外す  
제거  
移除



**STEP 7 REMOVE HEADSET SPACER AND INSTALL HANDLEBAR / HEADSET SPACER ENTFERNEN UND LENKER MONTIEREN / ENLEVER L'ENTRETOISE DE JEU DE DIRECTION ET INSTALLER LE GUIDON / QUITAR ESPACIADOR E INSTALAR MANILLAR / RIMUOVERE IL DISTANZIATORE DI SERIE STERZO ED INSTALLA IL MANUBRIO / WYJMIJ DYSTANS STERÓW I ZAMONTUJ KIEROWNICĘ / ヘッドセット スペースを取り外します。 / 헤드셋 스페이스를 제거하고 핸들바를 장착합니다 / 移除頭碗固定環**



**NOTE: Ensure headset is preloaded correctly and handlebar/stem is centered on front wheel. Confirm proper steering function before riding.**

HINWEIS: Korrekte Vorspannung des Steuersatzes, Ausrichtung von Lenker/Vorbau sowie ordnungsgemäße Funktion der Lenkung vor der ersten Fahrt sicherstellen.

**NOTE: Assurez-vous que le jeu de direction soit correctement serré et que le cintre et la potence soit correctement centrée par rapport à la roue avant. Vérifiez que la direction fonctionne avant de rouler.**

NOTA: Asegúrese de que el espaciador esté colocado correctamente y el manillar /potencia esté centrado en la rueda delantera. Confirme que el manillar esté bien colocado antes de usar la bicicleta.

**NOTA: Assicurarsi che la serie sterzo sia montata correttamente e che il manubrio / attacco siano centrati con la ruota anteriore. Assicurarsi il corretto montaggio del manubrio prima di iniziare a pedalare.**

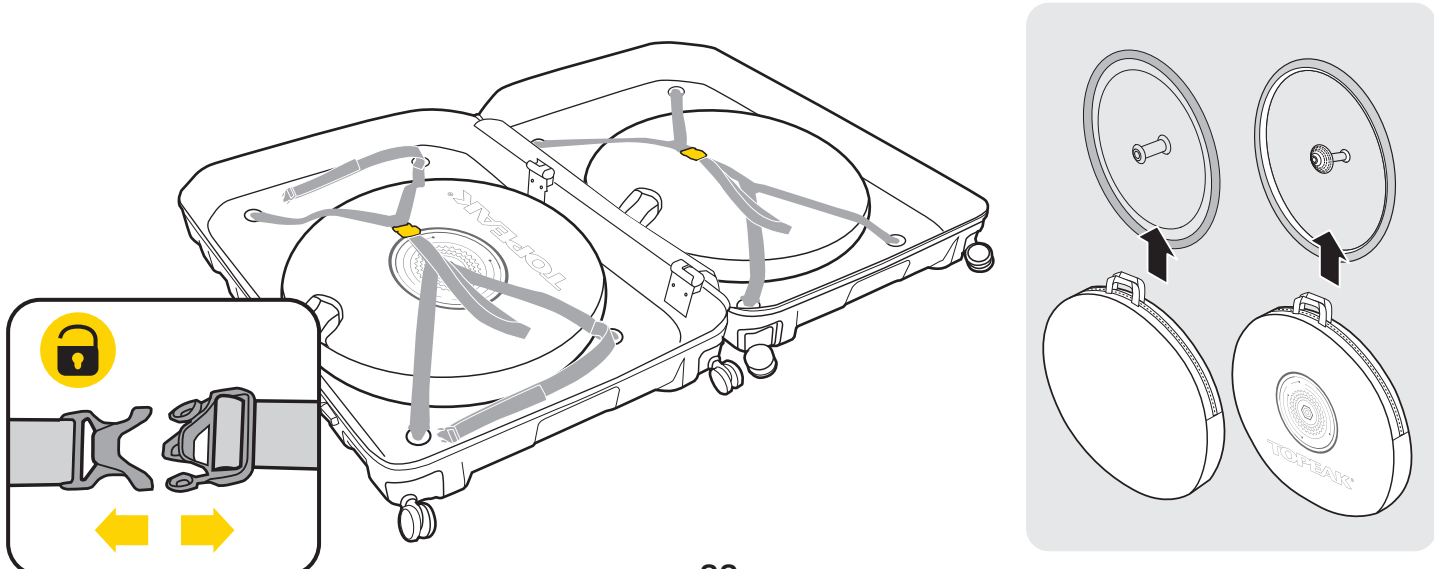
UWAGA: Upewnij się, że stery są prawidłowo założone, a kierownica/wspornik są równoległe z kołem. Przed jazdą sprawdź czy wszystko działa prawidłowo.

**注意: ヘッドセット、ハンドルバー/ステムが正しく取り付けられていることを確認します。ご乗車になる前に、操作性に問題がないことを確認してください。**

참고: 헤드셋을 올바르게 장착하고 핸들바와 스템이 앞바퀴의 중앙과 일치하도록 하십시오. 타기 전에 조향 기능을 적절히 확인하십시오.

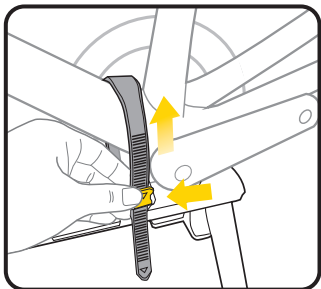
**注意: 騎乗前請確認 車手把轉向功能正常, 車手把和龍頭有正確裝回正確位置。**

**STEP 8 RELEASE STRAPS AND REMOVE WHEEL BAGS / STRAPS LÖSEN & ÖFFNEN. LAUFRADTASCHEN ENTNEHMEN / LIBÉRER LES SANGLES ET ENLEVER LES SACS À ROUE / RELEASE STRAPS AND REMOVE WHEEL BAGS / RILASCIA LE CINGHIE E RIMUOVI LE BORSE DELLE RUOTE / ZWOLNIJ TAŚMY I WYJMIJ TORBY NA KOŁA / 스트랩을 풀고 휠 백을 꺼냅니다 / 鬆開束帶並拿出輪袋與車輪**

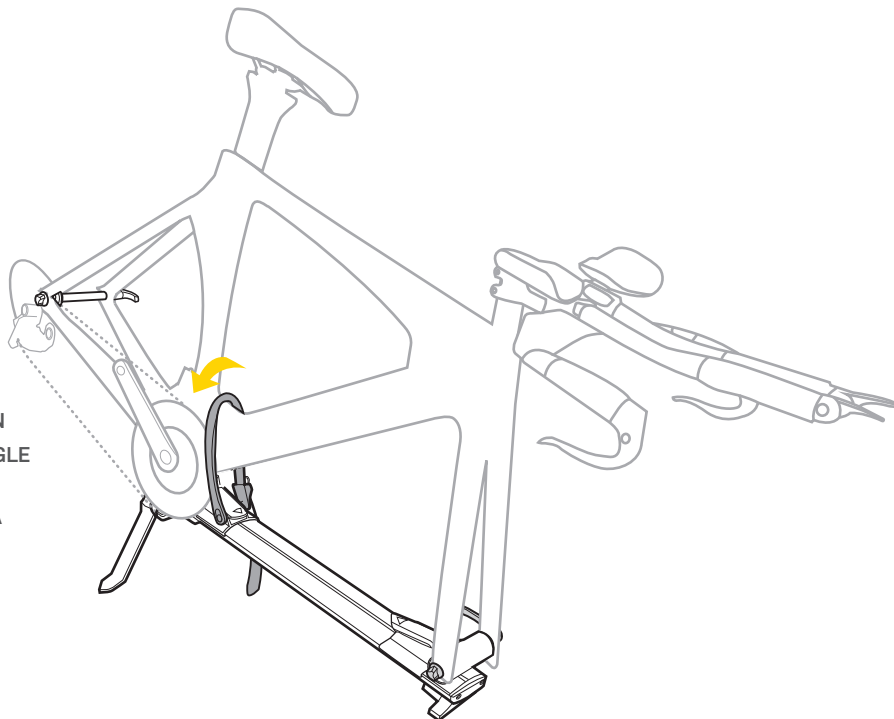


### STEP 9 RELEASE STRAP ON MINI-WORKSTAND /

STRAP AM MINI-MONTAGESTÄNDER LÖSEN / LIBÉRER LES SANGLES DU MINI PIED D'ATELIER / SOLTAR CORREA EN EL MINI STAND DE TRABAJO / RILASCIA LA CINGHIA SUL MINI SUPPORTO DA LAVORO / ZWOLNIJ PASEK NA MINI-STOJAKU / ミニワークスタンドのストラップを取り外します。 / 미니 워크스테이션의 스트랩을 풉니다 / 鬆開組裝立車架上的固定束帶

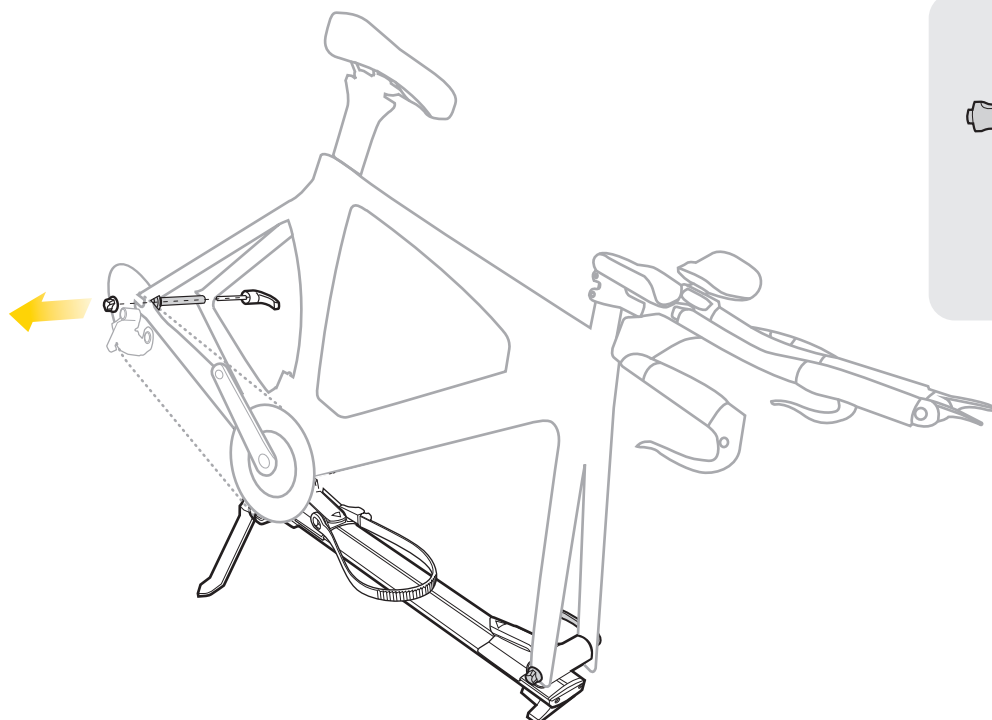


PRESS BUCKLE TO RELEASE STRAP  
AUF SCHNALLE DRÜCKEN, UM STRAP ZU LÖSEN  
PRESSER LA BOUCLE POUR LIBÉRER LA SANGLE  
PRESIONAR HEBILLA PARA SOLTAR CORREA  
PREMERE FIBBIA PER RILASCIARE LA CINGHIA  
NACIŚNIJ KLAMRĘ ABY POLUZOWAĆ PASEK  
バックルを押してストラップを緩めます。  
버클의 버튼을 눌러 스트랩을 풀어줍니다  
按壓束扣可解開束帶

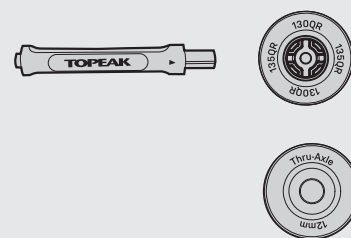


### STEP 10 REMOVE ADAPTER B /

ADAPTER B ENTFERNEN / ENLEVER L'ADAPTATEUR B / QUITAR ADAPTADOR B / RIMUOVERE L'ADATTATORE B / WYJMIJ ADAPTER B / アダプター Bを取り出します。 / 어댑터 B 제거 / 移除轉接座 B

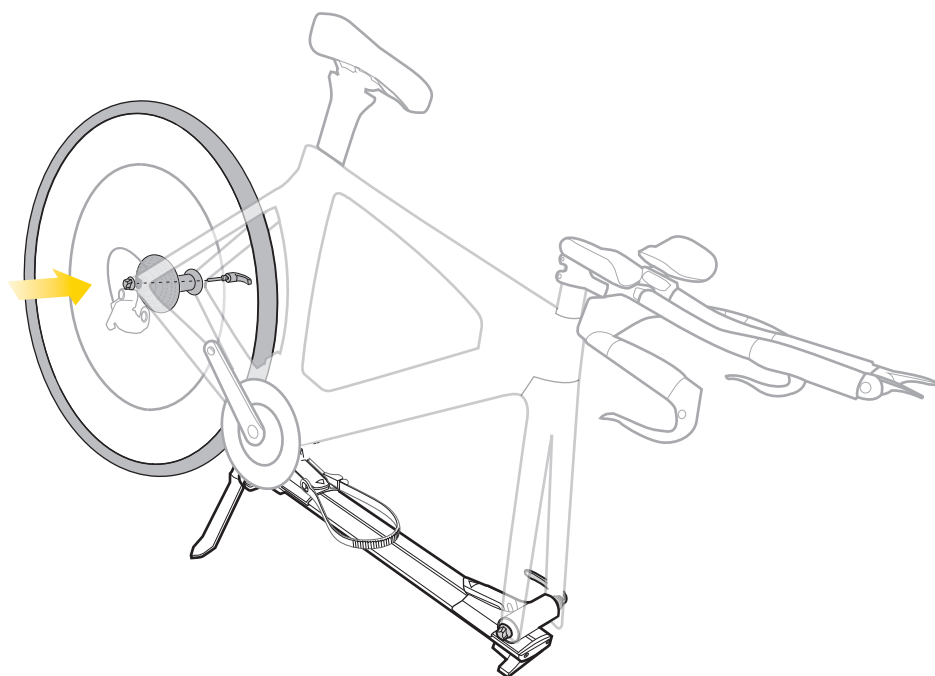


Adapter B

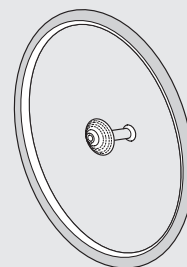


**STEP 11** INSTALL REAR WHEEL /

HINTERRAD MONTIEREN / INSTALLER LA ROUE ARRIÈRE / INSTALAR RUEDA TRASERA / INSTALLARE LA RUOTA POSTERIORE / ZAMONTUJ TYLNE KOŁO / 後輪を取り付けます。/ 리어휠 장착 / 安裝後輪

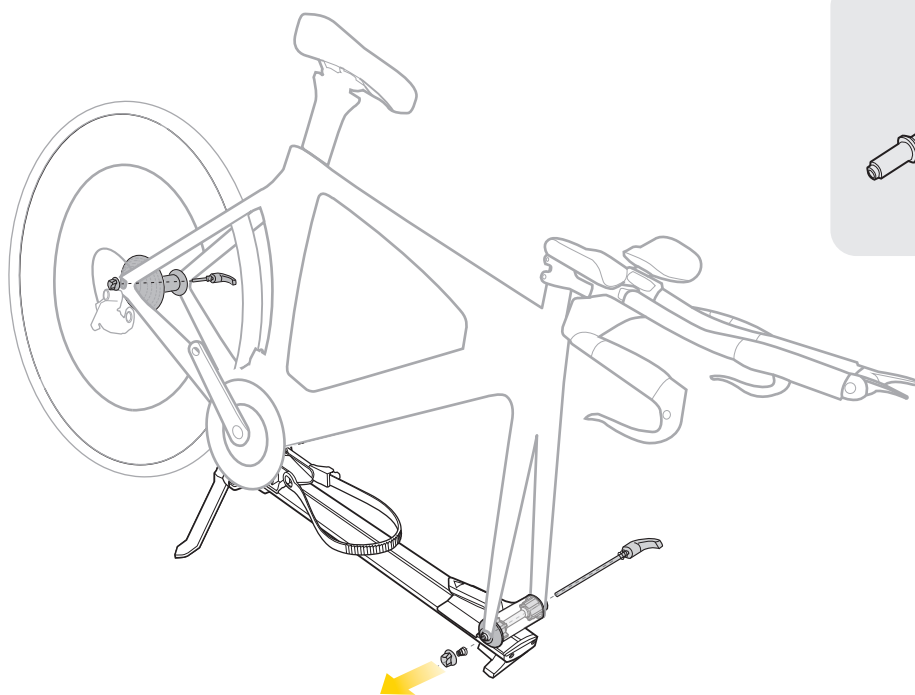


Rear Wheel

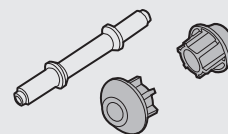


**STEP 12** REMOVE ADAPTER A /

ADAPTER A ENTFERNEN / ENLEVER L'ADAPTEUR A / QUITAR ADAPTADOR A / RIMUOVERE L'ADATTATORE A / WYJMIJ ADAPTER A / アダプター Aを取り出します。/ 어댑터 A 제거 / 移除轉接座 A

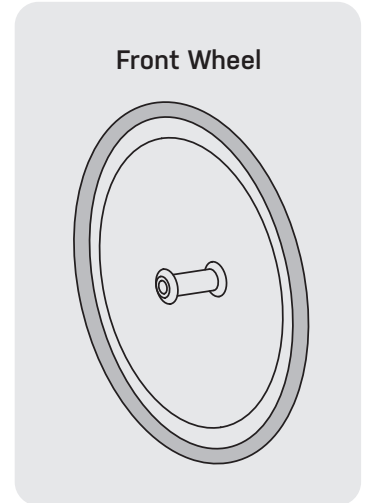
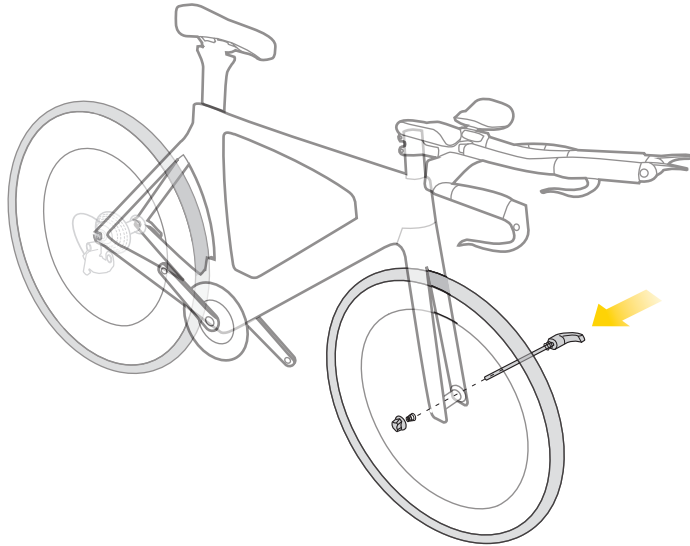


Adapter A



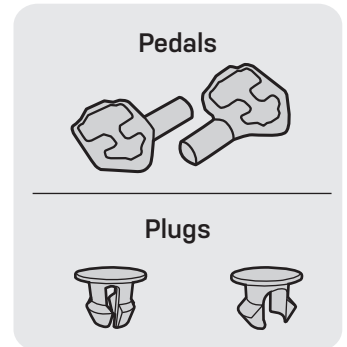
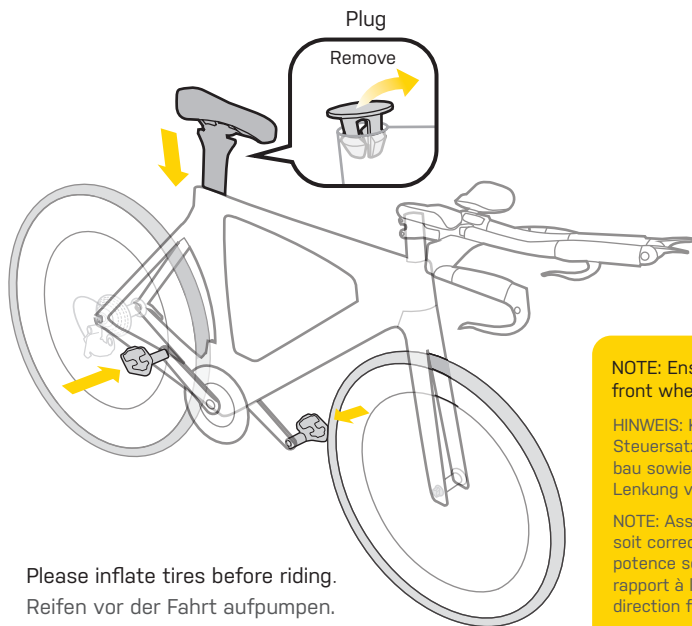
### STEP 13 INSTALL FRONT WHEEL /

VORDERRAD MONTIEREN / INSTALLER LA ROUE AVANT / INSTALAR RUEDA DELANTERA / INSTALLARE LA RUOTA ANTERIORE / ZAMONTUJ PRZEDNIE KOŁO / 前輪を取り付けます。 / 프론트 휠 장착 / 安裝前輪



### STEP 14 INSTALL PEDALS, SEATPOST AND ANY ACCESSORIES YOU REMOVED TO PACK YOUR BIKE. YOU'RE READY TO RIDE! /

PEDALE, SATTELSTÜTZE UND SONSTIGES, FÜR DEN TRANSPORT ENTFERNTES ZUBEHÖR MONTIEREN. DIE NÄCHSTE AUSFAHRT KANN KOMMEN! / INSTALLEZ LES PÉDALES, LA TIGE DE SELLES ET TOUT ACCESSOIRE RETIRÉ DU VÉLO. VOUS ÊTES MAINTENANT PRÊT À ROULER! / INSTALAR PEDALES, TIJA Y CUALQUIERA DE LOS COMPONENTES QUE HAYA DESMONTADO PARA TRANSPORTAR SU BICICLETA. ¡Y YA ESTÁS LISTO PARA MONTAR! / MONTA I PEDALI, IL REGGISSELLA E QUALSIASI ALTRO ACCESSORIO SIA STATO RIMOSSO. ORA SEI PRONTO PER PEDALARE! / ZAMONTUJ PEDAŁY, SIODEŁKO I WSZELKIE AKCESORIA, KTÓRE ZDJĄŁEŚ, ABY SPAKOWAĆ ROWER. JESTEŚ GOTOWY DO JAZDY! / 自転車を梱包するときに取り外したペダル、シーポスト、およびその他のアクセサリを取り付けて準備完了です! / PAKGO 액세서리를 제거하고, 페달과 시트포스트를 장착하십시오. 이제 당신은 준비가 되었습니다! / 騎乘前務必確認座桿和踏板有安裝正確



Please inflate tires before riding.  
Reifen vor der Fahrt aufpumpen.  
Veiller à gonfler les pneus avant de rouler  
Por favor hinchar neumáticos antes de montar en su bicicleta  
si prega di gonfiare le ruote prima di pedalare  
Przed jazdą napompuj opony  
走行する前にタイヤに空気を充填してください。  
주행 전에 공기압 체크는 필수!  
騎乘前記得將輪胎充氣!

NOTE: Ensure headset is preloaded correctly and handlebar/stem is centered on front wheel. Confirm proper steering function before riding.

HINWEIS: Korrekte Vorspannung des Steuersatzes, Ausrichtung von Lenker/Vorbau sowie ordnungsgemäße Funktion der Lenkung vor der ersten Fahrt sicherstellen.

NOTE: Assurez-vous que le jeu de direction soit correctement serré et que le cintre et la potence soit correctement centrée par rapport à la roue avant. Vérifiez que la direction fonctionne avant de rouler.

NOTA: Asegúrese de que el espaciador esté colocado correctamente y el manillar /potencia esté centrado en la rueda delantera. Confirme que el manillar esté bien colocado antes de usar la bicicleta.

NOTA: Assicurarsi che la serie sterzo sia montata correttamente e che il manubrio / attacco siano centrati con la ruota anteriore. Assicurarsi il corretto montaggio del manubrio prima di iniziare a pedalare.

UWAGA: Upewnij się, że stery są prawidłowo założone, a kierownica/wspornik są równoległe z kołem. Przed jazdą sprawdź czy wszystko działa prawidłowo.

注意: ヘッドセット、ハンドルバー/ステムが正しく取り付けられていることを確認します。ご乗車になる前に、操作性に問題がないことを確認してください。

참고: 헤드셋을 올바르게 장착하고 핸들바와 스템이 앞바퀴의 중앙과 일치하도록 하십시오. 타기 전에 조향 기능을 적절히 확인하십시오.

注意: 騎乘前請確認車手把轉向功能正常・車手把和龍頭有正確裝回正確位置。



## WARRANTY

GEWÄHRLEISTUNG / GARANTIE / GARANTÍA / GARANZIA / GWARANCJA / 保証期間 / 워런티(품질 보증) / 產品保固

2-year Warranty: All mechanical components against manufacturer defects only.

This warranty covers only manufacturing defects and does not cover any damage caused by misuse (such as transportation of unusual items), neglect, accidents, abrasion, exposure to extreme temperatures, solvents, acids, water, normal wear and tear or transport damage (by airlines for example). We cannot accept liability for damage due to improper handling by carriers. If, after a flight, you discover that your case has been damaged, evidently due to improper handling by the airline, you must notify the airline in question before leaving the terminal building.

### Warranty Claim Requirements

To make a warranty claim, you must submit your original sales receipt. Where items are returned without a sales receipt the warranty period will be deemed to have commenced on the date of manufacture. All warranties will be void if the product is damaged due to user crash, abuse, system alteration or modification, or where the product is used in a way, or for a purpose, other than those for which it is intended as described in this manual.

Please contact your Topeak dealer with any questions. For USA customer service call : 1-800-250-3068

For International customer service, visit [www.topeak.com](http://www.topeak.com) to find your local contact.

\* The specifications and design are subject to change without notice.

### 2 Jahre Gewährleistung

Die Gewährleistung deckt nur Produktionsfehler ab, nicht jedoch diejenigen Mängel, die durch unsachgemäße Nutzung (wie z.B. dem Transport von nicht dazu bestimmten Gegenständen), Nachlässigkeit, Unfälle, Abnutzung, extreme Temperatureinwirkungen, Lösungsmittel, Säuren, Wasser, normalen Verschleiß oder Transportschäden (z.B. durch Fluglinien) entstanden sind. Ebenso übernehmen wir keinerlei Haftung für inkorrekte Handhabung durch Transportunternehmen. Sollten Sie nach einem Flug Schäden am Koffer feststellen, die nachweislich durch inkorrekte Handhabung der Fluglinie entstanden sind, so sind diese unverzüglich und vor Verlassen des Terminals der entsprechenden Fluglinie zu melden.

### Gewährleistungsanspruch

Sie benötigen den originalen Kaufbeleg, um den Gewährleistungsservice zu erhalten. Bei Artikeln die ohne Kaufbeleg eingeschickt werden, wird davon ausgegangen, dass die Gewährleistung mit dem Herstellungsdatum beginnt. Alle Gewährleistungsansprüche werden ungültig, wenn der Artikel auf Grund eines Unfalls beschädigt oder zweckentfremdet wurde, Systemänderungen oder andere Veränderungen vorgenommen wurden oder der Artikel anderweitig verwendet wurde als in diesem Handbuch beschrieben.

\*Änderungen in Design und Eigenschaft bedürfen keiner vorherigen Ankündigung.

**Bitte nehmen Sie Kontakt mit Ihrem Topeak-Händler auf, um offene Fragen zu klären. Bei Fragen zum Produkt kontaktieren sie in Deutschland RTI Sports GmbH, Am Autobahnkreuz 7, 56072 Koblenz, Tel.: 0261 95234130 / Homepage: [www.topeak.de](http://www.topeak.de)**

Garantie de 2 ans : Couvre les composants mécaniques contre les défauts de fabrication.

Cette garantie ne couvre que les défauts de fabrication. Les dégâts causés par un abus (tel que le transport d'objets inhabituels), la négligence, un accident, l'abrasion, l'exposition à des températures extrêmes, les solvants, les acides, l'eau, l'usure normal ou déchirure et les dégâts causés lors du transport (par avion par exemple) ne sont pas couverts.

Nous nous déchargeons de tous dégâts occasionnés par la mauvaise manipulation d'un transporteur. Si après un déplacement aérien, vous découvrez que votre valise a été endommagé et de toute évidence que c'est dû à une mauvaise manipulation de la société de transport, veuillez contacter la société de transport avant de quitter le terminal de l'aéroport.

### Exigences de demande de garantie :

Pour faire une demande de garantie, vous devez fournir la facture originale d'achat. Pour les objets revenus sans facture d'achat, la date prise en compte sera la date de fabrication et non celle de vente. toutes les garanties seront nuls si le produit est renvoyé endommagé à cause d'un accident, d'un abus, d'une modification de son fonctionnement ou s'il a fait l'objet d'une utilisation autre que celle prévue par ce manuel.

\* Le design et les spécificités du produit peuvent être modifiés sans notification préalable.

**Veillez contacter votre revendeur Topeak pour toute autre question. Pour le service client USA veuillez appeler le : 1-800-250-3068 [www.topeak.com](http://www.topeak.com)**

Dispone de 2 años de garantía: Todos los componentes mecánicos con algún defecto de fabricación. La garantía no cubre daños debidos al mal uso del producto, accidentes, desgaste, exposición a temperaturas extremas, químicos de cualquier tipo, agua, y cualquier tipo de daño que pudiera sufrir durante el viaje (por compañías aéreas por ejemplo).

Si después de un vuelo su PakGo X estuviera dañada, se debe notificar a la aerolínea en cuestión antes de abandonar la terminal.

### Requerimientos para Reclamación de la Garantía:

Para obtener la garantía debe disponer del justificante de compra, sin el recibo de compra se considerará como fecha de inicio de la garantía la fecha de fabricación. No se considerarán cubiertos por la garantía los artículos dañados por golpes, abuso o alteraciones del sistema, modificaciones, o utilización de otra manera o para otros usos a los descritos en este manual. Las especificaciones y diseño están sujetos a cambios sin notificación previa.

Por favor, contacte con su distribuidor Topeak para cualquier pregunta.

[garantias@servixtt.com](mailto:garantias@servixtt.com)  
[www.Topeak.com](http://www.Topeak.com)

Garanzia di 2 anni: su tutti i componenti meccanici e solo contro i difetti del produttore.

Questa garanzia copre solo i difetti di fabbricazione e non copre eventuali danni causati da uso improprio (come ad esempio trasporto di oggetti insoliti), negligenza, incidenti, abrasione, esposizione a temperature estreme, solventi, acidi, acqua, normale usura e danni da trasporto (ad esempio delle compagnie aeree).

Non possiamo accettare la responsabilità per danni causati da un uso improprio da parte dei vettori. Se, dopo un volo, scopri che la tua valigia è stata danneggiata, evidentemente a causa di un uso improprio da parte della compagnia aerea, è necessario informare la compagnia aerea in questione prima di lasciare l'edificio del terminal.

### Requisiti per la richiesta di garanzia

Per presentare un reclamo in garanzia, è necessario inviare la ricevuta di vendita originale. Dove gli articoli vengono restituiti senza ricevuta di vendita il periodo di garanzia si considera che abbia avuto inizio dalla data di fabbricazione. Tutte le garanzie saranno nulle se il prodotto è danneggiato a causa di urto, abuso, modifica o modifica del sistema, o dov'è il prodotto utilizzato in un modo o per uno scopo diverso da quelli per cui è inteso come descritto in questo manuale.

**Si prega di contattare il proprio rivenditore Topeak per qualsiasi domanda. Per il servizio di assistenza clienti negli Stati Uniti: 1-800-250-3068 [www.topeak.com](http://www.topeak.com)**

2-letnia gwarancja: Na wszystkie komponenty mechaniczne od wad fabrycznych.

Niniejsza gwarancja obejmuje wyłącznie wady produkcyjne i nie obejmuje uszkodzeń spowodowanych przez niewłaściwe użytkowanie (np. transport nietypowych przedmiotów), zaniedbanie, wypadki, ścieranie, narażenie na ekstremalne temperatury, rozpuszczalniki, kwasy, wodę, normalne zużycie lub uszkodzenie transportowe (np. przez linie lotnicze). Nie ponosimy odpowiedzialności za szkody spowodowane niewłaściwą obsługą przez przewoźników. Jeśli po locie odkryjesz, że twoja walizka została uszkodzona ewidentnie z powodu niewłaściwej obsługi przez linię lotniczą, musisz powiadomić o tym daną linię lotniczą przed opuszczeniem budynku terminala.

#### Warunki korzystania z gwarancji

Aby zgłosić roszczenie gwarancyjne, należy mieć oryginalny dowód zakupu. W przypadku braku dowodu zakupu uważa się, że okres gwarancji rozpoczął się w dniu produkcji. Wszystkie gwarancje będą nieważne, jeśli produkt zostanie uszkodzony w wyniku awarii użytkownika, nadużycia, modyfikacji lub gdy produkt jest używany w sposób lub do celów innych niż te, do których jest przeznaczony, jak opisano to w niniejszej instrukcji.

\* Specyfikacje i projekt mogą ulec zmianie bez powiadomienia.

**W razie pytań należy skontaktować się z dealerem Topeak.**  
For USA customer service call : 1-800-250-3068  
www.topeak.com

제한적 2년 품질 보증 : 소비자 과실을 제외한 제조 공정상 모든 요인에 대하여 2년간 보증합니다.

이 보증은 제조상의 결함만 적용되며, 잘못된 사용 (예 : 비정상적인 물품의 운송), 관리 부주의, 사고, 상처, 극단적인 온도에 노출, 용제, 산, 물, 정상적인 마모 및 (항공사의) 운송 손상으로 인한 어떠한 손상도 보상하지 않습니다. 우리는 항공사의 부적절한 취급으로 인한 손해에 대해 책임을 지지 않습니다. 만약 비행 후, 항공사의 부적절한 취급으로 인해 귀하의 케이스가 손상되었다는 것을 발견하면, 터미널을 떠나기 전에 해당 항공사에 통보해야 합니다.

#### 워런티 요청 요건

워런티 요청을 하려면 원래 판매 영수증을 제출해야 합니다 . 판매 영수증 없는 경우, 보증 기간은 제조일에 시작된 것으로 간주됩니다. 사용자 충돌, 남용, 시스템 개조 또는 수정으로 인해 제품이 손상되거나 제품이 본 설명서에서 설명한 것과 다른 방식으로 또는 목적으로 사용되는 경우 모든 보증은 무효가 됩니다.

\* 사양 및 디자인은 사전 통보없이 변경 될 수 있습니다.

#### 토픽 제품에 대한 문의

(주)하이랜드스포츠 TEL.031-8022-7510  
www.hlsc.co.kr

\* Makrolon® is a registered trademark of Covestro.

\* TSA LOCK is a trademark and brand of TRAVEL SENTRY, INC.

ご購入日より2年間：製造上の欠陥による機械部品の不良が対象です。

## 保証の請求

保証を受けるには、ご購入日の日付の入った領収書が必要です。領収書なしで保証を受ける場合の保証期間は製造年月日から起算させていただきます。お客様の事故などによる外的要因、誤使用、改造、およびこの取扱説明書に従わない本来の用途以外のご使用による故障は保証を受けられません。故障した製品は故障状況を明記して、お買上げの販売店へお持ちください。お送りになる場合の送料はお客様にてご負担をお願いします。

\* スペックやデザインは改良のため予告なく変更されることがあります。

## トピーク製品は全国有名自転車店でお買い求めいただけます。

ご質問は、最寄りのトピーク正規販売店へどうぞ。

Website : www.topeak.jp

## 保固要求

本產品保固只在產品的原料及本身製程方面提供應有的保固。如果是下列因素造成產品的不良或損壞(如不正常運送方式)人為疏忽、交通意外、暴露於極端溫度與化學藥劑造成的損傷，Topeak並無義務提供保固方面的服務。

若您在機場領取行李時發現箱體有受損，很顯然這是運送過程造成的損壞，請立即與該航班公司聯絡通報此財損。

### 產品保固條款:

當消費者需要Topeak保固服務時，應提出相關文件或單據來證明貨品原始購買日期(如保固卡或購發票證明)，以確定所送維修貨品是否仍在保固期內，若無購買單據則以產品出廠日加30日計算。

因意外、人為破壞、不當使用、未依說明書安裝以及自行變更零件，或使用於非本產品說明書規範之用途所造成的損壞，則不在本產品保固範圍內。

\* 本公司保留產品規格變更之權利。

Topeak產品相關的資訊，請洽詢Topeak當地授權的經銷商。  
網址：www.topeak.com