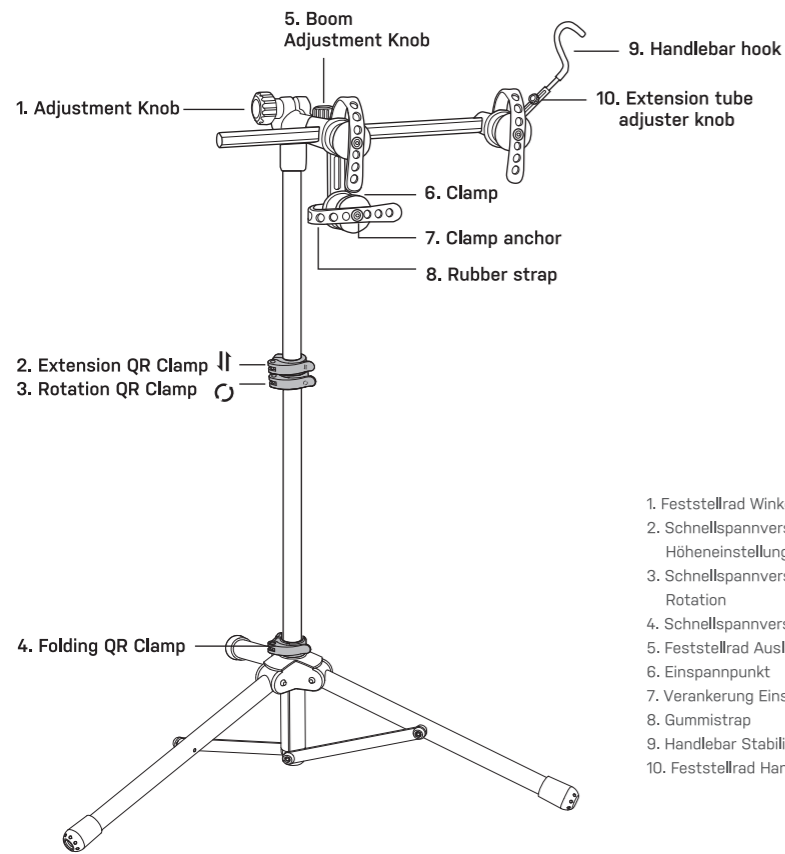




# PREPSTAND T3X

PREPARE TO RIDE

EN DE FR ES IT PL JP KR CH



**Bike weight limitation**  
 Max. Fahrradgewicht  
 Poids maximal du vélo  
 Limite de peso  
 Limite peso bici  
 Ograniczenia wagi roweru  
 自転車 最大荷重  
 최대 적재 하중  
 自転車限重  
**20kg / 44.1lbs**

SCAN FOR MORE INFO



- |  |                                   |                      |                     |           |
|--|-----------------------------------|----------------------|---------------------|-----------|
| 1. Manopola di regolazione                         | 1. Pokretlo regulacji             | 1. 調整ノブ              | 1. 조정 노브            | 1. 調整鈕    |
| 2. Morsetto di estensione a sgancio rapido         | 2. Zacisk QR do przedłużania      | 2. 伸縮用クイックリリースクランプ   | 2. 높이 조절 QR 클램프     | 2. 拉伸快拆桿  |
| 3. Morsetto di estensione a sgancio rapido         | 3. Zacisk QR do obracania         | 3. 回転用クイックリリースクランプ   | 3. 회전 QR 클램프        | 3. 旋轉快拆桿  |
| 4. Morsetto di piegatura a sgancio rapido          | 4. Zacisk QR do składania         | 4. 折り畳み用クイックリリースクランプ | 4. 폴딩 QR 클램프        | 4. 收合快拆桿  |
| 5. Manopola di regolazione dell'estensione         | 5. Pokretlo regulacji wysięgnika  | 5. ボール調整ノブ           | 5. 간격 조절 노브         | 5. 工作杆調整鈕 |
| 6. Morsa   | 6. Zacisk                         | 6. クランプ              | 6. 클램프              | 6. 定位球    |
| 7. Ancoraggio morsa                                | 7. Blokada zacisku                | 7. クランプアンカー          | 7. 클램프 고정           | 7. 束環扣    |
| 8. Cinturino in gomma                              | 8. Gumowy pasek                   | 8. ラバーストラップ          | 8. 고무 스트랩           | 8. 橡膠固定帶  |
| 9. Gancho per manubrio                             | 9. Hak do kierownicy              | 9. ハンドルバーフック         | 9. 핸들바 고정 고리        | 9. 車手把穩定器 |
| 10. Manopola di regolazione del tubo di estensione | 10. Pokretlo regulacji przedłużki | 10. ハンドルバーフック調整ノブ    | 10. 핸들바 고리 길이 조절 노브 | 10. 伸縮調整鈕 |

1. Feststellrad Winkleinstellung  
 2. Schnellspannverschluss  
 Höheneinstellung  
 3. Schnellspannverschluss 360°  
 Rotation  
 4. Schnellspannverschluss Standbeine  
 5. Feststellrad Auslegearm  
 6. Einspannpunkt  
 7. Verankerung Einspannpunkt  
 8. Gummistrap  
 9. Handlebar Stabilizer  
 10. Feststellrad Handlebar Stabilizer

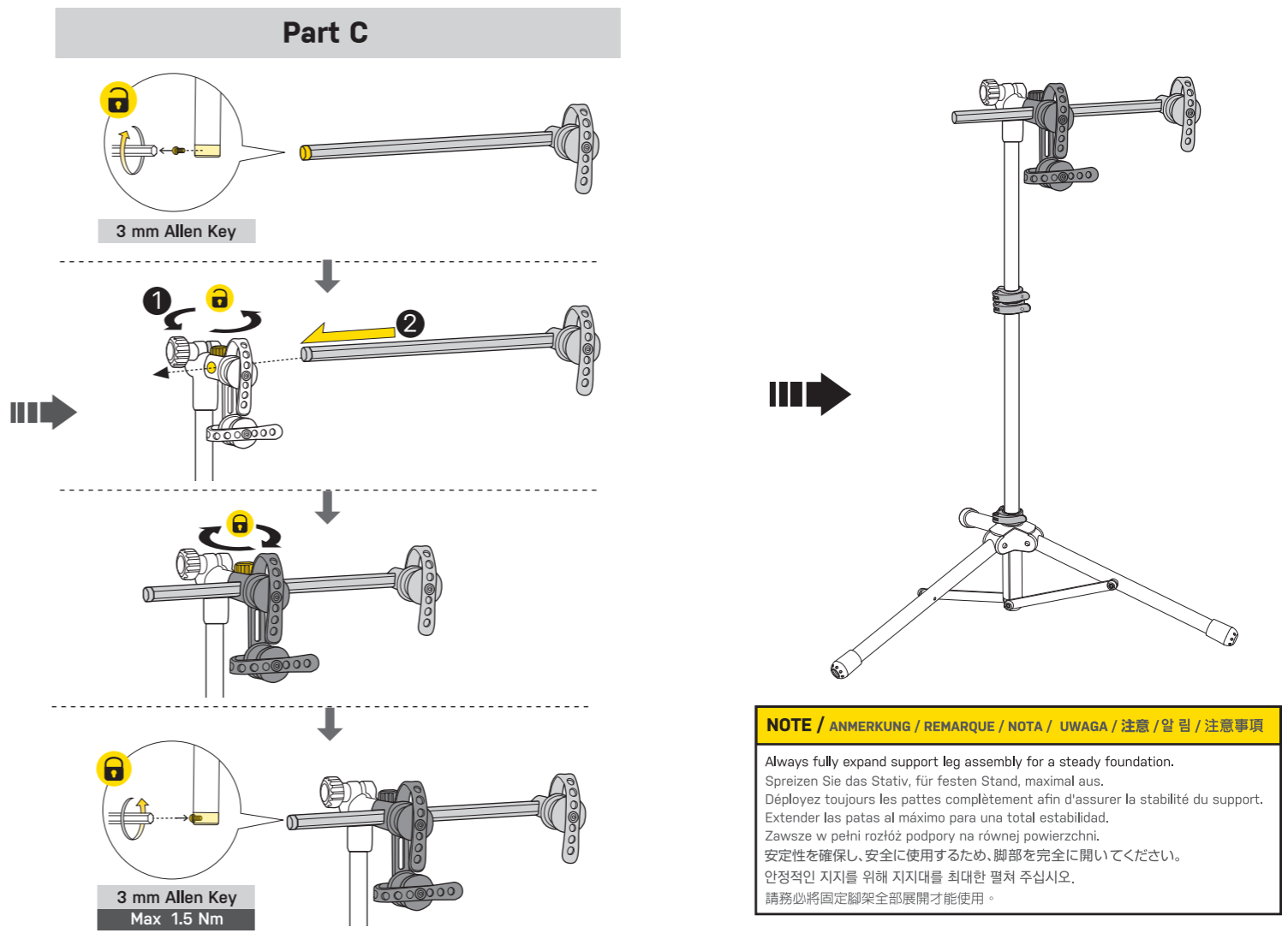
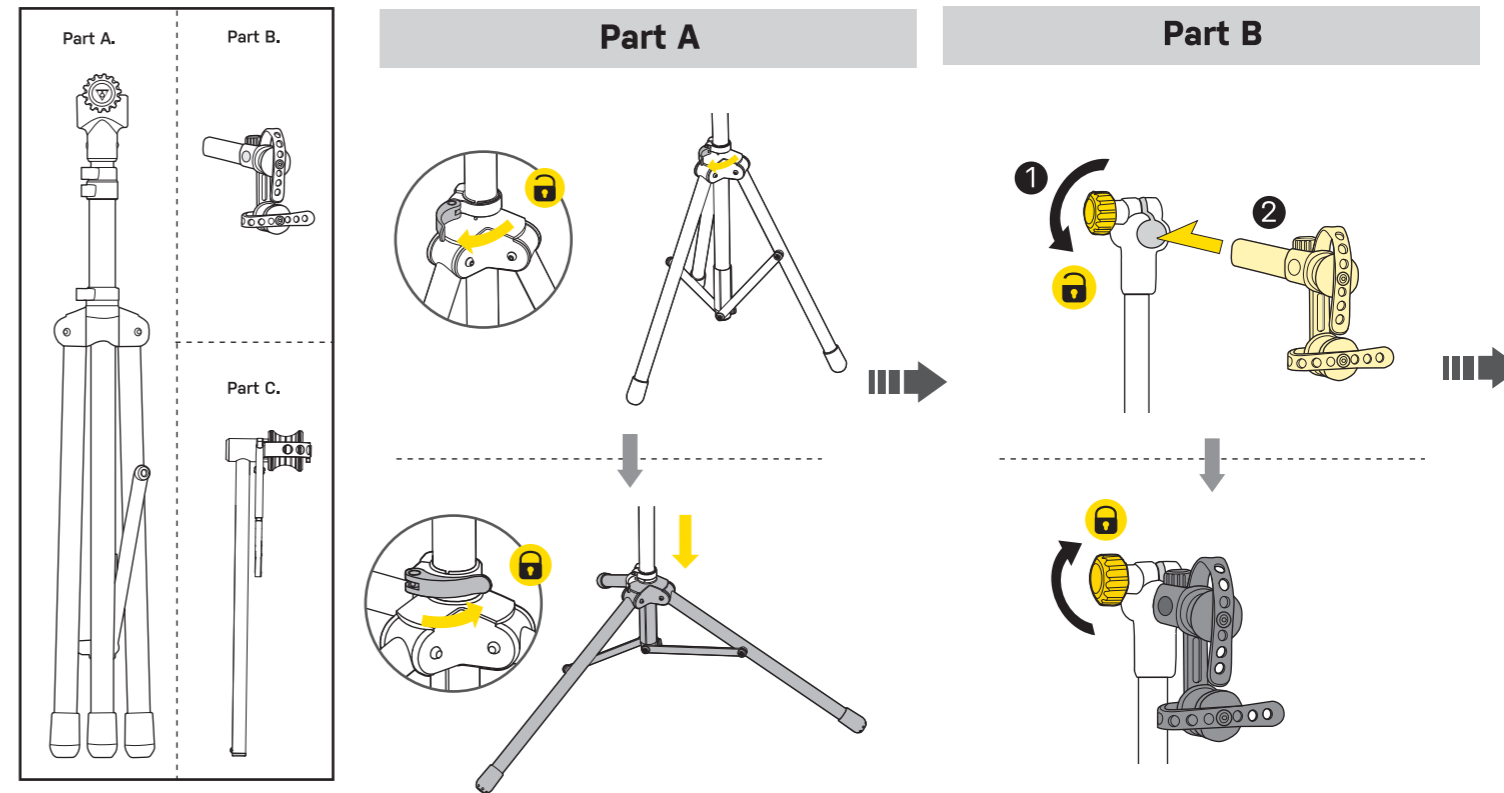
1. Bouton de réglage  
 2. Attache rapide pour extension  
 3. Attache rapide de rotation  
 4. Attache rapide de fermeture  
 5. Bouton de réglage du bras  
 6. Mâchoire  
 7. Fixation de mâchoire  
 8. Bande en caoutchouc  
 9. Crochet pour guidon  
 10. Bouton de réglage pour bras extensible

1. Mando par el ajuste  
 2. Abrazadera QR de extensión  
 3. Abrazadera QR de rotación  
 4. Abrazadera QR plegable  
 5. Mando para el ajuste  
 6. Abrazadera  
 7. Anclaje para la abrazadera  
 8. Correa de goma  
 9. Gancho del manillar  
 10. Mando de ajuste para el tubo de extensión

## ASSEMBLY

### MAIN UNIT ASSEMBLY

MONTAGESCHLITTEN AUFKLAPPEN / MONTAGE DE L'UNITÉ CENTRALE /  
 MONTAJE DE LA UNIDAD PRINCIPAL / MONTAŻ GŁÓWNEGO ELEMENTU /  
 メインユニットの組み立て / 메인 장치 조립 / 組裝主支撐架



Height Adjustment	360 Degree Rotation	Angle Adjustment
Hoch/Runter / réglage de la hauteur / Ajuste de Altura / Regulacja wysokości / 高さ調整機能 / 높이 조절 / 高度調整	Rechts/Links / rotation à 360° / 360° de Rotación / Obrót 360 stopni / 360° 回転機能 / 360도 회전 / 360°調整	Rechts/Links / réglage de l'angle / Ajuste del ángulo / Regulacja kąta / 角度調整機能 / 각도 조절 / 角度調整
from 96.2 cm / 37.7" to 169.4 cm / 66.6"		
Boom Adjustment	Folding Adjustment	Clamp Strength Adjustment
Auslegearm / Réglage du bras / brazo de extensión / Regolazione dell'estensione / Regulacji wysięgnika / ボール調整 / 간격 조절 / 工作桿調整	Faltmechanismus / réglage de pliage / Ajuste de plegado / Regulacja składania / 折り畳み機能 / 접이식 다리 조절 / 收合調整	Klemmkraft / réglage du serrage de la poignée / Ajustar presión de la abrazadera / Regulacja siły zacisku / クランプの固定力調整機能 / 클램프 강도 조절 / 快拆桿緊度調整
		Use 5mm Allen Key for each clamp strength adjustment Utilisez une clé allen de 5mm pour serrer la poignée de réglage Usar llave Allen de 5mm para ajustar la presión de las abrazaderas Użyj imbusa 5mm do regulacji każdego zacisku Die Klemmkraft lässt sich bei allen Schnellspannverschlüssen mit einem 5mm Inbus-Schlüssel einstellen 5mm六角レンチを使用してクランプの固定力を調整します 각 클램프 강도 조정 시 5mm 육각 렌치 사용 使用 5mm 六角扳手來調整每一個快拆桿緊度。

**NOTE / ANMERKUNG / REMARQUE / NOTA / UWAGA / 注意 / 알림 / 注意事項**

Always fully expand support leg assembly for a steady foundation.  
 Spreizen Sie das Stativ, für festen Stand, maximal aus.  
 Déployez toujours les pattes complètement afin d'assurer la stabilité du support.  
 Extender las patas al máximo para una total estabilidad.  
 Zawsze w pełni rozłóż podpory na równej powierzchni.  
 安定性を確保し、安全に使用するため、脚部を完全に開いてください。  
 안정적인 지지를 위해 지지대를 최대한 펼쳐 주십시오.  
 請務必將固定腳架全部展開才能使用。



# PREPSTAND T3X

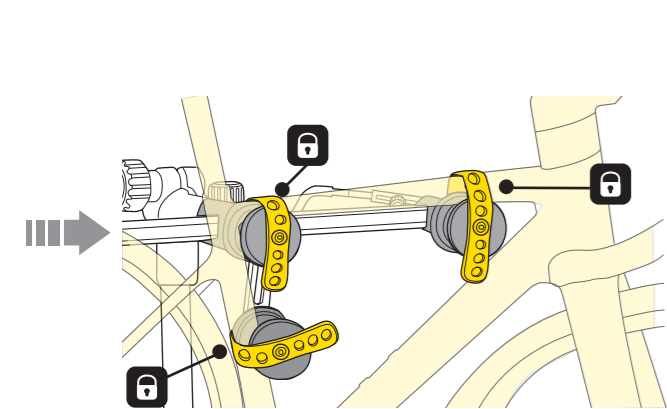
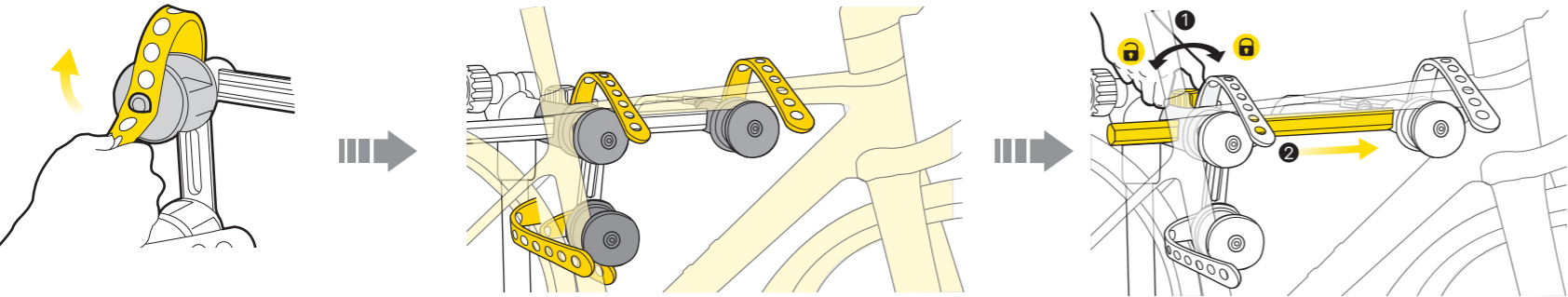
PREPARE TO RIDE

EN DE FR ES IT PL JP KR CH

## INSTALLATION

### INSTALL BIKE ON MAIN UNIT

FAHRRAD AUF MONTAGESCHLITTEN BEFESTIGEN / INSTALLER LE VÉLO SUR L'UNITÉ CENTRAL / INSTALAR BICICLETA EN LA UNIDAD PRINCIPAL / INSTALACJA ROWERU NA GŁÓWNYM ELEMENTCIE / 메인거치대에 자전거 설치 / 安裝單車於主支撐架



Tighten all 3 clamps before performing any maintenance on your bike.

Vor Beginn der Wartungsarbeiten sicherstellen, dass alle drei Klemmpositionen sicher befestigt sind.

Serrer correctement les trois fixations avant toute réparations ou entretiens.

Apriete las 3 abrazaderas antes de realizar cualquier mantenimiento en su bicicleta.

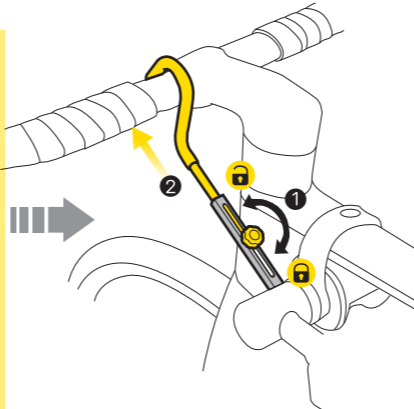
Stringere tutti e 3 i morsetti prima di effettuare ogni operazione di manutenzione sulla tua bici.

Dokręć wszystkie 3 zaciski przed rozpoczęciem konserwacji roweru.

作業を始める前に3箇所のクランプをしっかりと締めてください

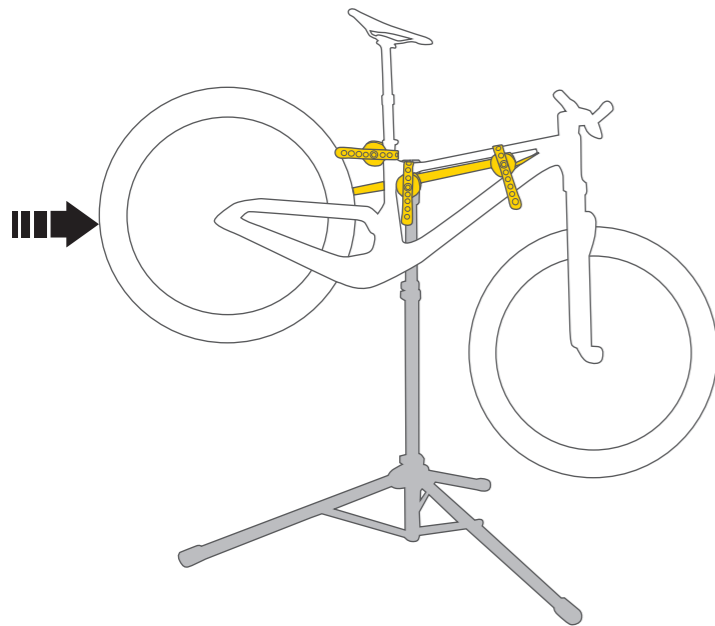
자전거를 정비하기 전 클램프를 모두 고정시키십시오.

請使用時務必將三個固定座都確實綁好。



Highly customizable clamp positions for a wide range of geometry and frame shape to mount on.

### MTB



### ROAD or GRAVEL



Individuell anpassbare Klemmpositionen für eine Befestigung an zahlreichen Geometrien und Rahmenformen.

Les fixation hyper modulaire permettent de fixer une large proportion de géométrie et de forme de cadre.

Posiciones de abrazadera personalizables para una amplia gama de geometrías y formas de cuadros.

Massima adattabilità delle posizioni dei morsetti per il montaggio con un'ampia gamma di telai dalle diverse forme e geometrie.

Wiele możliwości pozycji zacisków pozwala dopasować do różnych geometrii i kształtów ram.

さまざまなフレーム形状に取り付けるためにクランプ位置の変更が可能。

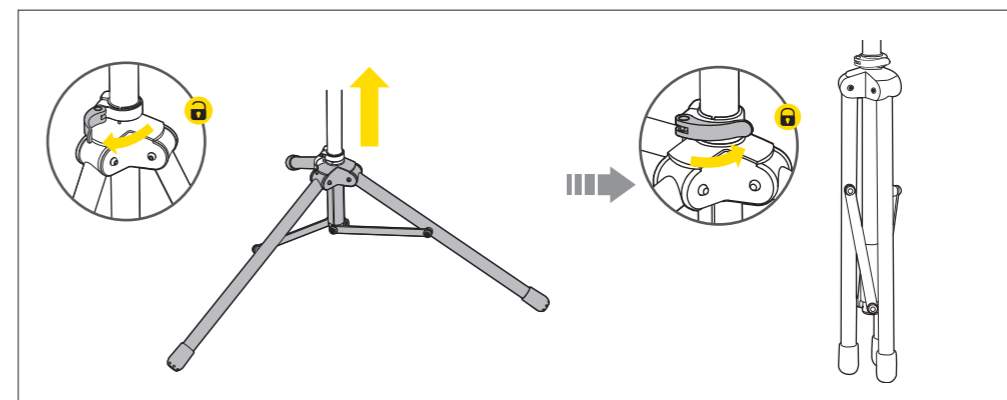
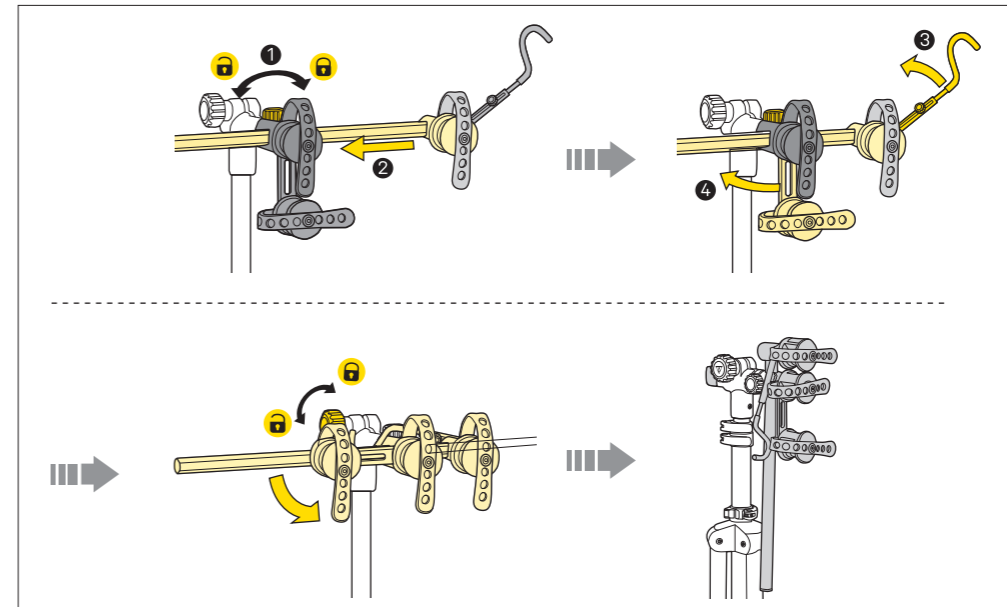
다양한 지오메트리 및 프레임 모양을 거칠 수 있도록 사용자가 클램프 위치를 조정 할 수 있습니다.

根據車款幾何，可自由選擇固定位置

## FOLD

### FOLD PREPSTAND T3X

PREPSTAND T3X ZUSAMMENFALTEN / REPLIER LE PREPSTAND T3X / PIEGARE PREPSTAND T3X / SKŁADANIE PREPSTAND T3X / 折り畳み方法 / PREPSTAND T3X 접어서 보관하기 / 收折



### WARRANTY

2-year Warranty against manufacturer defects only.

#### Warranty Claim Requirements

To obtain warranty service, you must be the original owner and provide proof of purchase. Items returned without a sales receipt will assume that the warranty begins on the date of manufacture. All warranties will be void if the product is damaged due to user crash, abuse, system alteration, modification, or used in any way not intended as described in this manual.

\* The specifications and design are subject to change without notice.

Please contact your Topeak dealer with any questions.

For USA customer service,

call: 1-800-250-3068

For International customer service,

visit [www.topeak.com](http://www.topeak.com) to find your local contact.

### GEWÄHRLEISTUNG

2 Jahre Gewährleistung auf alle verbauten Teile, jedoch nur gegen Herstellermängel.

#### Gewährleistungsanspruch

Sie benötigen Ihren Originalkaufbeleg um den Gewährleistungs-Service zu erhalten. Bei Artikel die ohne Kaufbeleg eingeschickt werden, wird davon ausgegangen, dass die Gewährleistung mit dem Herstellungsdatum beginnt. Alle Gewährleistungsansprüche werden ungültig, wenn der Artikel auf Grund eines Unfalls beschädigt oder zweckentfremdet wurde. Systemänderungen oder andere Veränderungen vorgenommen wurden oder der Artikel anderweitig verwendet wurde als in diesem Handbuch beschrieben.

\* Änderungen in Design und Eigenschaft bedürfen keiner vorherigen Ankündigung.

Topeak Produkte sind ausschließlich im Fahrradfachhandel erhältlich.

Bitte nehmen Sie Kontakt mit Ihrem nächsten Topeak Händler auf, um offene Fragen zu klären. Für Kunden in Deutschland,

Tel. 0261-899998-28/ Homepage: [www.topeak.com](http://www.topeak.com)

### GARANTIE

Garantie de 2 ans toutes parties mécaniques contre tout défaut de fabrication.

#### Réclamation de la garantie

Pour bénéficier de notre service de garantie, vous devez être en possession de la facture d'achat originale. Si le produit nous est retourné sans cette facture d'achat, nous considérons la date de fabrication comme début de la garantie. Toute garantie sera considérée comme nulle si le produit a été endommagé suite à une chute, à un abus, une surcharge, à un quelconque changement ou modification ou à une utilisation autre que celle décrite dans ce manuel.

\* Les spécifications et l'apparence peuvent être sujettes à certaines modifications.

Contactez votre revendeur Topeak si vous avez la moindre question. For USA

customer service, call: 1-800-250-3068

[www.topeak.com](http://www.topeak.com)

### GARANTÍA

Garantía de 2 años únicamente para productos con defectos de fabricación.

#### Requisitos para la reclamación de garantía

Para obtener el servicio de garantía, debe ser el propietario original y proporcionar un comprobante de compra. Los artículos devueltos sin un recibo de compra comenzarán la garantía en la fecha de fabricación. Todas las garantías quedarán anuladas si el producto se daña debido a un accidente del usuario, abuso, alteración del sistema, modificación o uso de cualquier forma diferente a la descrita en este manual.

\* Las especificaciones y el diseño están sujetos a cambios sin previo aviso.

Póngase en contacto con su distribuidor Topeak si tiene alguna pregunta.

Para llamar al servicio de atención al cliente de EE. UU.: 1-800-250-3068

[www.topeak.com](http://www.topeak.com)

### GARANZIA

2 anni di garanzia solo per difetti di produzione.

#### Condizioni di garanzia

Per usufruire della garanzia è necessario essere il primo proprietario dell'articolo e fornire lo scontrino originale di acquisto. In caso il prodotto ci venga restituito senza lo scontrino la garanzia decorrerà dalla data di fabbricazione. La garanzia decade qualora il prodotto venga danneggiato da uso improprio, sovraccarico, modifiche o utilizzato in maniera diversa da quella descritta in questo manuale.

\* Le caratteristiche del prodotto possono essere cambiate senza preavviso.

I prodotti Topeak sono in vendita nei negozi specializzati per ciclisti.

Per ogni richiesta o chiarimento rivolgetevi al rivenditore Topeak più vicino.

Site web: [www.topeak.com](http://www.topeak.com)

### 保証期間

ご購入日より2年間：製造上の欠陥による機械部品の不良が対象です。

#### 保証の請求

保証を受けるには、ご購入日の日付の入った領収書が必要です。領収書なしで保証を受ける場合は保証期間は製造年月日から起算させていただきます。お客様の事故などによる外的要因、誤使用、改造、およびこの取扱説明書に従わない本来の用途以外のご使用による故障は保証を受けられません。故障した製品は故障状況を明記して、お買い上げの販売店へお持ちください。お送りになる場合の送料はお客様にてご負担をお願いします。

\*スペックやデザインは改良のため予告なく変更されることがあります。

ご質問は、最寄りのトピーク正規販売店へどうぞ。

Website: [www.topeak.jp](http://www.topeak.jp)

### 품질보증

제한적 2년 품질 보증 / 소비자 과실을 제외한 제조과정상 결함에 대하여 2년간 보증합니다.

#### 품질 보증을 위한 필요조건

품질 보증 서비스를 받으시려면, 반드시 원본 구매 영수증을 제시해야 합니다. 구매 영수증이 없는 경우, 모든 제품은 그 제품의 가장 최초 제조일로부터 3개월 후를 구입일로 인정합니다. 외부 손상, 사용자의 오용, 남용, 임의 개조, 변경 또는 사용설명서에 기술한 내용과 맞지 않게 사용된 경우 품질 보증을 받을 수 없습니다.

\* 제품의 재원이나 디자인은 사전공지 없이 변경될 수 있습니다.

국내 전문 대리점을 통해 구입 가능합니다.

홈페이지: [www.hsc.co.kr](http://www.hsc.co.kr), [www.topeak.com](http://www.topeak.com)

### GAWARANCJA

2 lata gwarancji. Na wady fabryczne.

#### Warunki korzystania z gwarancji

Aby uzyskać serwis gwarancyjny, należy być pierwszym właścicielem i posiadać dowód zakupu. Gdy produkt reklamowany jest bez porównania zakładamy, że gwarancja rozpoczyna się od daty produkcji. Wszystkie gwarancje są nieważne jeśli produkt został uszkodzony na skutek wypadku, nadużycia, zmiany, modyfikacji lub wykorzystywania w jakikolwiek sposób niezgodny z opisanym w niniejszej instrukcji.

\* Spécyfikacja i projekt mogą ulec zmianie bez powiadomienia.

W przypadku jakichkolwiek pytań skontaktuj się ze sprzedawcą lub importerem Topeak.

### 產品保固

#### 保固要求

申請保固期限中的服務，須檢具購買時之發票。若無法提供，則其保固期限將自製造日期開始算起。若因使用者不慎摔壞、使用不當、自行改裝、更改系統或未能按照說明書上的正確操作方式，本產品將不被列入保固範圍。

\* 本公司保固產品規格皆變更之權利。

Topeak 產品相關的資訊・精洽請向 Topeak

當地授權的經銷商

網址: [www.topeak.com](http://www.topeak.com)

TW034-ML-202302

Copyright © Topeak, Inc. 2023