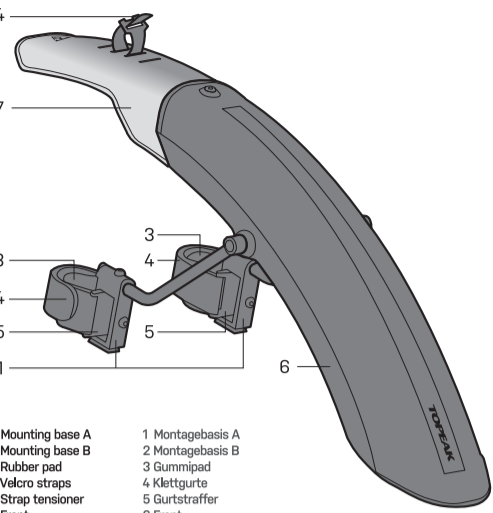
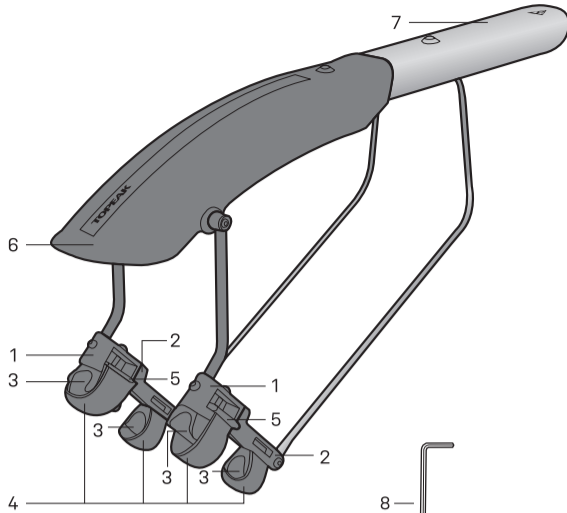


TETRAFENDER M1 (FRONT FORK)



- 1 Mounting base A
- 2 Mounting base B
- 3 Rubber pad
- 4 Velcro straps
- 5 Strap tensioner
- 6 Front
- 7 Rear
- 8 Allen key 2.5mm x 1

TETRAFENDER M2 (SEATSTAYS)



- 1. Fixation base A
- 2. Fixation base B
- 3. support en caoutchouc
- 4. Sangle Velcro
- 5. Serrage de sangle
- 6. Avant
- 7. Arrière
- 8. Clé Allen de 2,5 mm x 1

- 1 Montagebasis A
- 2 Montagebasis B
- 3 Gummipad
- 4 Klettgurte
- 5 Gurtstraffer
- 6 Front
- 7 Heck
- 8 1x 2,5 mm Inbus-Schlüssel

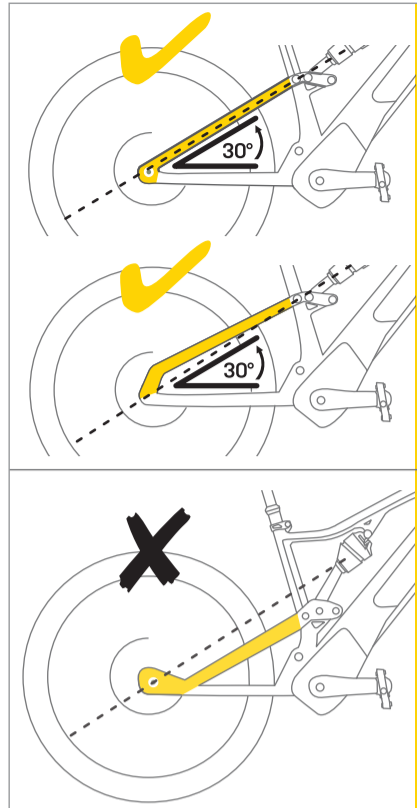
- 1 Base di montaggio A
- 2 Base di montaggio B
- 3 Cuscinetto in gomma
- 4 Cinturini in velcro
- 5 Gancio cinturino
- 6 Anteriore
- 7 Posteriore
- 8 Chiave a brugola 2,5mm x 1

- 1 Baza montażowa A
- 2 Baza montażowa B
- 3 Gumowa podkładka
- 4 Paski rzepowe
- 5 Napinacz paska
- 6 Przód
- 7 Tył
- 8 2,5mm 六角レンチ

- 1 装着用ベース A
- 2 装着用ベース B
- 3 ラバーパッド
- 4 ベルクロストラップ
- 5 ストラップテンショナー
- 6 フェンダー前側
- 7 フェンダー後側
- 8 六角レンチ 2.5mm x 1

- 1 固定底座 A
- 2 固定底座 B
- 3 橡膠墊片
- 4 束帶
- 5 束帶調整片
- 6 前片
- 7 後片
- 8 2.5mm 六角扳手

- Wheel size compatibility : 26" - 29" (M1, M2)
- Tire width compatibility : ≤ 2.8"
- Width compatibility : front fork 115-145mm (M1), seatstays 95-125mm (M2)
- Kompatibilne Laufradgrößen: 26" - 29" (M1, M2)
- Kompatibler Reifenbreiten: ≤ 2,8"
- Kompatibler Breiten: Federgabel 115 - 145mm (M1), Sitzstreben 95 - 125mm (M2)
- taille de roue : compatible 26" - 29" (M1, M2)
- largeur de pneu maximal: 2,8"
- largeur compatible: fourche avant 115 - 145mm (M1), hauban 95 - 125mm (M2)
- Compatible con ruedas de 26" - 29" (M1, M2)
- Anchura de neumático compatible: 2,8"
- Anchura compatible: horquilla delantera 115 - 145mm (M1), vainas 95 - 125mm (M2)
- Dimensione ruote compatibili: 26" - 29" (M1, M2)
- Larghezza copertoni compatibili: ≤ 2,8"
- Interasse c/c: forcella anteriore 115-145mm (M1), foderi verticali 95-125mm (M2)
- Kompatybilność rozmiarów kół: 26" - 29" (M1, M2)
- Kompatybilność z szerokością opon : ≤ 2,8"
- Kompatybilność z szerokością : widelec 115-145mm (M1), tylny trójrąk 95-125mm (M2)
- 対応ホイールサイズ: 26" ~ 29" (M1, M2)
- 対応タイヤ幅: 2.8"以下
- 対応幅: フロントフォーク 115~145mm (M1), シートステー 95~125mm (M2)
- 호환 가능 휠 사이즈: 26" - 29" (M1, M2)
- 호환 가능 타이어 너비: ≤ 2.8"
- 호환 가능 너비: 프론트 포크 115-145mm (M1), 시트스테이 95-125mm (M2)
- 車輪尺寸兼容性: 26" - 29" (M1, M2)
- 輪胎寬度兼容性: ≤ 2.8"
- 寬度兼容性: 避震前叉 115-145mm (M1), 後上叉 95-125mm (M2)



The seatstay angle must be greater than 30 degrees for proper operation.

Für eine einwandfreie Funktion muss der Winkel der Sitzstreben mehr als 30 Grad betragen.

L'angle des haubans doit être de minimum 30° pour permettre le bon fonctionnement.

El ángulo de la vaina debe estar por encima de los 30° para un correcto funcionamiento.

L'angolo del foderi verticale deve essere superiore ai 30 gradi per un corretto funzionamento.

Kąt ramy musi być większy niż 30 stopni, aby zapewnić prawidłowe działanie.

シートステーとチェーンステーの角度が30°以上のフレームに対応しています。

올바른 작동용 위해서는 시트스테이 각도가 30도 이상이어야 합니다.

適用於後上叉與後下叉角度30度以上。

Not suitable to mount on frames with unique geometries.

Nicht geeignet für die Montage an Rahmen mit außergewöhnlichen Geometrien, n'est pas recommandé pour des cadres au géométrie atypique.

No válido para el montaje en cuadros con geometrias únicas.

Non compatibile per il montaggio con telai dalle geometrie speciali.

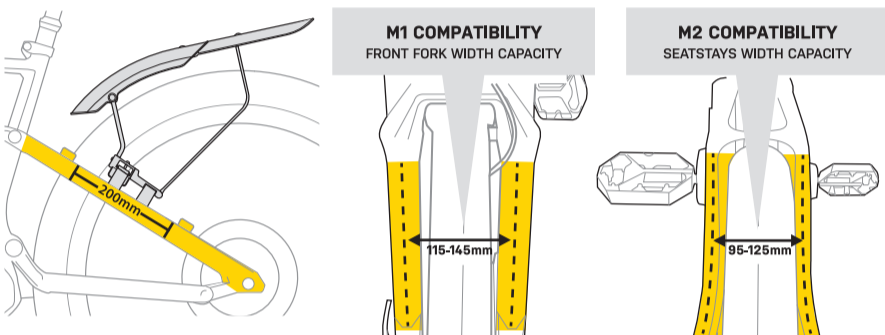
Nie nadaje się do montażu na ramach o nietypowej geometrii.

特殊な形状のフレームには取り付けられない場合があります。

특정한 지오메트리를 가진 프레임에는 장착할 수 없습니다.

如圖示，不適用於特殊造型後上叉。

WARNING / WARNUNG / AVERTISSEMENT / ADVERTENCIA / ATTENZIONE / UWAGA / 注意 / 경고 / 注意



TetraFender has a mounting length of 200mm. Seatstays and front forks must not contain any obstacles that prevent mounting TetraFender securely.

Die Montagebasis der TetraFender hat eine Einbaulänge von 200 mm. Gabel und Sitzstreben dürfen keine Hindernisse enthalten die eine sichere Montage der TetraFender beeinträchtigen oder verhindern.

Le TetraFender nécessite une surface de montage d'une longueur 200mm. Les aubains et fourches ne doivent pas comporter d'obstacle afin d'installer correctement le TetraFender.

TetraFender tiene una longitud de montaje de 200 mm. Las vainas y las horquillas delanteras no deben contener ningún obstáculo que impida el montaje seguro del TetraFender.

TetraFender ha una lunghezza di montaggio di 200mm. I foderi verticali e le forcelle anteriori non devono presentare ostacoli che intralcino il montaggio in sicurezza di TetraFender.

TetraFender ma długość montażową 200mm. Szczyła i przedni widelec nie mogą mieć żadnych elementów, które uniemożliwią bezpieczny montaż TetraFender.

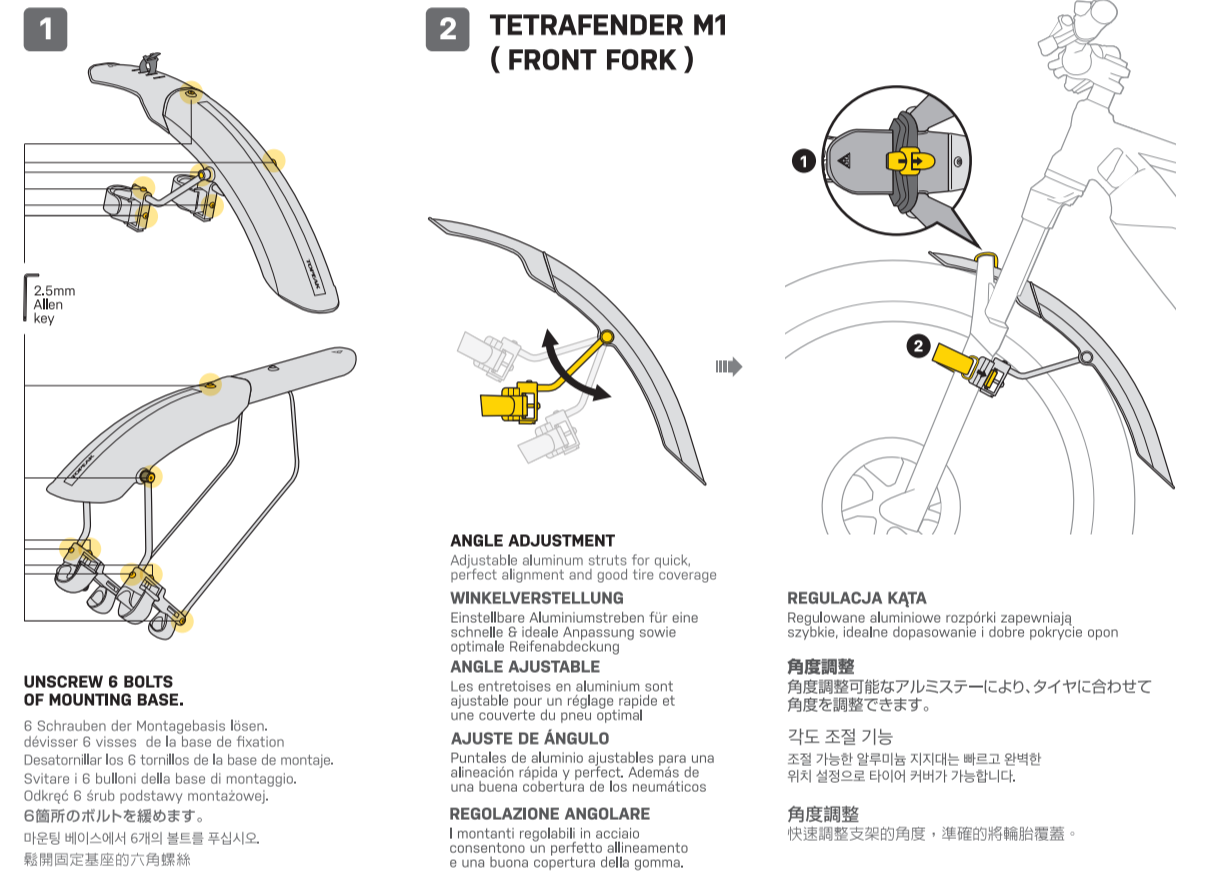
テトラフェンダーの取り付けには200mmが必要です。シートステーおよびフロントフォークに、テトラフェンダーの取り付けに支障をきたすものがないか確認してください。

TetraFender을 장착하기 위해서는 200mm 공간이 필요합니다.

シートステーとフロントフォークに TetraFender을 안전하게 장착하기 위해서는 장애물이 없어야 합니다.

後上叉及前叉安裝長度需200mm以上，且需避開凸起鎖孔或止栓等異物。

INSTALLATION / MONTAGE / INSTALACIÓN / MONTAŻ / 取付方法 / 장착 / 安裝



1

2.5mm Allen key

UNSCREW 6 BOLTS OF MOUNTING BASE.

6 Schrauben der Montagebasis lösen, dévisser 6 visse de la base de fixation. Desatornillar los 6 tornillos de la base de montaje. Svitare i 6 bulloni della base di montaggio. Upewnij się, aby nie przekroczyć maksymalnej nośności.

シートステー幅 95~125mm まで対応。静止状態での耐荷重を超えないようにしてください。

95-125mm 이내의 시트스테이 너비와 호환 가능합니다. 최대 적재 하중을 초과하지 마십시오. 鬆開固定基座的六角螺絲。

2 TETRAFENDER M1 (FRONT FORK)

ANGLE ADJUSTMENT

Adjustable aluminum struts for quick, perfect alignment and good tire coverage

WINKELVERSTELLUNG

Einstellbare Aluminiumstreben für eine schnelle & ideale Anpassung sowie optimale Reifenabdeckung

ANGLE AJUSTABLE

Les entretoises en aluminium sont ajustable pour un réglage rapide et une couverture du pneu optimal

AJUSTE DE ÂNGULO

Puntales de aluminio ajustables para una alineación rápida y perfect. Además de una buena cobertura de los neumáticos

REGOLAZIONE ANGOLARE

I montanti regolabili in acciaio consentono un perfetto allineamento e una buona copertura della gomma.

2 TETRAFENDER M1 (FRONT FORK)

ANGLE ADJUSTMENT

Adjustable aluminum struts for quick, perfect alignment and good tire coverage

WINKELVERSTELLUNG

Einstellbare Aluminiumstreben für eine schnelle & ideale Anpassung sowie optimale Reifenabdeckung

ANGLE AJUSTABLE

Les entretoises en aluminium sont ajustable pour un réglage rapide et une couverture du pneu optimal

AJUSTE DE ÂNGULO

Puntales de aluminio ajustables para una alineación rápida y perfect. Además de una buena cobertura de los neumáticos

REGOLAZIONE ANGOLARE

I montanti regolabili in acciaio consentono un perfetto allineamento e una buona copertura della gomma.

2 TETRAFENDER M1 (FRONT FORK)

ANGLE ADJUSTMENT

Adjustable aluminum struts for quick, perfect alignment and good tire coverage

WINKELVERSTELLUNG

Einstellbare Aluminiumstreben für eine schnelle & ideale Anpassung sowie optimale Reifenabdeckung

ANGLE AJUSTABLE

Les entretoises en aluminium sont ajustable pour un réglage rapide et une couverture du pneu optimal

AJUSTE DE ÂNGULO

Puntales de aluminio ajustables para una alineación rápida y perfect. Además de una buena cobertura de los neumáticos

REGOLAZIONE ANGOLARE

I montanti regolabili in acciaio consentono un perfetto allineamento e una buona copertura della gomma.

2 TETRAFENDER M1 (FRONT FORK)

ANGLE ADJUSTMENT

Adjustable aluminum struts for quick, perfect alignment and good tire coverage

WINKELVERSTELLUNG

Einstellbare Aluminiumstreben für eine schnelle & ideale Anpassung sowie optimale Reifenabdeckung

ANGLE AJUSTABLE

Les entretoises en aluminium sont ajustable pour un réglage rapide et une couverture du pneu optimal

AJUSTE DE ÂNGULO

Puntales de aluminio ajustables para una alineación rápida y perfect. Además de una buena cobertura de los neumáticos

REGOLAZIONE ANGOLARE

I montanti regolabili in acciaio consentono un perfetto allineamento e una buona copertura della gomma.

2 TETRAFENDER M1 (FRONT FORK)

ANGLE ADJUSTMENT

Adjustable aluminum struts for quick, perfect alignment and good tire coverage

WINKELVERSTELLUNG

Einstellbare Aluminiumstreben für eine schnelle & ideale Anpassung sowie optimale Reifenabdeckung

ANGLE AJUSTABLE

Les entretoises en aluminium sont ajustable pour un réglage rapide et une couverture du pneu optimal

AJUSTE DE ÂNGULO

Puntales de aluminio ajustables para una alineación rápida y perfect. Además de una buena cobertura de los neumáticos

REGOLAZIONE ANGOLARE

I montanti regolabili in acciaio consentono un perfetto allineamento e una buona copertura della gomma.

INSTALLATION / MONTAGE / INSTALACIÓN / MONTAŻ / 取付方法 / 장착 / 安裝

2 TETRAFENDER M1 (FRONT FORK)

Release the Velcro straps on both sides of mounting base and adjust the mounting position to the proper height.

Klettgurte auf beiden Seiten der Montagebasis lösen und die Montageposition auf die korrekte Höhe einstellen.

Relâcher la sangle velcro de chaque côté du point de fixation et ajuster la position pour qu'il soit à la bonne hauteur.

Quitar las correas de velcro de ambos lados de la base y ajustar la posición a la altura apropiada.

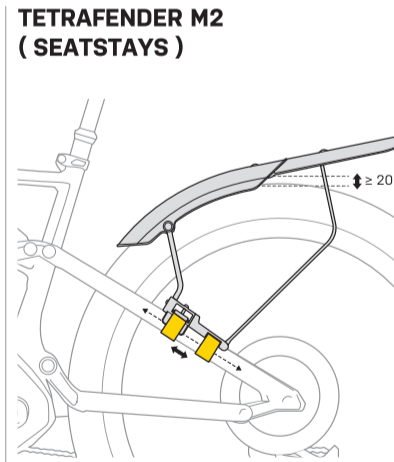
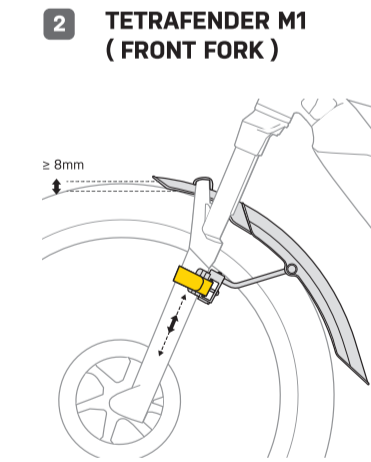
Appoggia i cinturini in velcro su entrambi i lati della base di montaggio e regola la posizione di montaggio all'altezza appropriata.

Odpnij paski rzepowe po obu stronach podstawy montażowej i wyreguluj jej położenie na odpowiednią wysokość.

装着用ベース両側のベルクロストラップを外し、適切な高さに取付位置を調整します。

양쪽에 있는 벨크로 스트랩을 풀어 적절한 높이에 렉을 위치합니다.

鬆開兩側束帶後，上下調整高度與安裝位置。



2 TETRAFENDER M1 (FRONT FORK)

ANGLE ADJUSTMENT

Adjustable aluminum struts for quick, perfect alignment and good tire coverage

WINKELVERSTELLUNG

Einstellbare Aluminiumstreben für eine schnelle & ideale Anpassung sowie optimale Reifenabdeckung

ANGLE AJUSTABLE

Les entretoises en aluminium sont ajustable pour un réglage rapide et une couverture du pneu optimal

AJUSTE DE ÂNGULO

Puntales de aluminio ajustables para una alineación rápida y perfect. Además de una buena cobertura de los neumáticos

REGOLAZIONE ANGOLARE

I montanti regolabili in acciaio consentono un perfetto allineamento e una buona copertura della gomma.

2 TETRAFENDER M1 (FRONT FORK)

ANGLE ADJUSTMENT

Adjustable aluminum struts for quick, perfect alignment and good tire coverage

WINKELVERSTELLUNG

Einstellbare Aluminiumstreben für eine schnelle & ideale Anpassung sowie optimale Reifenabdeckung

ANGLE AJUSTABLE

Les entretoises en aluminium sont ajustable pour un réglage rapide et une couverture du pneu optimal

AJUSTE DE ÂNGULO

Puntales de aluminio ajustables para una alineación rápida y perfect. Además de una buena cobertura de los neumáticos

REGOLAZIONE ANGOLARE

I montanti regolabili in acciaio consentono un perfetto allineamento e una buona copertura della gomma.

2 TETRAFENDER M1 (FRONT FORK)

ANGLE ADJUSTMENT

Adjustable aluminum struts for quick, perfect alignment and good tire coverage

WINKELVERSTELLUNG

Einstellbare Aluminiumstreben für eine schnelle & ideale Anpassung sowie optimale Reifenabdeckung

ANGLE AJUSTABLE

Les entretoises en aluminium sont ajustable pour un réglage rapide et une couverture du pneu optimal

AJUSTE DE ÂNGULO

Puntales de aluminio ajustables para una alineación rápida y perfect. Además de una buena cobertura de los neumáticos

REGOLAZIONE ANGOLARE

I montanti regolabili in acciaio consentono un perfetto allineamento e una buona copertura della gomma.

2 TETRAFENDER M1 (FRONT FORK)

ANGLE ADJUSTMENT

Adjustable aluminum struts for quick, perfect alignment and good tire coverage

WINKELVERSTELLUNG

Einstellbare Aluminiumstreben für eine schnelle & ideale Anpassung sowie optimale Reifenabdeckung

ANGLE AJUSTABLE

Les entretoises en aluminium sont ajustable pour un réglage rapide et une couverture du pneu optimal

AJUSTE DE ÂNGULO

Puntales de aluminio ajustables para una alineación rápida y perfect. Además de una buena cobertura de los neumáticos

REGOLAZIONE ANGOLARE

I montanti regolabili in acciaio consentono un perfetto allineamento e una buona copertura della gomma.

3

Take Velcro straps with metal loop and route around front forks / seatstays.

Klettgurte mit den Metallösen um die Gabel/Sitzstreben führen.

Prendre les sangles velcro avec la boucle métallique et l'enrouler autour de la fourche et des haubans

Coger las correas de velcro y con la hebilla metálica colocarlas alrededor de la horquilla o de las vainas.

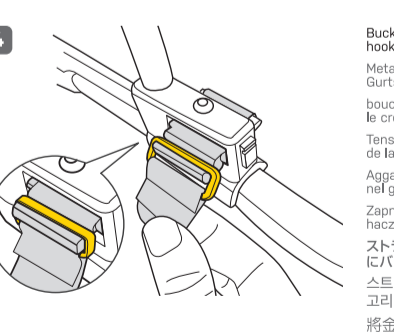
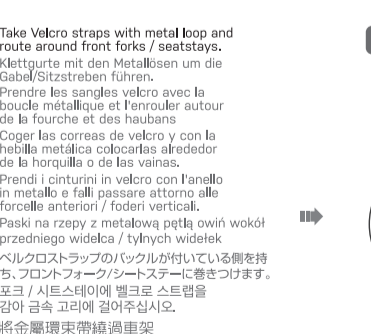
Prendi i cinturini in velcro con l'anello in metallo e fatti passare attorno alle forcelle anteriori / foderi verticali.

Paski na rzepy z metalową pętlą owiń wokół przedniego widełka / tylnych widełek

ベルクロストラップのバックルが付いている側を持ち、フロントフォーク/シートステーに巻きつけます。

포크 / 시트스테이에 벨크로 스트랩을 감아 금속 고리에 걸어주세요.

將金屬環束帶繞過車架



3

Buckle metal loop into the hook of strap tensioner.

Metallösen in die Haken der Gurtstraffer einhängen.

boucler la boucle métallique dans le crochet du tendeur de sangle

Tensar las correas a través de la hebilla metálica.

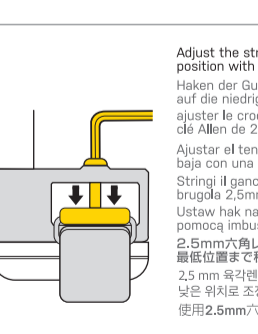
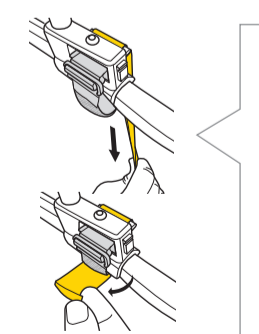
Aggancia il passante in metallo nel gancio del tendicinghia.

Zapnij metalową pętlę na haczyku napinacza paska.

ストラップテンショナーのフックにバックルを引っ掛けます。

스트랩 장력 조절 버클에 고리 스트랩을 고정하십시오.

將金屬環扣住束帶調整片



3

Buckle metal loop into the hook of strap tensioner.

Metallösen in die Haken der Gurtstraffer einhängen.

boucler la boucle métallique dans le crochet du tendeur de sangle

Tensar las correas a través de la hebilla metálica.

Aggancia il passante in metallo nel gancio del tendicinghia.

Zapnij metalową pętlę na haczyku napinacza paska.

ストラップテンショナーのフックにバックルを引っ掛けます。

스트랩 장력 조절 버클에 고리 스트랩을 고정하십시오.

將金屬環扣住束帶調整片

7

Tighten to secure the mounting base to bike frame.

Klettgurte festziehen, um die Montagebasis am Fahrrad zu sichern.

Serrer pour sécuriser la base de fixation au cadre

Apretar para asegurar la base de montaje al cuadro de la bicicleta.

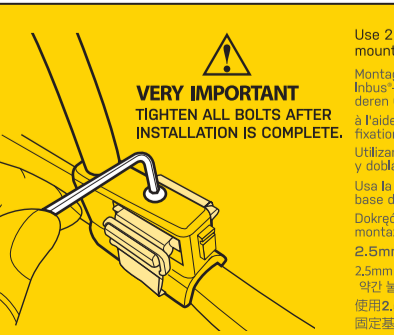
Stringi per fissare in sicurezza la base di montaggio al telaio della bici.

Dokręć, aby zamocować podstawę montażową do ramy.

ループストラップを締め付けて、マウンティングベースをフレームに固定します。

마운팅 베이스를 지전거 프레임에 고정 시키십시오.

將束帶牢固貼緊



8

Use 2.5 mm Allen key to tighten mounting base and bend slightly.

Montagebasis mittels 2,5 mm Inbus-Schlüssel final anziehen, sodass deren Oberseite minimal gebogen ist.

à l'aide d'une clé Allen, serrer la base de fixation et la plier légèrement.

Utilizar una llave Allen de 2,5 mm para apretar y doblar ligeramente la base de montaje.

Usa la chiave a brugola 2,5mm per fissare la base di montaggio, serrare in modo leggero.

Dokręć imbusem 2,5 mm podstawę montażową i lekko ją dognij.

2.5mm 六角レンチで締め付けます。

2.5mm 六角レンチ를 이용하여 마운팅 베이스를 약간 늘리게 조이십시오.

使用2.5mm六角扳手鎖緊固定底座，至固定底座微微彎曲



8

Use 2.5 mm Allen key to tighten mounting base and bend slightly.

Montagebasis mittels 2,5 mm Inbus-Schlüssel final anziehen, sodass deren Oberseite minimal gebogen ist.

à l'aide d'une clé Allen, serrer la base de fixation et la plier légèrement.

Utilizar una llave Allen de 2,5 mm para apretar y doblar ligeramente la base de montaje.

Usa la chiave a brugola 2,5mm per fissare la base di montaggio, serrare in modo leggero.

Dokręć imbusem 2,5 mm podstawę montażową i lekko ją dognij.

2.5mm 六角レンチで締め付けます。

2.5mm 六角レンチ를 이용하여 마운팅 베이스를 약간 늘리게 조이십시오.

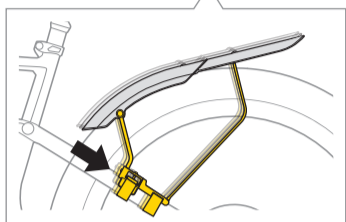
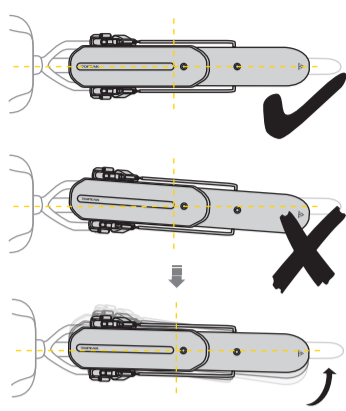
使用2.5mm六角扳手鎖緊固定底座，至固定底座微微彎曲

IMPORTANT NOTE: Tighten all bolts after installation is complete. WICHTIGER HINWEIS: Alle Schrauben nach Abschluss der Montage anziehen. Serrer la vis après l'installer complète. NOTA IMPORTANTE: Apriete todos los tornillos después de que se complete la instalación. Stringere tutte le viti una volta completato il montaggio. Po zakończeniu montażu dokręć wszystkie śruby. 取付けが完了したら、全てのボルトを締めてください。 원하는 위치에 설치 완료된 후 모든 볼트를 일괄적 조이십시오. 注意：安裝完成後擰緊所有螺絲。



WARNING

ACHTUNG / AVERTISSEMENT / ADVERTENCIA / ATTENZIONE / UWAGA / 注意 / 경고 / 注意



If the TetraFender is pushed to the left side, please adjust the left mounting position down.

Zeigt das Heck des TetraFenders nach links, bitte die linke Montagebasis auf der Sitzstrebe nach unten schieben.

Si Le TetraFender penche vers la gauche, veuillez ajuster la position du support gauche vers le bas.

Si empuja el TetraFender hacia el lado izquierdo, ajuste la posición de montaje izquierda hacia abajo.

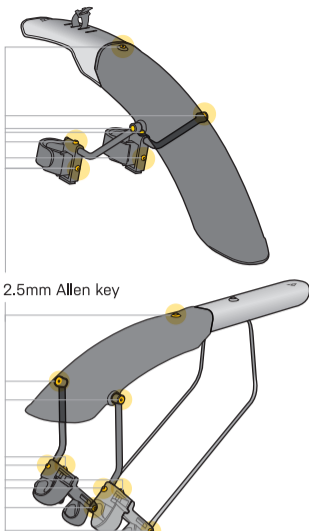
Se TetraFender pende verso il lato sinistro, abbassare la posizione di montaggio sul lato sinistro.

Jeśli TetraFender jest przesunięty w lewo, skoryguj lewą bazę montażową do dół.

テトラフェンダーが左側に曲がっている場合は、左側の取り付け位置を下げて調節してください。

펜더가 왼쪽으로 치우친 경우, 해당 위치에 마운팅 베이스를 내려 올바르게 조절하십시오

泥除偏左の状態，請將左邊固定座往下調整到中



Ensure TetraFender is aligned with tire. After installation, tighten bolts to recommended torque value. Adjust TetraFender for adequate tire clearance. Misalignment or inadequate tire clearance will cause damage to TetraFender or bike frame and may injure the rider.

Sicherstellen, dass der TetraFender auf den Reifen ausgerichtet ist. Nach Abschluss der Montage alle Schrauben mit dem empfohlenen Drehmoment anziehen. TetraFender so einstellen, dass er ausreichend Reifenabstand hat. Eine falsche Ausrichtung oder ein unzureichender Reifenabstand kann zu Schäden am TetraFender oder am Fahrradrahmen oder gar zu Verletzungen führen.

Assurez vous que le TetraFender soit aligné avec le pneu. Après l'installation, serrez les visses au couple recommandé. Ajuster la hauteur du tetrafender pour ne pas toucher le pneu. Un mauvais alignement ou une hauteur non adéquate peuvent causer des dégâts au TetraFender, au vélo ou même causer des blessures au cycliste.

Assúrese que el TetraFender esté alineado con el neumático. Después de la instalación, apriete los tornillos al valor de torque recomendado. Ajuste el TetraFender con un espacio adecuado para los neumáticos. La distancia incorrecta o la holgura inadecuada de las llantas dañarán el TetraFender, el cuadro de la bicicleta e incluso pueden lesionar al ciclista.

Assicurarsi che TetraFender sia allineato con la copertura. Dopo il montaggio, stringere le viti alla coppia consigliata. Regolare TetraFender lasciando uno spazio adeguato alla copertura. Il disallineamento o uno spazio inadeguato potrebbe causare danni a TetraFender o al telaio della bici, e ferire il ciclista.

Upewnij się, że TetraFender jest wyrównany z oponą. Po zamontowaniu dokręć śruby z zalecanym momentem obrotowym. Wyreguluj TetraFender, aby uzyskać odpowiedni przeswít między oponą a TetraFenderem. Niewystarczająca lub niewystarczająca przeswít między oponą a TetraFenderem może spowodować uszkodzenie TetraFendera lub ramy roweru i może zranić rowerzystę.

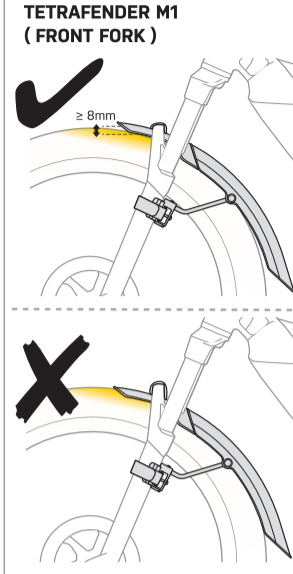
怪我や事故の原因となる恐れがあるため、テトラフェンダーとタイヤのセンターが揃っているかどうか、テトラフェンダーとタイヤのクリアランスが適切であるかどうかを確認してください。取り付け位置が決まったら、六角レンチを使用して推奨トルク値でボルトを締めてください。

TetraFender가 타이어와 정렬되어 있는지 확인하십시오. 볼트를 권장 토크 값으로 조이십시오. 타이어와 간격이 적절하도록 TetraFender를 조정하십시오. 타이어와 간격이 잘못 정렬되거나 부적절하면 TetraFender 또는 자전거 프레임이 손상되어 탑승자가 부상을 입을 수 있습니다.

確認泥除與車胎為對齊狀態。安裝完成後，請確實依照建議扭力值鎖緊所有螺絲。請調整適合的間隙。錯誤的泥除角度及輪胎間隙可能造成產品或單車損壞，並危及人身安全。

Recommended Torque Value	
Empfohlenes Drehmoment	1.5 Nm
Zalecany moment obrotowy	
Valor de par de apriete recomendado	
Couple recommandé	
추천 토크 입력	
推奨トルク	
建議扭力	

ANGLE ADJUSTMENT



TETRAFENDER M1 (FRONT FORK)

The proper tire clearance of TetraFender must be larger than 8mm. Improper tire clearance may cause damage to TetraFender, your bike, or bodily injury.

Der Reifenabstand des TetraFenders muss am Vorderrad mehr als 8 mm betragen. Ein geringerer Reifenabstand kann zu Schäden am TetraFender, dem Fahrrad oder sogar zu Verletzungen führen.

Le bonne espace entre le TetraFender et le pneu doit être supérieur à 20mm, une hauteur non appropriée peut causer des dégâts au TetraFender, au vélo ou même des dégâts corporels

La distancia incorrecta o la holgura inadecuada de las llantas dañarán el TetraFender, el cuadro de la bicicleta e incluso pueden lesionar al ciclista.

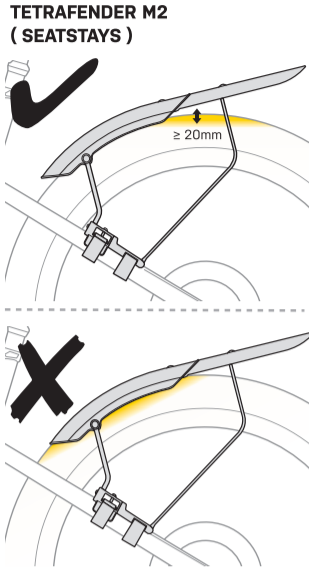
Lo spazio tra la copertura e TetraFender deve essere di almeno 8mm. Uno spazio per la copertura inadeguato potrebbe danneggiare TetraFender, la tua bici o ferirti fisicamente.

Prawidłowy przeswít między oponą a TetraFender musi być większy niż 8 mm. W innym razie może spowodować uszkodzenie TetraFender, roweru lub obrażenia ciała.

テトラフェンダー M1とタイヤのクリアランスは必ず8mm以上おけてください。タイヤのクリアランスが適切でない場合、怪我や事故の原因となる恐れがあります。

TetraFender(FRONT FROK)의 적절한 타이어 간격은 8mm 이상이어야 합니다. 타이어 간격이 부적절하면 TetraFender, 자전거 또는 탑승자 부상의 원인이 될 수 있습니다.

輪胎間隙必須大於0.8公分，錯誤的角度及輪胎間隙可能造成產品或單車損壞，並危及人身安全。



TETRAFENDER M2 (SEATSTAYS)

The proper tire clearance of TetraFender must be larger than 20mm. Improper tire clearance may cause damage to TetraFender, your bike, or bodily injury.

Der Reifenabstand des TetraFenders muss am Hinterrad mehr als 20 mm betragen. Ein geringerer Reifenabstand kann zu Schäden am TetraFender, dem Fahrrad oder sogar zu Verletzungen führen.

Le bonne espace entre le TetraFender et le pneu doit être supérieur à 20mm, une hauteur non appropriée peut causer des dégâts au TetraFender, au vélo ou même des dégâts corporels

El espacio libre adecuado entre los neumáticos y el TetraFender debe ser superior a 20 mm.

El espacio inadecuado entre los neumáticos puede dañar el TetraFender, su bicicleta o incluso causar lesiones corporales.

Lo spazio tra la copertura e TetraFender deve essere di almeno 20mm. Uno spazio per la copertura inadeguato potrebbe danneggiare TetraFender, la tua bici o ferirti fisicamente.

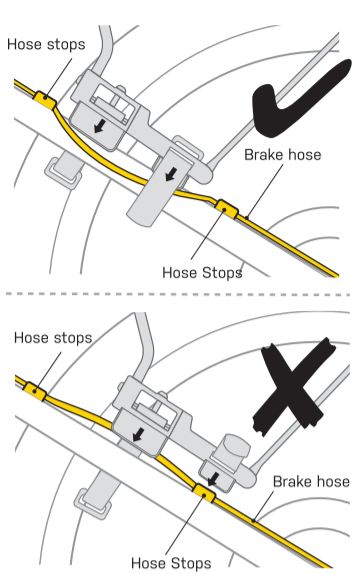
Prawidłowy przeswít między oponą a TetraFender musi być większy niż 20 mm. W innym razie może spowodować uszkodzenie TetraFender, roweru lub obrażenia ciała.

テトラフェンダー M2とタイヤのクリアランスは必ず20mm以上おけてください。タイヤのクリアランスが適切でない場合、怪我や事故の原因となる恐れがあります。

TetraFender(SEATSTAYS)의 적절한 타이어 간격은 20mm 이상이어야 합니다. 타이어 간격이 부적절하면 TetraFender, 자전거 또는 탑승자 부상의 원인이 될 수 있습니다.

輪胎間隙必須大於2.0公分，錯誤的角度及輪胎間隙可能造成產品或單車損壞，並危及人身安全。

FRONT FORK / SEATSTAY



Do not install the TetraFender on screw holes, hose stops, or brake hose.

TetraFender nicht auf Gewindebohrungen, Leitungsführungen oder Bremsleitungen & Schaltzügen montieren.

Ne pas installer Le TetraFender sur des pas de visse, des arrêt de gaines ou des durites.

No instale el TetraFender en los agujeros para tornillos, topos o latiguillos de freno.

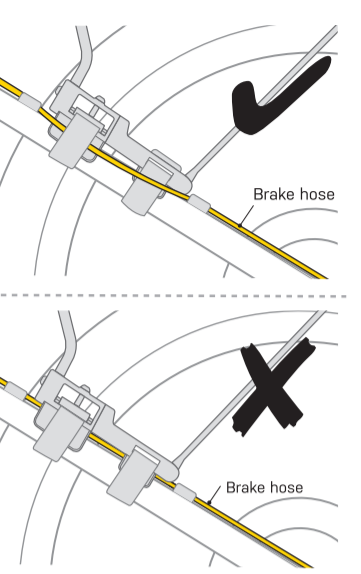
Non montare TetraFender su fori, fermi per cavi o guaine freno.

Nie montuj TetraFender na otworach na śruby, przelotkach lub przewodzie hamulcowym.

アウター受けやブレーキケーブル、ネジ穴などの上にテトラフェンダーを取り付けしないでください。

나사홀, 호스 스톱 또는 브레이크 호스에 TetraFender를 설치하지 마십시오

不要將泥除安裝在止栓與煞車線上。



When fixing mounting straps, do not inadvertently tighten over brake hose or derailleur cable

Beim Befestigen der Klettgurte darauf achten, dass diese nicht versehentlich über die Bremsleitung oder den Schaltzug gespannt werden.

Pendant la fixation des sangles, ne pas serrer par inadvertance sur une durites ou un(e) gaine/câble de dérailleur

Al fijar las correas de montaje, no apriete sobre el cable del freno o el cable del desviador.

Durante il fissaggio dei cinturini di montaggio, non stringerli inavvertitamente su guaine freno o cavi cambio.

Przypadkowo przycisnąć przewodu hamulcowego lub linki przerzutki

ストラップを固定する際、ブレーキケーブルやシフトケーブルを巻き込まないようにしてください。

스트랩을 고정할 때 브레이크 호스나 변속 케이블 위에 장착하지 마십시오

固定泥除束帶時，不要將煞車線綁在一起。

WARNING NOTES

SICHERHEITSHINWEISE / NOTE DE SÉCURITÉ / NOTAS DE ADVERTENCIA / NOTE DI AVVERTIMENTO / OSTRZEŻENIA / 注意 / 경고 / 警告

- Clean frame / fork mounting area prior to installing TetraFender.
 - Check TetraFender after every ride for secure mounting. If there is any exaggerated movement of TetraFender during a ride, stop riding immediately.
 - Do not engage in extreme riding, such as jumping, when using TetraFender.
1. Montagebereich an der Gabel / am Rahmen vor der Montage des TetraFenders reinigen.
2. TetraFender nach jeder Fahrt auf eine sichere Montage überprüfen. Sollten während der Fahrt übermäßige Bewegungen des TetraFenders auftreten, Fahrt sofort stoppen.
3. Bei der Verwendung des TetraFenders keine extremen Fahrmanöver, wie z.B. Sprünge, durchführen.
1. Veuillez nettoyer la zone de fixation avant l'installer du TetraFender
2. Veuillez vérifier le TetraFender après chaque utilisation. Dans le cas d'un mouvement trop important du TetraFender lors d'une sortie, arrêtez vous immédiatement.
3. Le TetraFender est déconseillé pour des discipline extrême tels que des sauts
1. Limpie el área de montaje en el cuadro / horquilla antes de instalar TetraFender.
2. Compruebe TetraFender después de cada uso para un montaje seguro. Si hay algún movimiento inesperado del TetraFender durante la conducción, desmóntelo inmediatamente.
3. No practique la conducción extrema cuando utilice TetraFender.
1. Pulire l'area del telaio / forcella prima di montare TetraFender.
2. Controllare che TetraFender sia montato in modo sicuro dopo ogni attività. Se noti un eccessivo movimento di TetraFender durante la pedalata, fermati immediatamente.
3. Non impegnarti in attività estreme, come i salti, durante l'uso di TetraFender.

- Przed montażem TetraFender wyczyść obszar mocowania ramy / widelca.
 - Po każdej jeździe sprawdzaj TetraFender pod kątem bezpiecznego mocowania. Jeśli podczas jazdy wystąpi przesadny ruch TetraFender, natychmiast przerwij jazdę.
 - Podczas korzystania z TetraFender nie angażuj się w ekstremalną jazdę, taką jak skakanie.
1. テトラフェンダーを取り付ける前に、フレーム、フォークの取り付け部分の汚れを取り除いてください。
2. 乗車前に、テトラフェンダーが正しく取り付けられているか確認してください。
3. テトラフェンダーをご使用の際は、ジャンプなどの激しいライディングをしないでください。
1. TetraFender를 설치하기 전에 프레임/포크 장착 부위를 청소하십시오.
2. TetraFender가 안전하게 장착되어 있는지 매번 점검하십시오.
3. TetraFender 사용 시 점프와 같은 과격한 주행을 하지 마십시오.
1. 安裝前請擦拭車架，確保安裝位置無髒汙。
2. 每次騎乘前請檢查 TetraFender 是否穩固，若有鬆脫請重新安裝後再使用；騎乘中若發生 TetraFender 搖晃鬆脫，請立即停止騎乘。
3. 使用 TetraFender 時請勿從事跳躍、飛躍等極限運動。

WARRANTY

GEWÄHRLEISTUNG / GARANTIE / GARANTÍA / GARANZIA / GAWARANCJA / 保証期間 / 품질보증 / 產品保固

2-year Warranty: All mechanical components against manufacturer defects only.

Warranty Claim Requirements

To obtain warranty service, you must have your original sales receipt. Items returned without a sales receipt will assume that the warranty begins on the date of manufacture. All warranties will be void if the product is damaged due to user crash, abuse, system alteration, modification, or used in any way not intended as described in this manual.

* The specifications and design are subject to change without notice.

Please contact your Topeak dealer with any questions. For USA customer service, call: 1-800-250-3068 www.topeak.com

2 Jahre Gewährleistung auf alle verbauten Teile, jedoch nur gegen Herstellermängel.

Gewährleistungsansprüche

Sie benötigen Ihren Originalkaufbeleg um den Gewährleistungs-Service zu erhalten. Bei Artikel die ohne Kaufbeleg eingeschendet werden, wird davon ausgegangen, dass die Gewährleistung mit dem Herstellungsdatum beginnt. Alle Gewährleistungs-ansprüche werden ungültig, wenn der Artikel auf Grund eines Unfalls beschädigt oder zweckentfremdet wurde, Systemänderungen oder andere Veränderungen vorgenommen wurden oder der Artikel anderweitig verwendet wurde als in diesem Handbuch beschrieben.

* Änderungen in Design und Eigenschaft bedürfen keiner vorherigen Ankündigung.

Topeak Produkte sind ausschließlich im Fahrradfachhandel erhältlich. Bitte nehmen Sie Kontakt mit Ihrem nächsten Topeak Händler auf, um offene Fragen zu klären. Für Kunden in Deutschland, Tel. 0261-899998-28.

Garantie de 2 ans : toutes parties mécaniques contre tout défaut de fabrication.

Demande de garantie

Pour bénéficier de notre service de garantie, vous devez être en possession de la facture d'achat originale. Si le produit nous est retourné sans cette facture d'achat, nous considérons la date de fabrication comme début de la garantie. Toute garantie sera considérée comme nulle si le produit a été endommagé suite à une chute, à un abus, une surcharge, à un quelconque changement ou modification ou à une utilisation autre que celle décrite dans ce manuel.

* Les spécifications et l'apparence peuvent être sujettes à certaines modifications.

Contactez votre revendeur Topeak si vous avez a moindre question.

For USA customer service call : 1-800-250-3068 / www.topeak.com

Disponen de 2 años de garantía : Todos los componentes mecánicos con algún defecto de fabricación.

Requerimientos para Reclamación de la Garantía

Para obtener la garantía debe disponer del justificante de compra, sin el recibo de compra se considerará como fecha de inicio de la garantía la fecha de fabricación. No se considerarán cubiertos por la garantía los artículos dañados por golpes, abuso o alteraciones del sistema, modificaciones, o utilización de otra manera o para otros usos a los descritos en este manual.

* Las especificaciones y diseño están sujetos a cambios sin notificación previa.

Por favor, contacte con su distribuidor Topeak para cualquier pregunta. garantias@servixt.com www.servixt.com, www.topeak.com

2 Anni di garanzia : solo per difetti elettronici e meccanici di fabbricazione.

Condizioni di garanzia

Per usufruire della garanzia è necessario essere in possesso dello scontrino originale di acquisto. In caso il prodotto ci venga restituito senza lo scontrino la garanzia decorrerà dalla data di fabbricazione. La garanzia decade qualora il prodotto venga danneggiato da uso improprio, sovraccarico, modifiche o utilizzato in maniera diversa da quella descritta nelle presenti Istruzioni di uso.

* Le caratteristiche del prodotto possono essere cambiate senza preavviso.

I prodotti Topeak sono in vendita nei negozi specializzati per ciclisti. Per ogni richiesta o chiarimento rivolgetevi al rivenditore Topeak più vicino. Sito web: www.topeak.com

2 lata gwarancji: Na wady fabryczne wszystkich części mechanicznych.

Warunki korzystania z gwarancji

Aby uzyskać serwis gwarancyjny, należy posiadać oryginalny dowód zakupu. Gdy produkt reklamowany jest bez paragonu zakładamy, że gwarancja rozpoczyna się od daty produkcji. Wszystkie gwarancje są nieważne jeśli produkt został uszkodzony na skutek wypadku, nadużycia, zmiany, mody kacji lub wykorzystany w jakikolwiek sposób niezgodny z opisanym w niniejszej instrukcji.

* Specyfikacja i projekt mogą ulec zmianie bez powiadomienia.

W przypadku jakichkolwiek pytań skontaktuj się ze sprzedawcą lub importerem Topeak.

ご購入日より2年間：製造上の欠陥による機械部品の不良が対象です。

保証の請求

保証を受けるには、ご購入日の日付の入った領収書が必要です。領収書なしで保証を受ける場合の保証期間は製造年月日から起算させていただきます。お客様の事故などによる外的要因、誤使用、改造、およびこの取扱説明書に従わない本来の用途以外のご使用による故障は保証を受けられません。故障した製品は故障状況が明記して、お買上げの販売店へお持ちください。お送りになる場合の送料はお客様にてご負担をお願いします。

* スペックやデザインは改良のため予告なく変更されることがあります。 トピーク製品は全国有名自転車店でお買い求めいただけます。お問い合わせは、最寄りのトピーク正規販売店へどうぞ。 Website : www.topeak.jp

제한적 2년 품질 보증 : 소비자 과실을 제외한 제조과정상 모든 요인에 대하여 2년간 보증합니다.

품질 보증을 위한 필요조건

품질 보증 서비스를 받기 위해서는 반드시 원본 구매 영수증을 제시해야 합니다. 구매 영수증이 없는 경우, 모든 제품은 그 제품의 가장 최초의 제조일로부터 3개월 후를 구입일로 인정합니다. 본 제품을 사용 중 외부의 충격으로부터 손상되었거나 사용자의 오용, 남용, 임의 개조, 변경 또는 사용설명서에 기술한 내용에 맞지 않게 사용된 경우 품질 보증을 받을 수 없습니다. * 제품의 제원이나 디자인은 사전 공지 없이 변경될 수 있습니다.

토피크의 제품은 전문 대리점에서 구입 가능합니다. 제품문의: (주)하이랜드스포츠 TEL.031-8022-7510 웹사이트: www.hls.co.kr, www.topeak.com

保固要求

申請保固期限中的服務，須檢具購買時之發票，若無法提供，則其保固期限將自製造日期開始算起。若因使用者不慎摔壞、使用不當、自行改裝、更改系統或未能按照說明書上的正確操作方式，本產品將不被列入保固範圍。

* 本公司保留產品規格變更之權利。

Topeak 產品相關的資訊，請洽詢 Topeak 當地授權的經銷商。

網址 : www.topeak.com