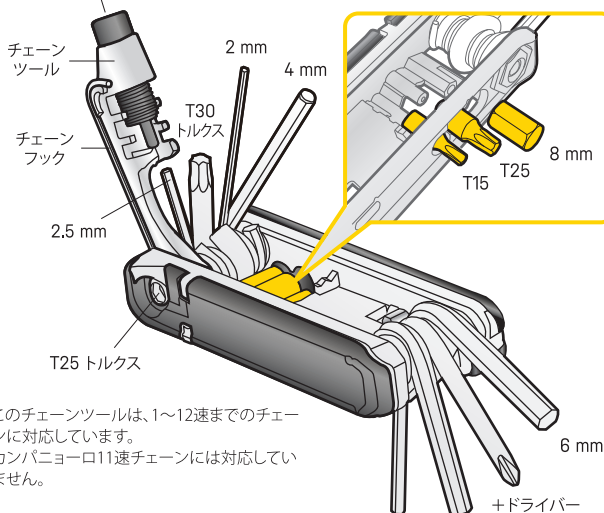




ヘキサス X

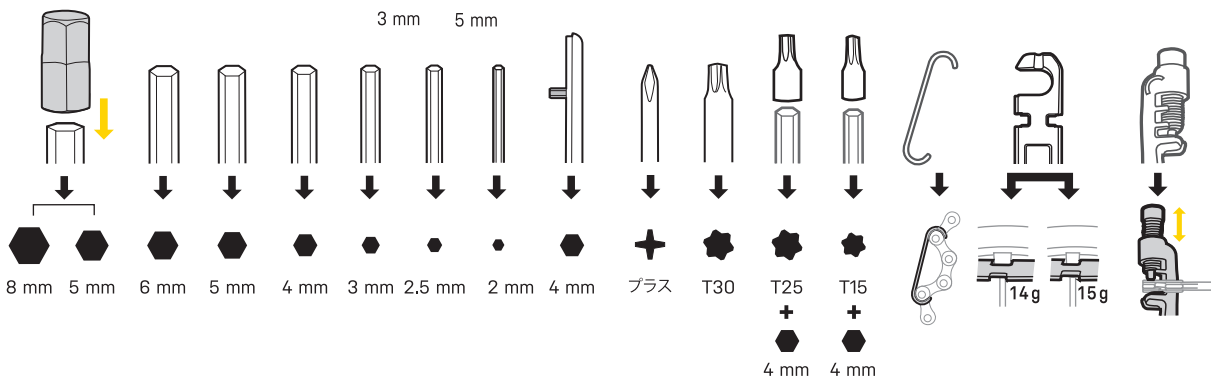
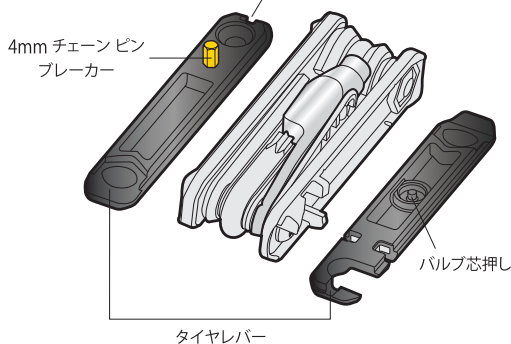
ユーザーズ ガイド

チェーンピンブレイカー



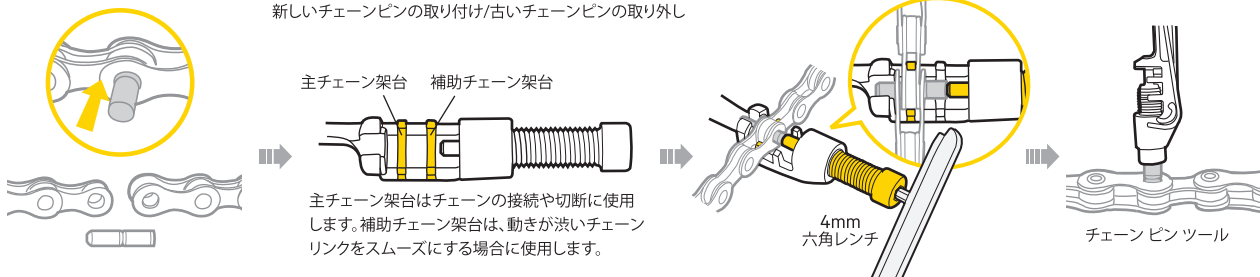
このチェーンツールは、1~12速までのチェーンに対応しています。カンパニョーロ11速チェーンには対応していません。

仏式バルブコアツール



チェーンツールの使用

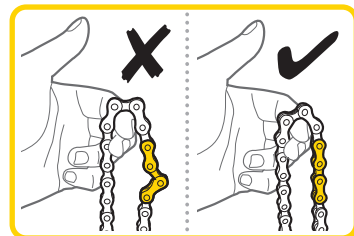
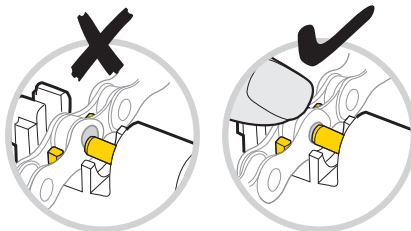
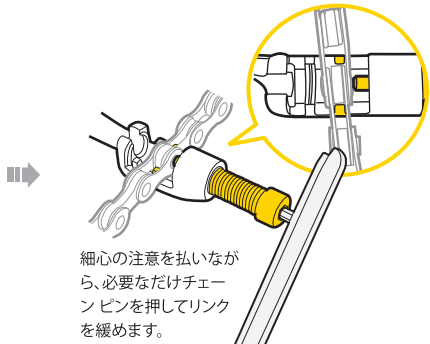
新しいチェーンピンの取り付け/古いチェーンピンの取り外し



警告

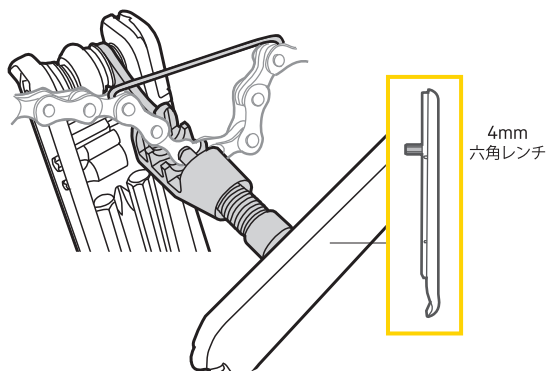
チェーンピンを押すときはチェーンを補助チェーン架台にしっかり固定するために、図のように指で上からチェーンを抑えます。そして、圧入用ピンがチェーンピンの中心に当たっていることを確認してください。

チェーンピン交換後、チェーンが自由に曲がるか確認します。

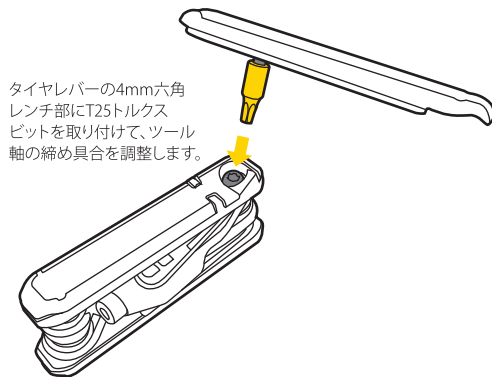




チェーンフックとチェーンツールの使用

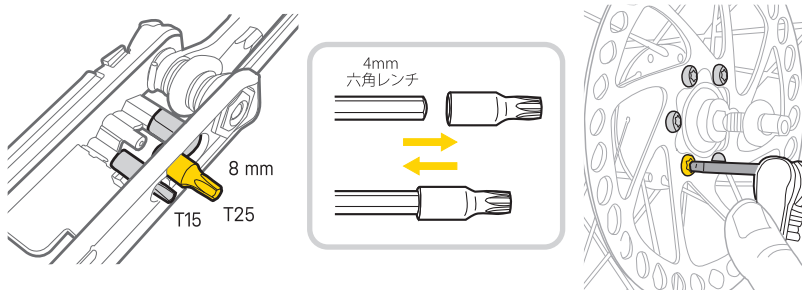


ツールメンテナンス



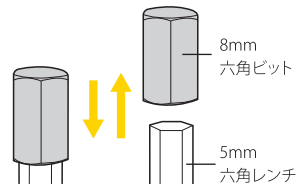
T25トルクスレンチの使用

4mm六角レンチにT25トルクス ビットを取り付けてディスク ローターボルトを締め付けます。

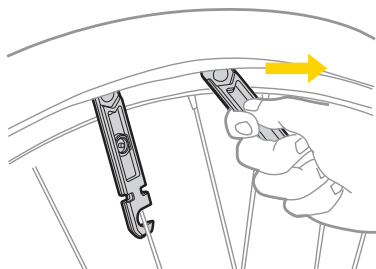


8mm 六角レンチの使用

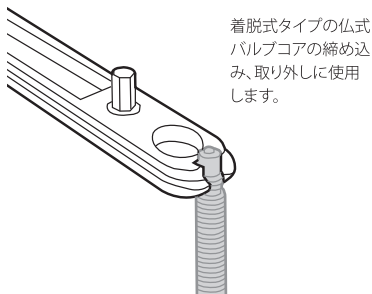
5mm六角レンチに8mm六角ビットを取り付けます。



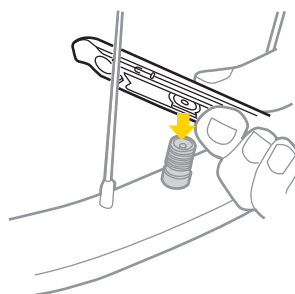
タイヤレバーの使用



仏式バルブコア ツールの使用



バルブ芯押しの使用



メンテナンス

1. 可動部分の潤滑が必要なときは、テフロン[®] ベースの潤滑剤を注油してください。
2. 錆防止のため、ツールは乾いた状態で保管してください。

* カンパニョーロ[®] はCampagnolo S.r.l.の登録商標です。
* テフロン[®] はデュボンの登録商標です。

保証期間

ご購入日より2年間：製造上の欠陥による機械部品の不良が対象です。

保証の請求

保証を受けるには、ご購入日の日付の入った領収書が必要です。領収書なしで保証を受ける場合の保証期間は製造年月日から起算させていただきます。お客様の事故などによる外的要因、誤使用、改造、およびこの取扱説明書に従わない本来の用途以外のご使用による故障は保証を受けられません。故障した製品は故障状況を明記して、お買上げの販売店へお持ちください。お送りになる場合の送料はお客様にてご負担をお願いします。

* スペックやデザインは改良のため予告なく変更されることがあります。

トピーク製品は全国有名自転車店でお買い求めいただけます。

ご質問は、最寄のトピーク正規販売店へどうぞ。

Website : www.topeak.jp