

MAX LOAD
35 kg / 77.1 lb

NOTE:
For correct installation, make sure there is no interference between seatstay, chainstay and hooks.

NOTA:
Para una correcta instalación asegúrese de que ninguna de las partes del stand interfieran entre ellas.

注意:
シートステー/チェーンステーとフックの間に干渉する物が無いことを確認してから使用して下さい。

注意:
使用时请确认后上叉/后下叉与固定勾之间没有任何感应器或刹车线。

HINWEIS:
Für eine korrekte Funktion unbedingt sicherstellen, dass die Haken richtig auf die Ketten- und Sitzstreben eingestellt sind.

NOTA:
Per un posizionamento corretto, assicurarsi che non ci siano interferenze tra pendenti, foderi bassi e ganci del supporto.

참고:
올바르게 장착하기 위해 시트ステー, 체인 스테이 등과의 후크 사이에 간섭이 없는지 확인하십시오.

NOTE:
Pour une installation correcte, assurez-vous qu'il n'y a aucune interférence entre la base, la hauban et les crochets.

UWAGA:
W celu poprawnego montażu upewnij się, że nie ma interferencji między tylnymi rurami ramy i hakami.

注意:
使用时請確認後上叉/後下叉與固定勾之間沒有任何感應器或剎車線。

INSTALLATION

MONTAGE / INSTALLATION / INSTALACIÓN / INSTALLAZIONE / MONTAŻ / 組立方法 / 설치 / 組裝方式 / 組裝方式



Rubber pads can be used to correct the seatstay angle.

Inkl. Gummispacer zur Anpassung des Sitzstrebenwinkels

Des tampons en caoutchouc peuvent être utilisés pour corriger l'angle du pilier de selle.

Las protecciones de goma pueden usarse para corregir el ángulo

I cuscineti in gomma possono essere usati per correggere l'angolo dei foderi verticali

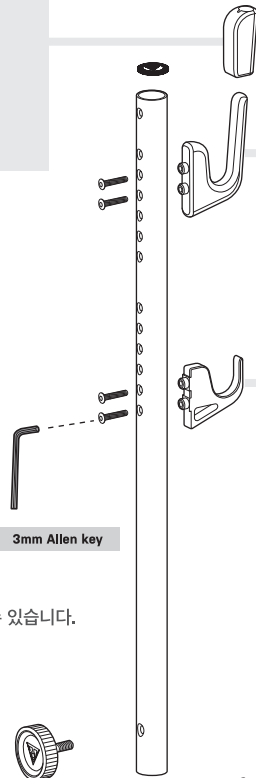
Gumowe podkładki można wykorzystać do skorygowania kąta tylnego trójkąta ramy

シートステーの角度に応じてラバーパッドを使用してください。

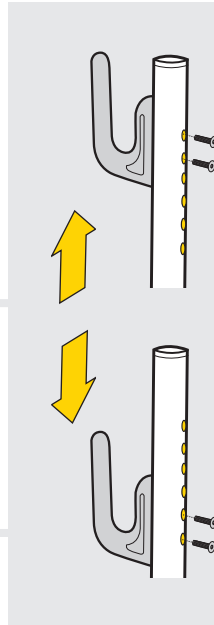
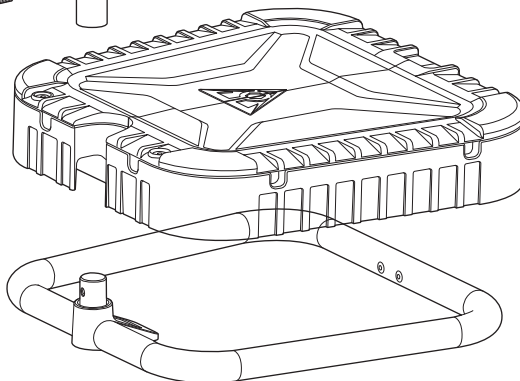
시트스테이 각도에 맞게 고무패드를 조정할 수 있습니다.

可使用橡膠墊塊對彎曲角度較大的後上叉進行補正

可以使用橡膠墊塊對彎曲角度較大的後上叉進行補正



3mm Allen key



Provides 5 adjustable positions for proper fit with chainstays / seatstays

5 Montagepositionen für optimale Anpassung an Ketten- und Sitzstreben

Offre 5 options d'ajustement pour un ajustement parfait avec les bases / haubans

Ofrece 5 posiciones para un ajuste adecuado de las cadenas / asientos

Fornisce 5 posizioni regolabili per adattare al meglio i pendenti e i foderi bassi

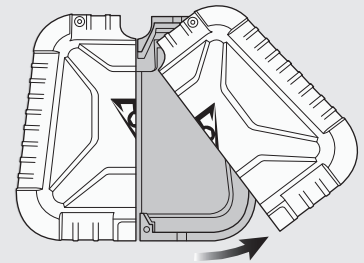
Zapewnia 5 regulowane pozycje dla prawidłowego dopasowania z ramą roweru

체인/시트스테이에 따라 스테이/후크의 높이를 조절할 수 있는 5가지의 위치 제공

5段階に調整可能

5段高度可依照車架後上叉/下叉尺寸調整

5段高度可根据车架后上叉/下叉尺寸调整



Rotate to open or close the storage box.

Boxdeckel zum Öffnen / Schließen zur Seite drehen

Tourner pour ouvrir ou fermer la boîte de rangement

Rotar para abrir o cerrar la caja

Ruotare per aprire e chiudere il vassoio portattrezzi

Obróć aby otworzyć lub zamknąć schowek

ストレージボックスの蓋を回転させて、開閉してください。

보관함은 회전식으로 열고 닫을 수 있습니다.

以滑開方式打開或關閉儲存盒

以滑开方式打开或关闭储存盒



OPTIONAL UPGRADE KITS

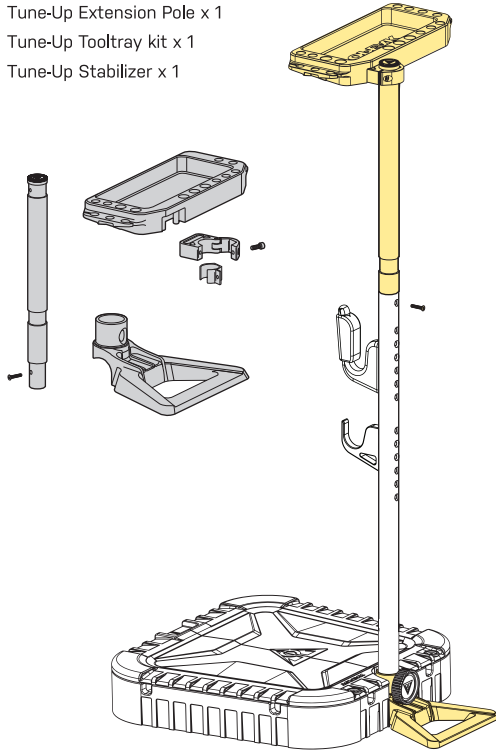
OPTIONALE UPGRADE-KITS / KITS D'AMÉLIORATION OPTIONNELS / KITS DE MEJORA OPCIONALES / KIT DI AGGIORNAMENTO OPZIONALI / OPCJONALNE ZESTAWY

AKTUALIZACYJNE / オプションのアップグレードキット / 옵션 업그레이드 키트 / 升級套件 / 升級套件

Tune-Up Station Upgrade Set

(TW037-SP04)

- Tune-Up Extension Pole x 1
- Tune-Up Tooltray kit x 1
- Tune-Up Stabilizer x 1



1 Tune-Up Extension Pole

(TW037-SP02)

- Tune-Up Extension Pole x 1

Recommend to purchase together with Tune-Up Stabilizer for increased stability.
 Empfehlen, zusammen mit dem Tune-Up Stabilizer für erhöhte Stabilität zu erwerben.
 Recommandé d'acheter avec le Tune-Up Stabilizer pour une stabilité accrue.
 Recomendado comprar junto con el Tune-Up Stabilizer para una mayor estabilidad.
 Consigliato l'acquisto insieme al Tune-Up Stabilizer per una maggiore stabilità.
 Polecam zakup wraz z Tune-Up Stabilizer dla zwiększonej stabilności.
 増加した安定性のために、Tune-Up Stabilizerと一緒に購入することをお勧めします
 안정성을 높이기 위해 Tune-Up Stabilizer와 함께 구매를 권장합니다.
 建議與 Tune-Up Stabilizer 一起購買，以提高穩定性
 建議與 Tune-Up Stabilizer 一起購買以提高穩定性

2 Tune-Up Tooltray

(TW037-SP01)

- Tune-Up Tooltray kit x 1

3 Tune-Up Stabilizer

(TW037-SP03)

- Tune-Up Stabilizer x 1

4 Tune-Up Box

(TW037-B01)

- Storage Box x 1

WARRANTY

GEWÄHRLEISTUNG / GARANTIE / GARANTÍA / GARANZIA / GAWARANCJA / 保証期間 / 품질보증 / 產品保固 / 產品保固

WARRANTY

2-year Warranty: All mechanical components against manufacturer defects only.
Warranty Claim Requirements
 To obtain warranty service, you must have your original sales receipt. Items returned without a sales receipt will assume that the warranty begins on the date of manufacture. All warranties will be void if the product is damaged due to user crash, abuse, system alteration, modification, or used in any way not intended as described in this manual.
 * The specifications and design are subject to change without notice.
Please contact your Topeak dealer with any questions.
 For USA customer service call: 1-800-250-3068 / www.topeak.com

GEWÄHRLEISTUNG

2 Jahre Gewährleistung auf alle verbauten Teile, jedoch nur gegen Herstellermängel.
Gewährleistungsanspruch
 Sie benötigen Ihren Originalkaufbeleg um den Gewährleistungs-Service zu erhalten. Bei Artikel die ohne Kaufbeleg eingeschendet werden, wird davon ausgegangen, dass die Gewährleistung mit dem Herstellungsdatum beginnt. Alle Gewährleistungsansprüche werden ungültig, wenn der Artikel auf Grund eines Unfalls beschädigt oder zweckentfremdet wurde, Systemänderungen oder andere Veränderungen vorgenommen wurden oder der Artikel anderweitig verwendet wurde als in diesem Handbuch beschrieben.
 * Änderungen in Design und Eigenschaft bedürfen keiner vorherigen Ankündigung.
 Topeak Produkte sind ausschließlich im Fahrradhandel erhältlich. Bitte nehmen Sie Kontakt mit Ihrem nächsten Topeak Händler auf, um offene Fragen zu klären.
 Für Kunden in Deutschland, Tel.0261-89998-28/ Homepage: www.topeak.com

GARANTIE

Garantie de 2 ans : toutes parties mécaniques contre tout défaut de fabrication.
Réclamation de la garantie
 Pour bénéficier de notre service de garantie, vous devez être en possession de la facture d'achat originale. Si le produit nous est retourné sans cette facture d'achat, nous considérons la date de fabrication comme début de la garantie. Toute garantie sera considérée comme nulle si le produit a été endommagé suite à une chute, à un abus, une surcharge, à un quelconque changement ou modification ou à une utilisation autre que celle décrite dans ce manuel.
 * Les spécifications et l'apparence peuvent être sujettes à certaines modifications.
 Contactez votre revendeur Topeak si vous avez la moindre question. For USA customer service call: 1-800-250-3068 www.topeak.com

GARANTÍA

Disponen de 2 años de garantía : Todos los componentes mecánicos con algún defecto de fabricación.
Requerimientos para Reclamación de la Garantía
 Para obtener la garantía debe disponer del justificante de compra, sin el recibo de compra se considerará como fecha de inicio de la garantía la fecha de fabricación. No se considerarán cubiertos por la garantía los artículos dañados por golpes, abuso o alteraciones del sistema, modificaciones, o utilización de otra manera o para otros usos a los descritos en este manual.
 Por favor, contacte con su distribuidor Topeak para cualquier pregunta.
 garantias@servixt.com
 www.servixt.com, www.topeak.com

GARANZIA

2 Anni di garanzia : solo per difetti di produzione alle parti meccaniche.
Condizioni di garanzia
 Per usufruire della garanzia è necessario essere in possesso dello scontrino originale di acquisto. In caso il prodotto ci venga restituito senza lo scontrino la garanzia decorrerà dalla data di fabbricazione. La garanzia decade qualora il prodotto venga danneggiato da uso improprio, sovraccarico, modifiche o utilizzato in maniera diversa da quella descritta nelle presenti istruzioni d'uso.
 * Le caratteristiche del prodotto possono essere cambiate senza preavviso.
 I prodotti Topeak sono in vendita nei negozi specializzati per ciclisti.
 Per ogni richiesta o chiarimento rivolgetevi al rivenditore Topeak più vicino. Sito web: www.topeak.com

GWARANCJA

2 lata gwarancji: Na wady fabryczne wszystkich części mechanicznych.
Warunki korzystania z gwarancji
 Aby uzyskać serwis gwarancyjny, należy posiadać oryginalny dowód zakupu. Gdy produkt reklamowany jest bez paragonu zakładamy, że gwarancja rozpoczyna się od daty produkcji. Wszystkie gwarancje są nieważne jeśli produkt został uszkodzony na skutek wypadku, nadużycia, zmiany, modyfikacji lub wykorzystywany w jakikolwiek sposób niezgodny z opisanym w niniejszej instrukcji.
 * Specyfikacja i projekt mogą ulec zmianie bez powiadomienia.
 W przypadku jakichkolwiek pytań skontaktuj się ze sprzedawcą lub importem Topeak.

保証期間

2年間保証:製品不良の場合のみ全パーツの保証をいたします。
保証の請求
 保証を受けるには、ご購入日の日付の入った領収書が必要です。
 領収書なしで保証を受ける場合の保証期間は製造年月日から起算させていただきます。
 お客様の事故などによる外的要因、誤使用、改造、およびこの取扱説明書に従わない製品の用途以外のご使用による故障は保証を受けられません。
 故障した製品は故障状態を明記して、お買上げの販売店へお持ちください。
 お送りになる場合の送料はお客様にてご負担をお願いします。

*スペックやデザインは予告なく変更されることがあります。
 トピーク製品は全国有名自転車店でお買い求めいただけます。
 ご質問は、最寄りのトピーク正規販売店へどうぞ。 Website : www.topeak.jp

품질보증

제한적 2년 품질 보증 : 소비자 과실을 제외한 제조과정상 모든 요인에 대하여 2년간 보증합니다.
품질 보증을 위한 필요조건
 품질 보증 서비스를 받으실려면, 반드시 원본 구매 영수증을 제시해야 합니다. 구매 영수증이 없는 경우, 모든 제품은 그 제품의 가장 최초의 제조일로부터 3개월 후를 구입일로 인정합니다.
 본 제품을 사용 중 외부로부터 손상되었거나 사용자의 오용, 남용, 임의 개조, 변경 또는 사용설명서에 기술한 내용에 맞지 않게 사용된 경우 품질 보증을 받을 수 없습니다.
 *제품의 제원이나 디자인은 사전공지 없이 변경될 수 있습니다.
 토픽사의 제품은 전문 대리점에서만 구입 가능합니다.
 제품문의 : (주)하이랜드스프츠 TEL.031-8022-7510
 홈페이지 : www.hlsc.co.kr, www.topeak.com

保固要求
 申請保固期限中的服務，須檢具原購買時之發票，若無法提供，則其保固期限將自製造日期開始算起。若因使用者不慎摔壞、使用不當、自行改裝、更改系統或未能按照說明書上的正確操作方式，本產品將不被列入保固範圍。
 * 本公司保留產品規格變更之權利。Topeak產品相關的資訊，請洽詢Topeak當地授權的經銷商
 網址 : www.topeak.com

產品保固

保固要求
 申請保固期内的服务，需提供原购买时的发票，若无法提供，则其保固期限将自制造日期开始计算。若因使用者不慎摔坏、使用不当、自行改装、更改系统或未能按照说明书上的正确操作方式，本产品将不被列入保固范围。
 本公司保留产品规格变更之权利。Topeak产品相关的信息，请咨询Topeak当地授权的经销商
 网址 : www.topeak.com